

RUN400HS/1200HS

RUN1500

RUN1800/1800P

RUN2500/2500P

RUN2500I

SOLEMYO	OPERA	BLUEBUS	24V
OPERA	BLUEBUS	230V	

Nice

Řada pohonů s různými vlastnostmi pro brány od 400 do 2500 kg a do průjezdu max. 15/18 m

Moderní a velmi silné pohony, podporující nejmodernější směry NICE: BLUEBUS a OPERA.

RUN400HS a **RUN1200HS** - **Hi-Speed** s přehledem nejrychlejší pohony na trhu. **RUN400HS bez zátěže až 0,7 m/s!**

RUN1500 - nejsilnější snadno zálohovatelný pohon v naší nabídce.

RUN2500I - opravdový dřič pro velký počet cyklů.



TECHNICKÉ ÚDAJE	JEDNOTKA	RUN400HS	RUN1200HS	RUN1500	RUN1800 RUN1800P	RUN2500 RUN2500P	RUN2500I
řídící jednotka					RUA1/A		RUA2/A
napětí přívod/pohon	V	230/24	230/24	230/24	230/230		230/400
příkon	W	700	700	400	700	870	650
proudový odběr	A	1,8	1,8	2	3	3,8	3,7
stupeň krytí	IP	44	44	44	44		
kroučící moment	Nm	14,7	27,4	20	40	50	60
max. zatížení	cykly/den	264	360	60	200	300	670
průjezd	m	14	14		15	18	
nominální rychlost	m/s	0,58	0,32	0,25	0,17	0,17	0,06 až 0,26
provozní teplota	°C	-20 až +50					
hmotnost	kg	24,5	24,5	19	20	25	26

PŘÍSLUŠENSTVÍ



N ELB

výstražná lampa 12 V
s vestavěnou anténou



N EPMB

pár fotobuněk, dosah
30 m, BlueBus



N FLO2RE

dálkový ovladač s
plovoucím kódem
433,92 MHz



CREM-12K

kovový hřeben 30 x 12
mm, 3x úchyt + šrouby,
1000 mm



N EKSEU

hliníkový klíčový spí-
nač, „FAB“ vložka



N RBA1

koncový indukční
spínač pro Robus/
Run

SAMOSTATNÉ POHONY

KÓD: **N RUN400HS**



- HIGH SPEED pohon
- rychlost s nominální zátěží až **0,58 m/s**
- do 400 kg
- mechanický koncový spínač

KÓD: **N RUN1200HS**



- HIGH SPEED pohon
- rychlost s nominální zátěží až **0,32 m/s**
- do 1200 kg
- mechanický koncový spínač

KÓD: **N RUN1500**



- pohon do 2500 kg
- mechanický koncový spínač

KÓD: **N RUN1800**



- pohon do 1800 kg
- mechanický koncový spínač

KÓD: **N RUN1800P**



- pohon do 1800 kg
- indukční koncový spínač

KÓD: **N RUN2500**



- pohon do 2500 kg
- mechanický koncový spínač

KÓD: **N RUN2500P**

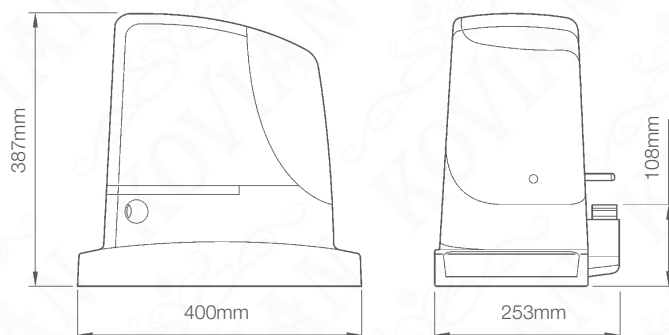


- pohon do 2500 kg
- indukční koncový spínač

KÓD: **N RUN2500I**



- pohon do 2500 kg
- mechanický koncový spínač
- vestavěný inverter mění 230 V na 400 V
- intenzivní provoz



Rozměry pohonů RUN1800/2500