

MOSE

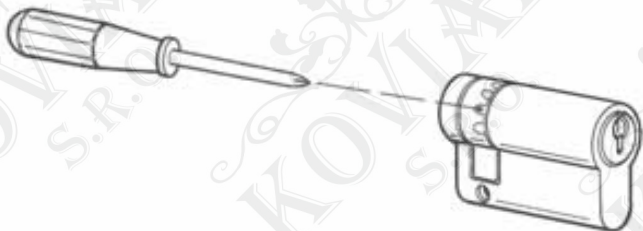
klíčový přepínač

KOVIAN
S.R.O.

Návod k instalaci a obsluze



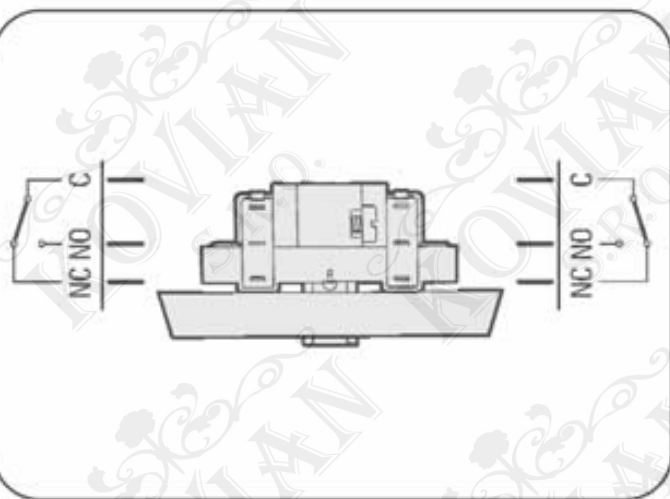
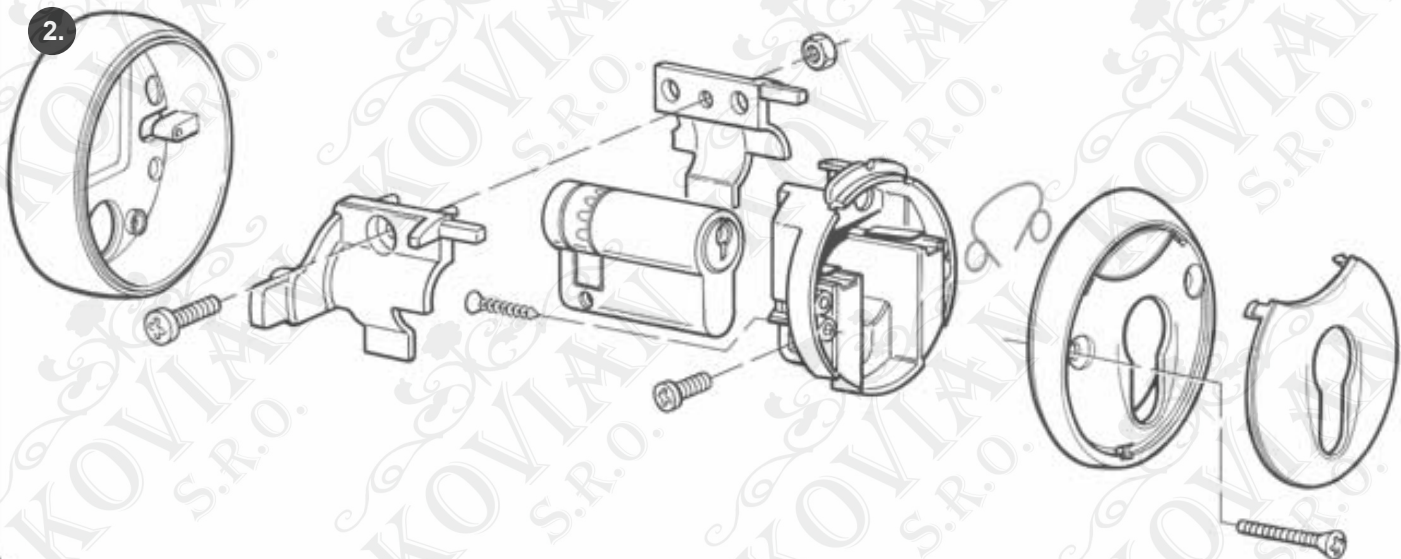
1.



Před skládáním klíčového spínače je nutné vložku upravit:

zatláčit kolík na jazýčku a jazýček srovnat do zákrytu.

2.



MOSA1
volitelné
prosvětlení
LED diodou



~
+
12 ÷ 24V

