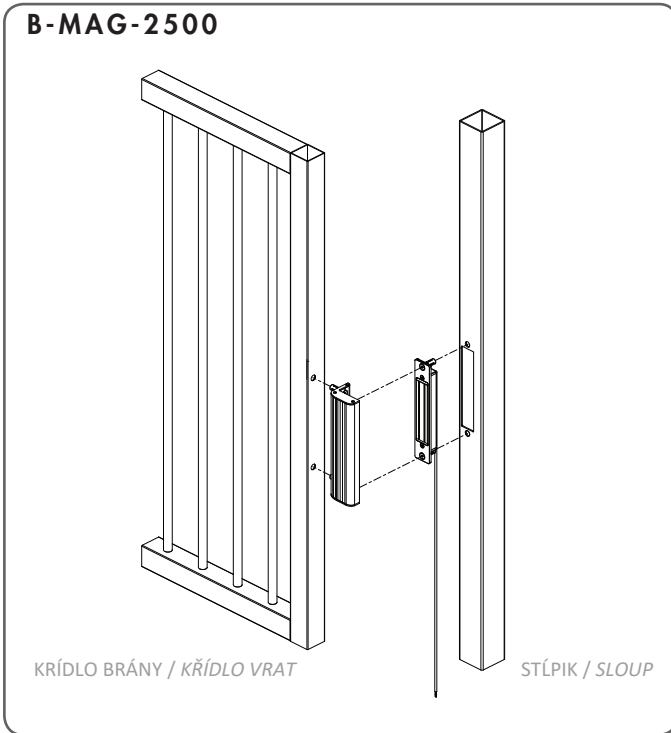


LOCINOX®

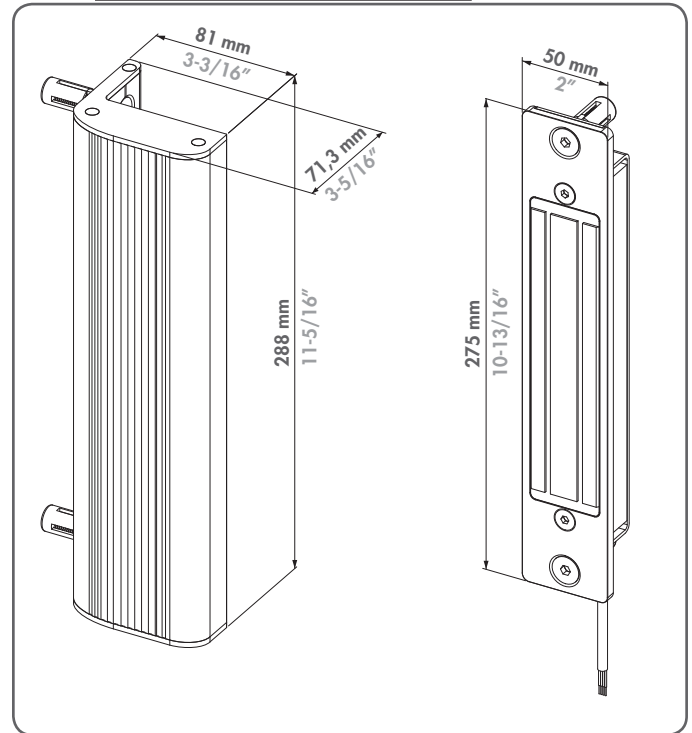
Let's make better fences together

B-MAG-2500

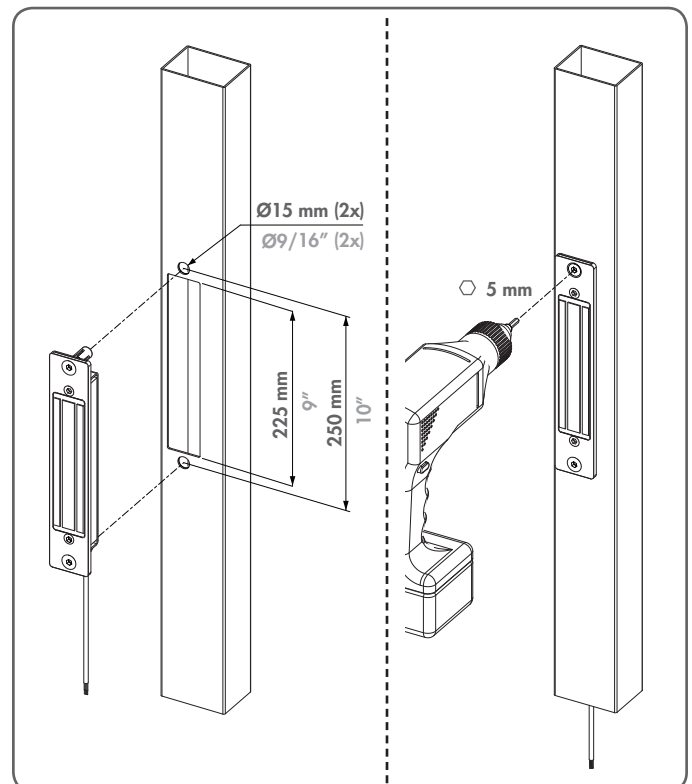
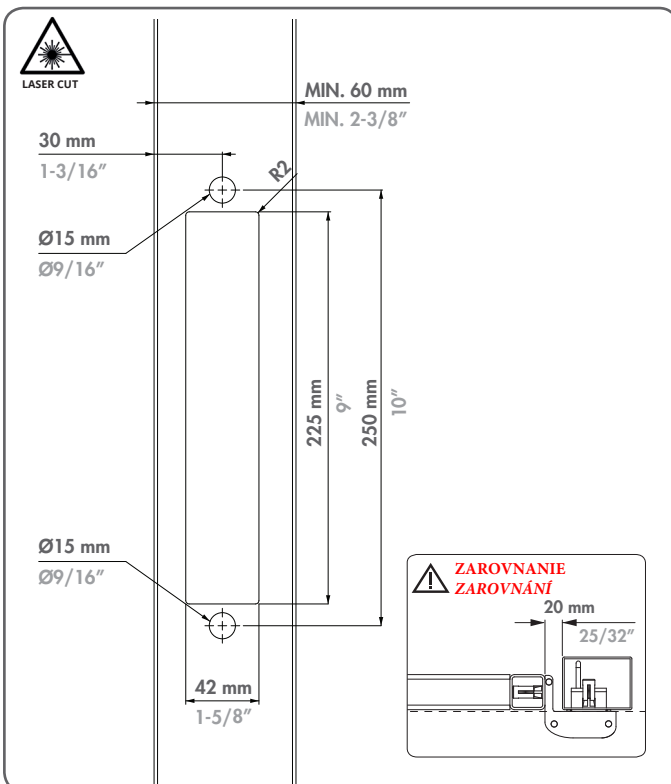
① ZOSTAVA / SESTAVA



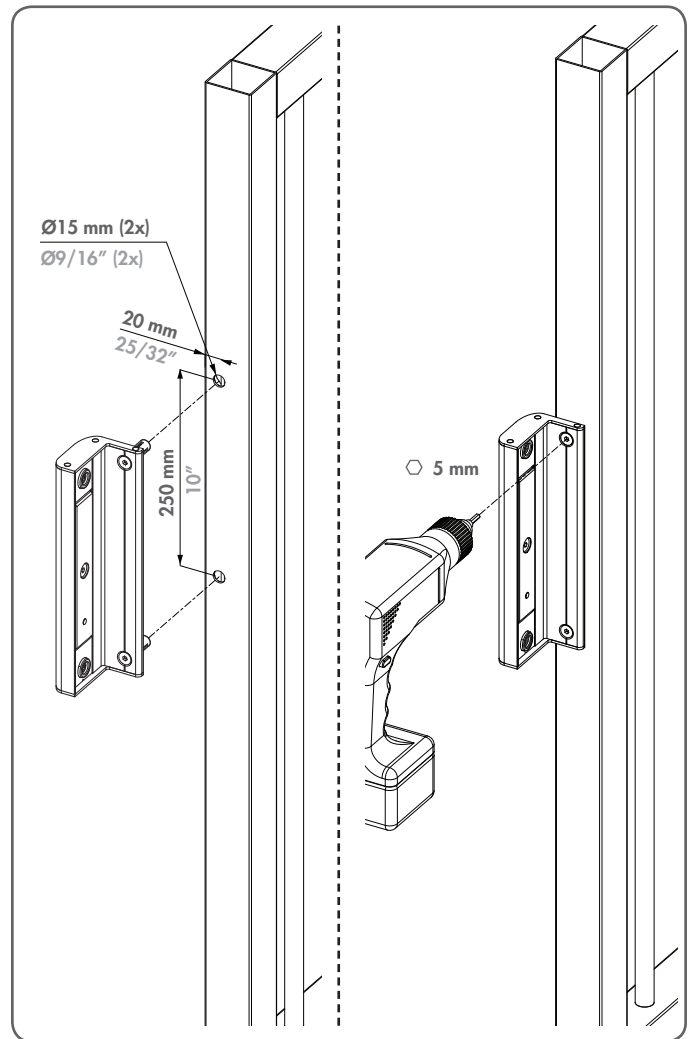
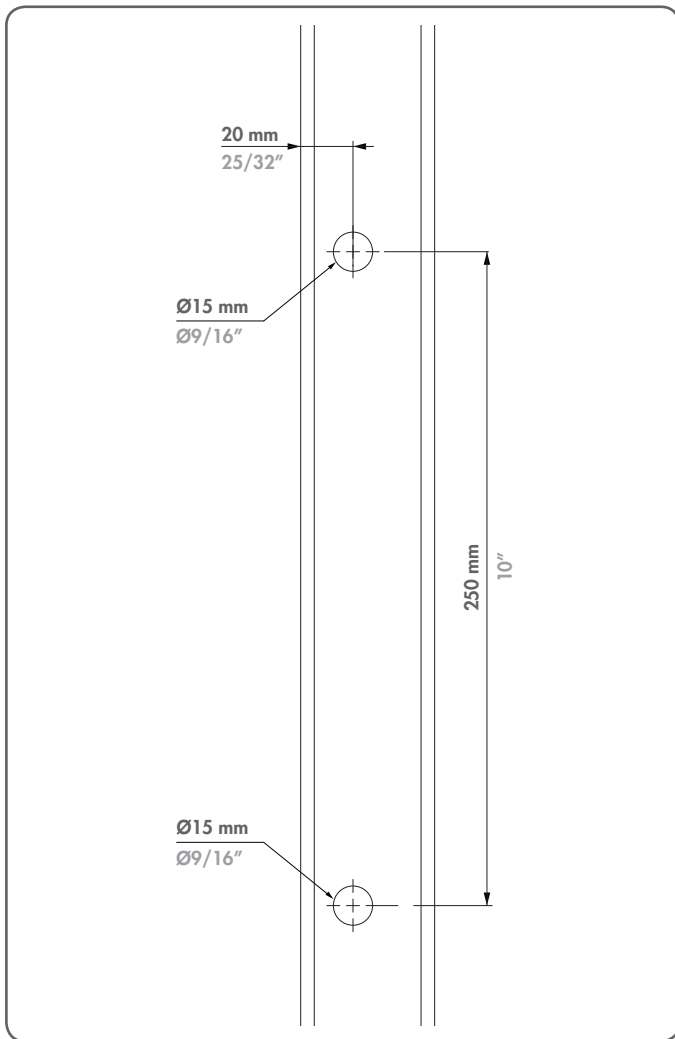
② OBSAH BALENIA, ROZMERY OBSAH BALENÍ, ROZMĚRY



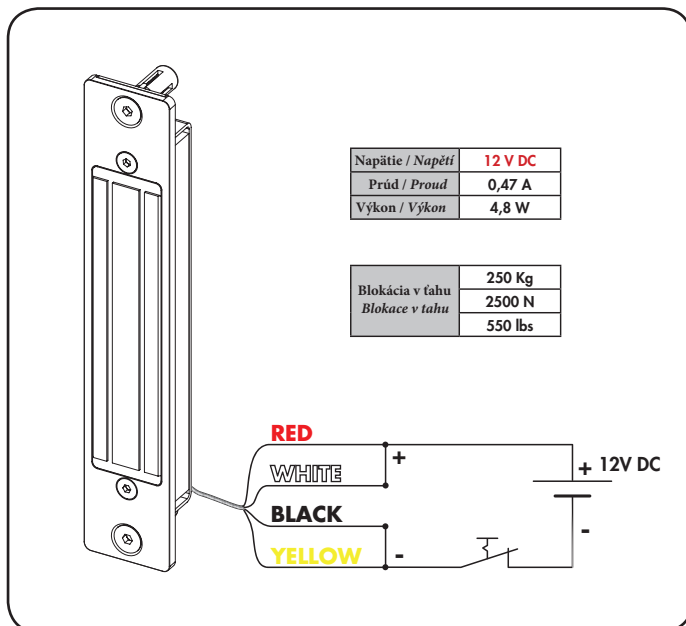
③ PŘÍPRAVA STĚPIKA A MONTÁŽ / PŘÍPRAVA SLOUPKU A MONTÁŽ



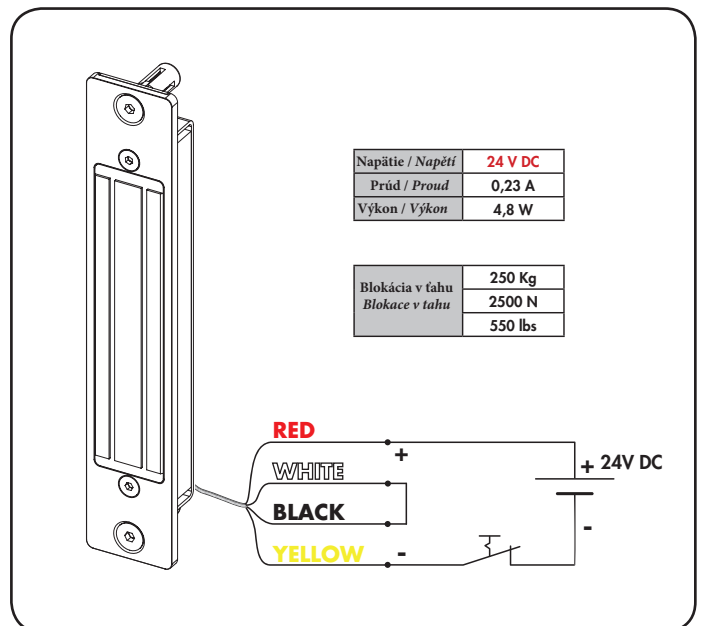
④ B-MAG-2500 - MONTÁŽ NA KRÍDLO BRÁNY / MONTÁŽ NA KŘÍDLO VRAT



⑤ Napájanie 12V DC / Napájení 12V DC



Napájanie 24V DC / Napájení 24V DC



LOCINOX®
Let's make better fences together

Doc. Nr.: MANU-000231



* M A N U - 0 0 0 2 3 1 *

Locinox nv • Mannebeekstraat 21 • B-8790 Waregem • Belgium - Europe
Tel. +32 (0)56 77 27 66 • Fax. +32 (0)56 77 69 26 • E-mail: locinox@locinox.com