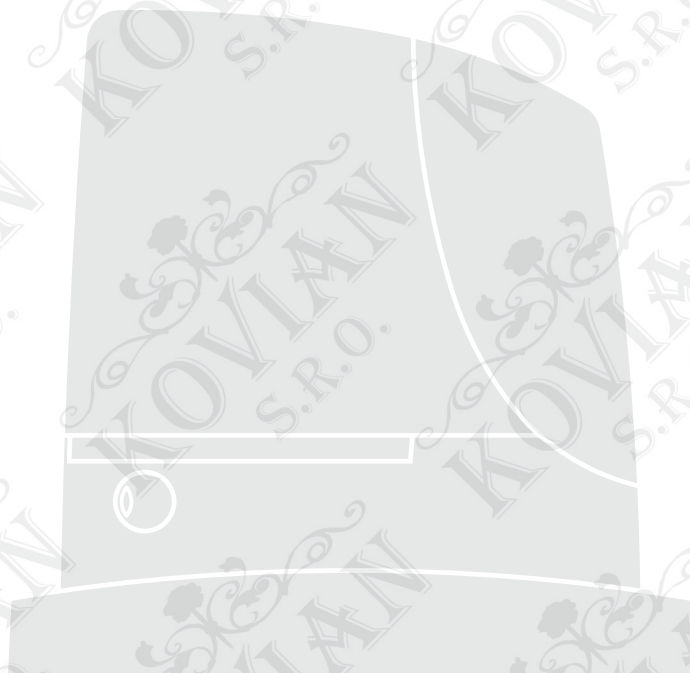


RUN

RUN400HS
RUN1200HS

0682 CE

Pohon pro posuvné brány

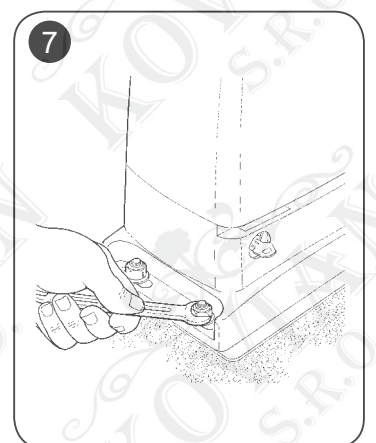
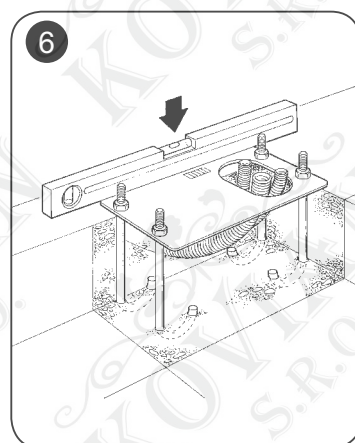
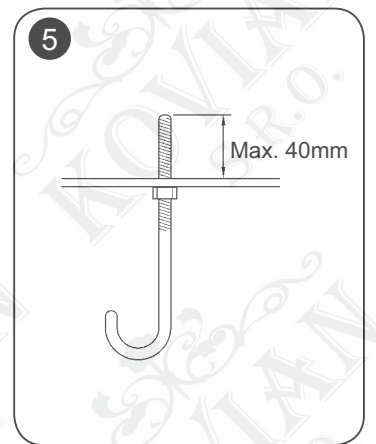
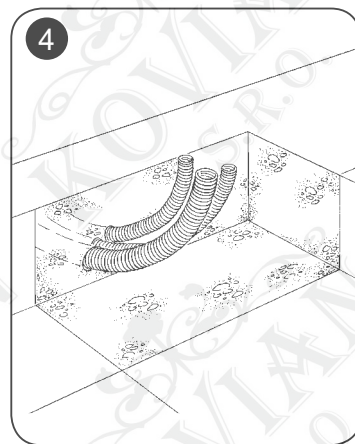
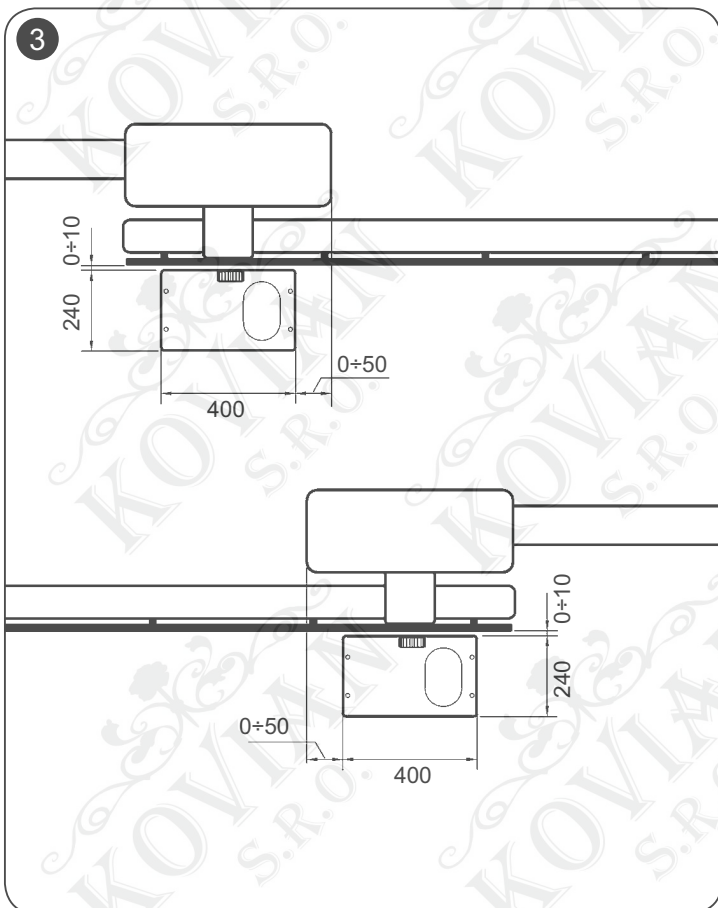
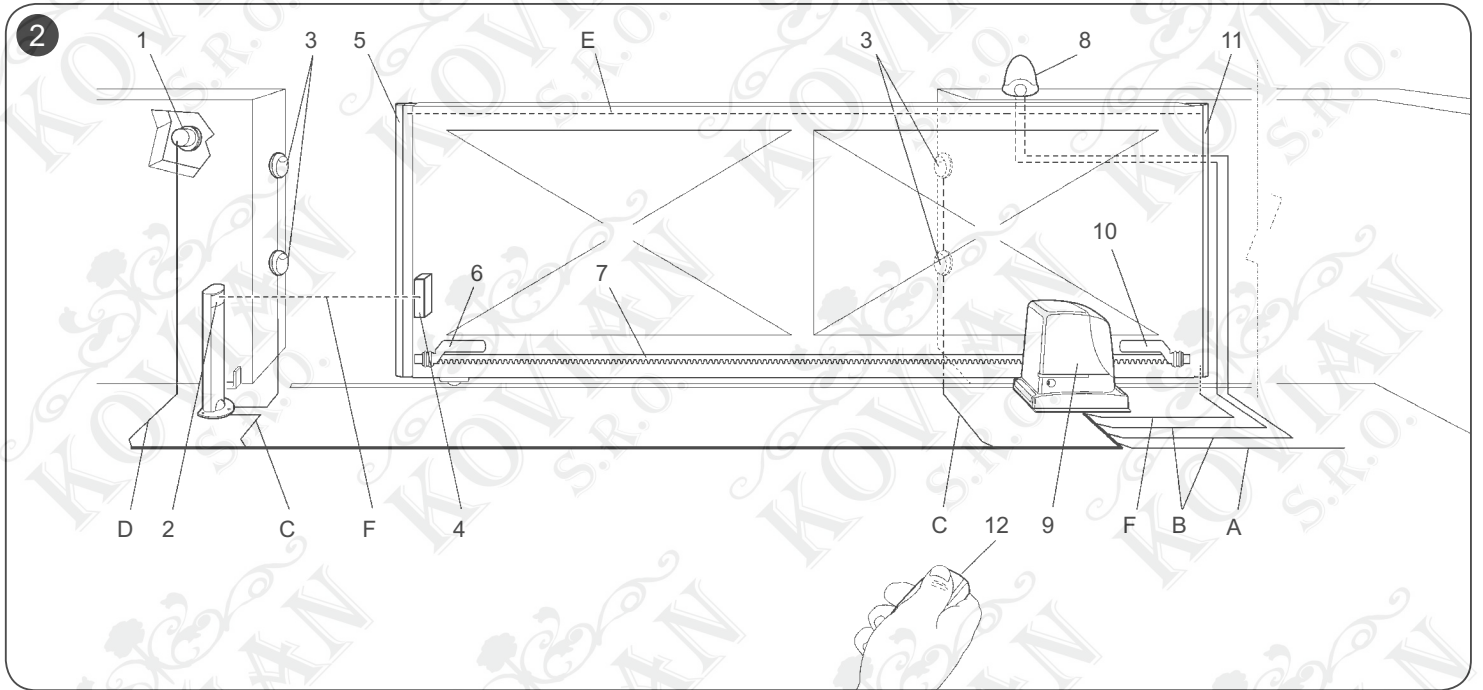
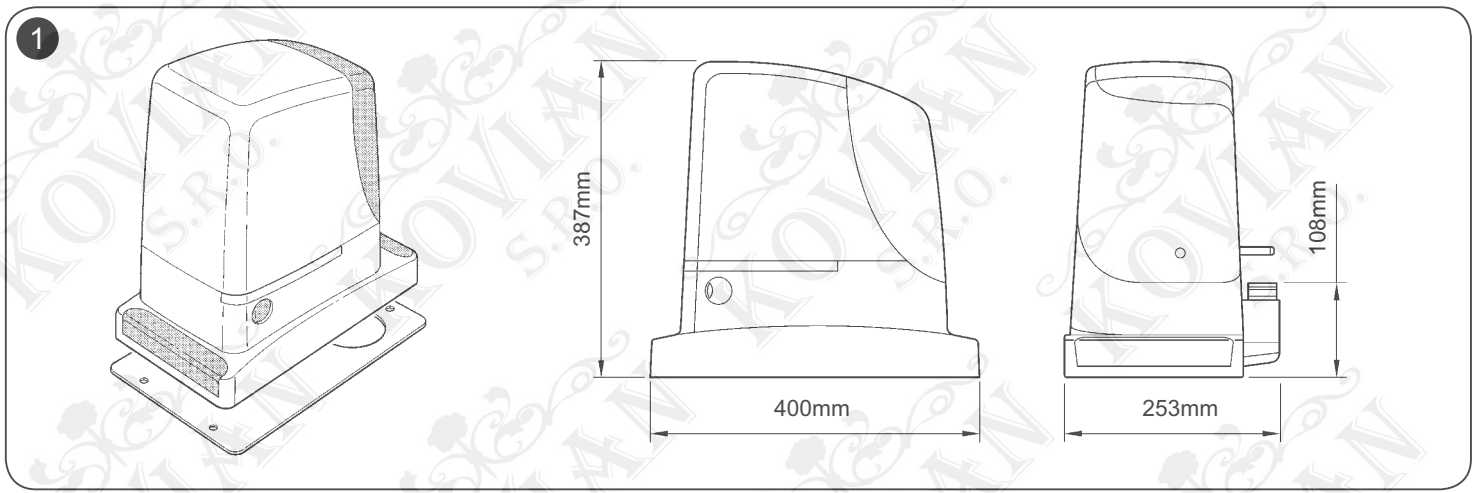


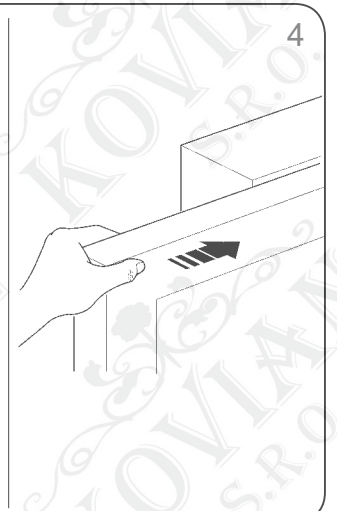
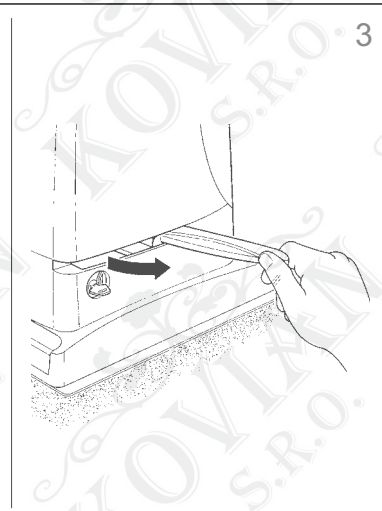
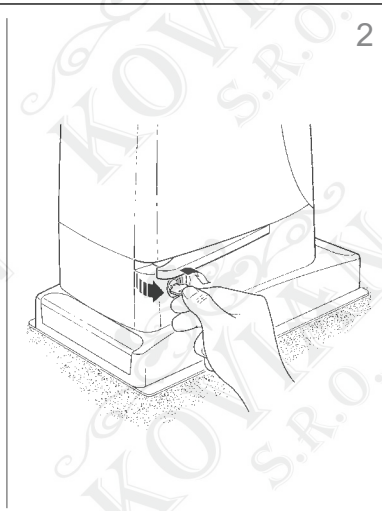
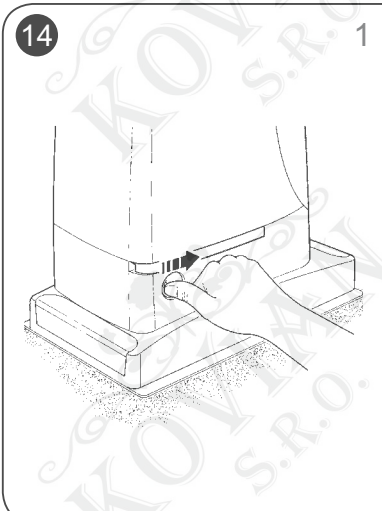
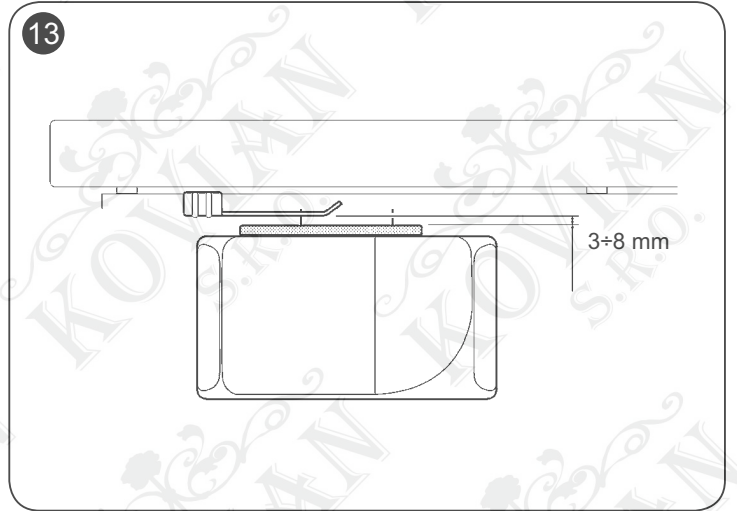
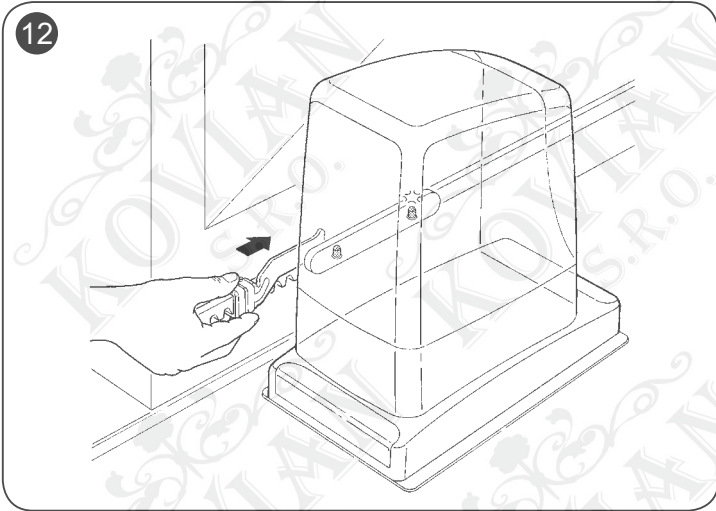
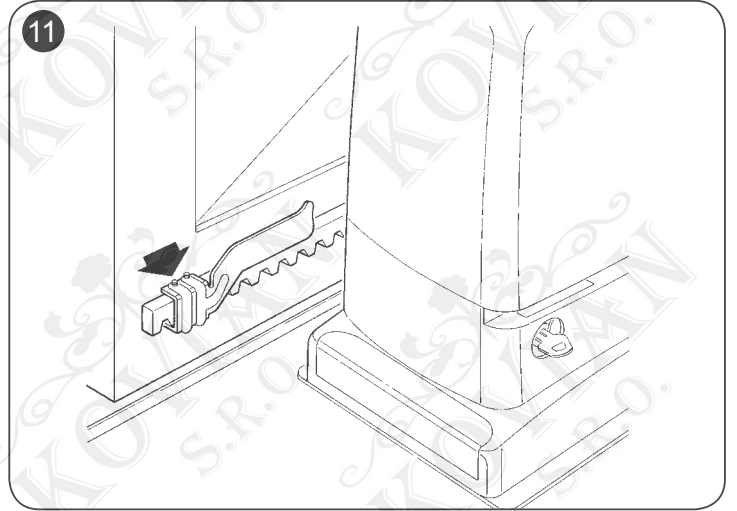
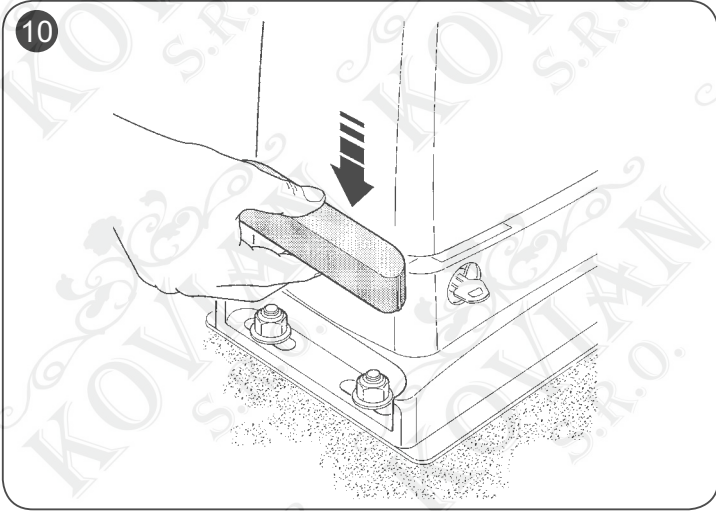
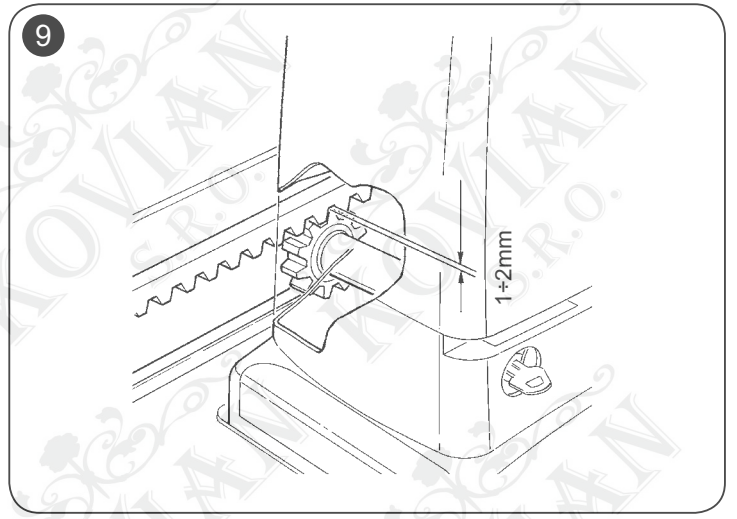
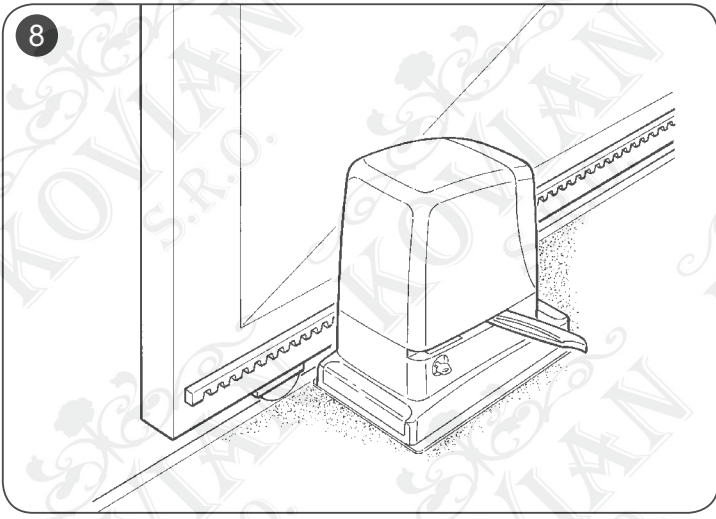
Instalační instrukce, bezpečnostní upozornění a návod k používání

www.niceforyou.com

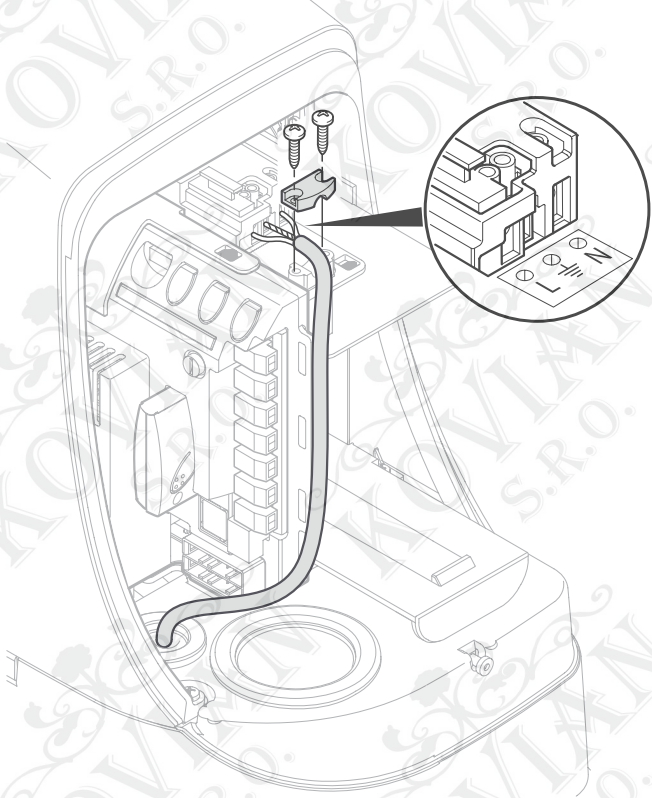
Nice SpA
Oderzo TV Italia
info@niceforyou.com

Nice

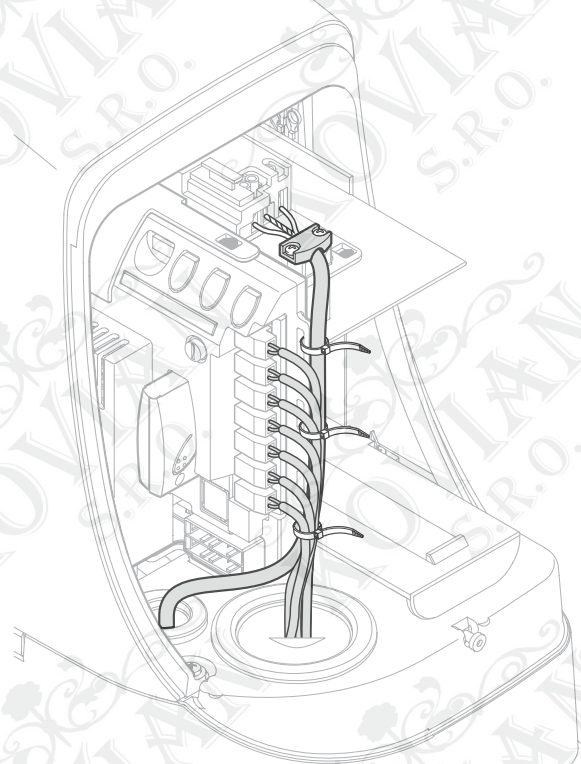




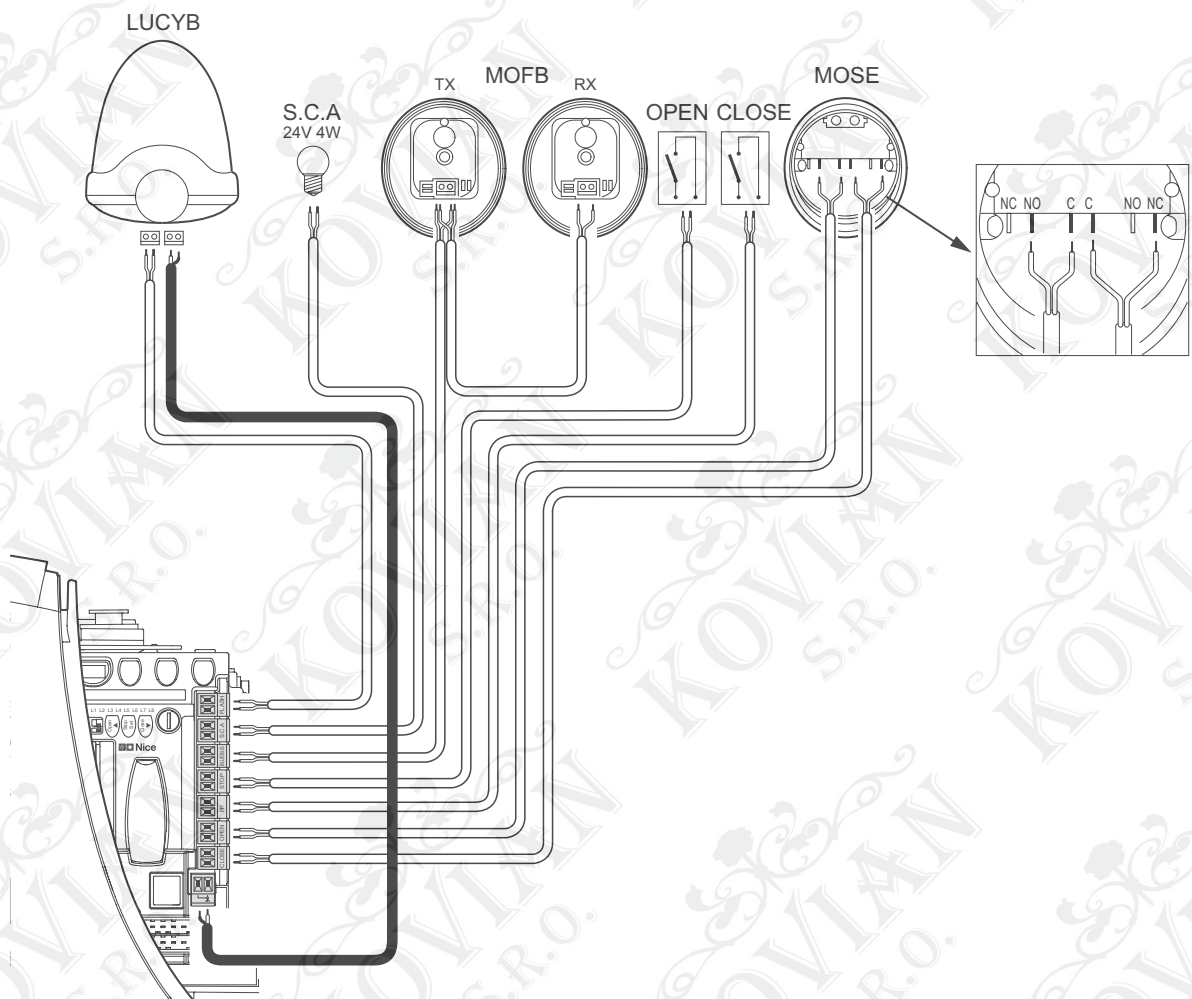
15



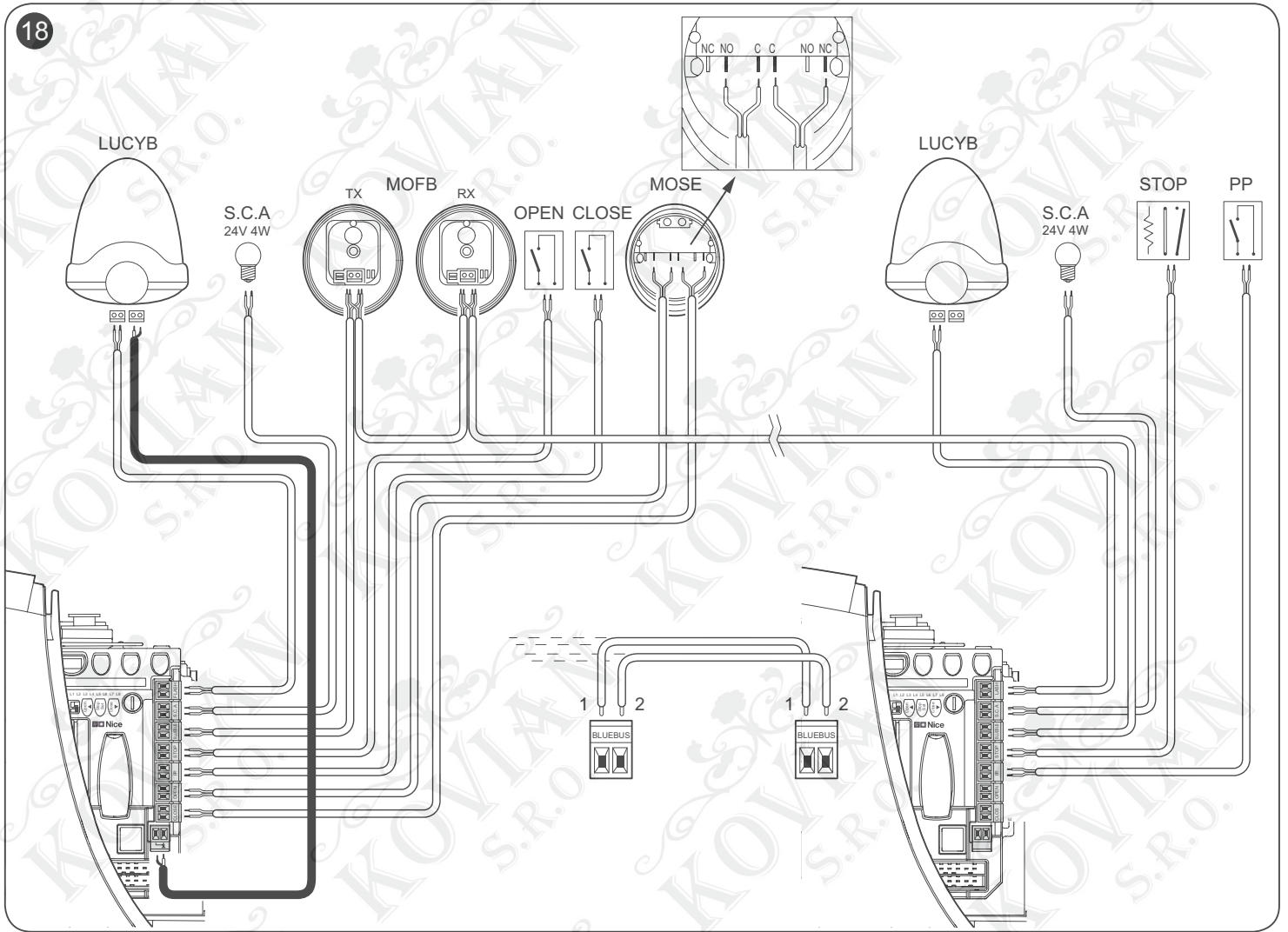
16



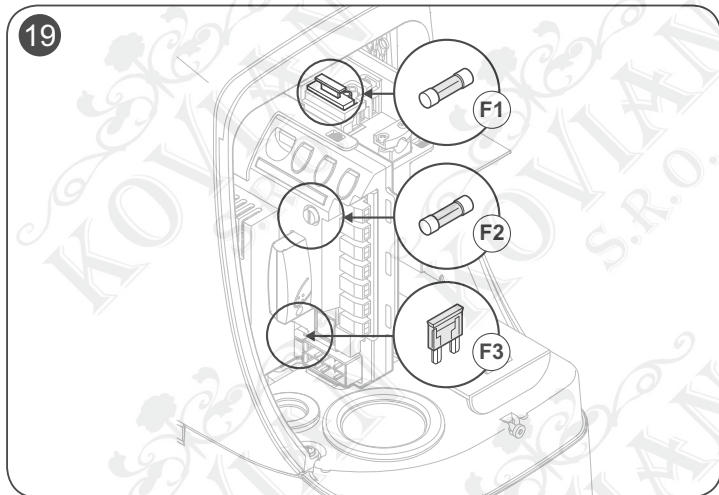
17



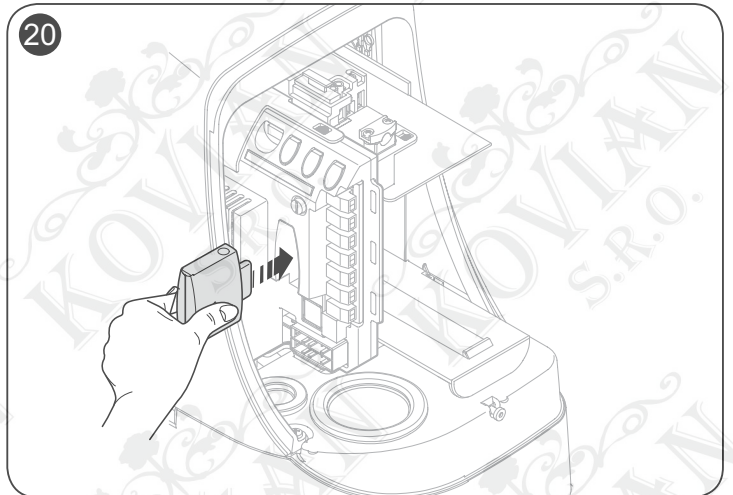
18



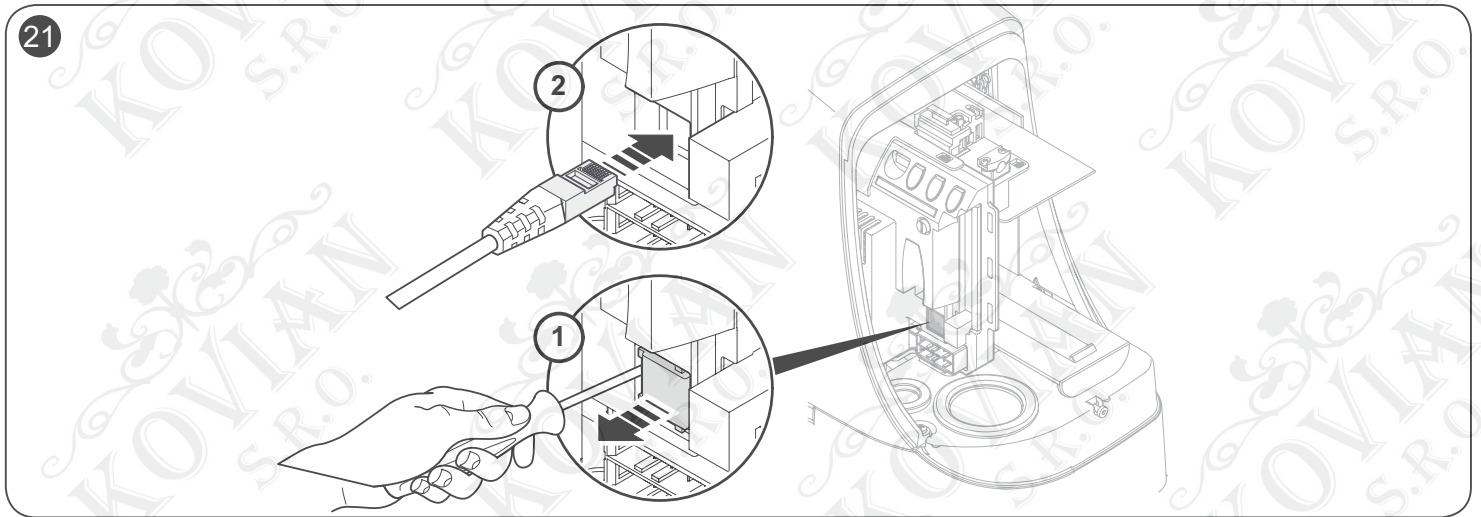
19



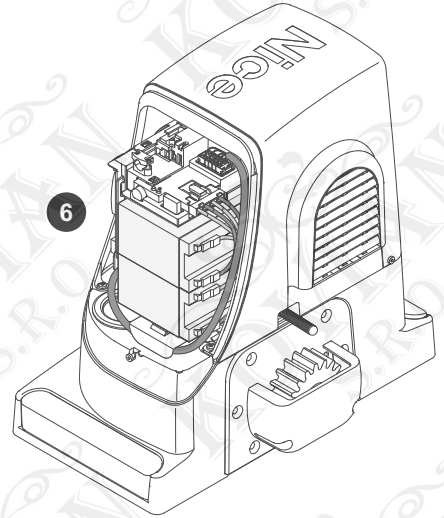
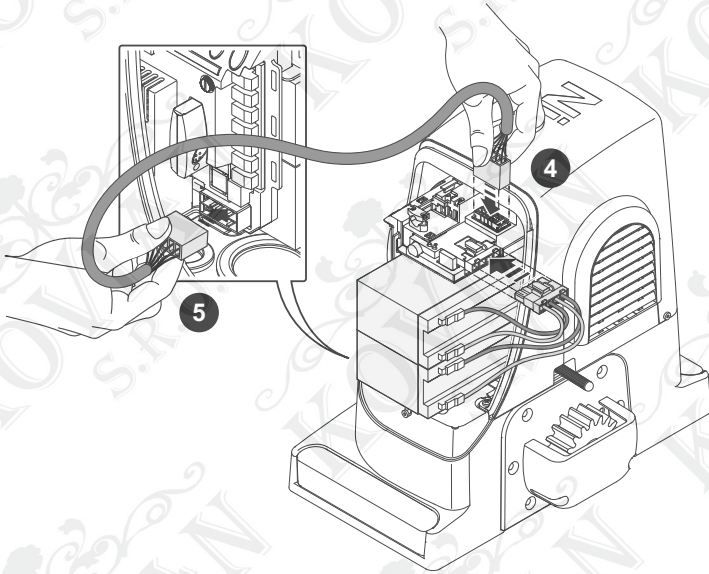
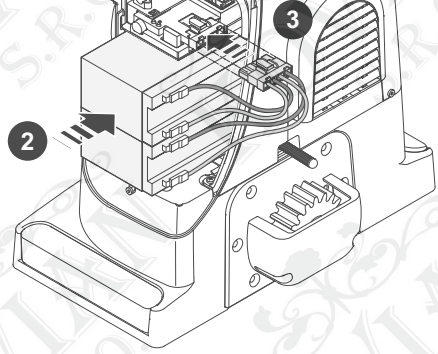
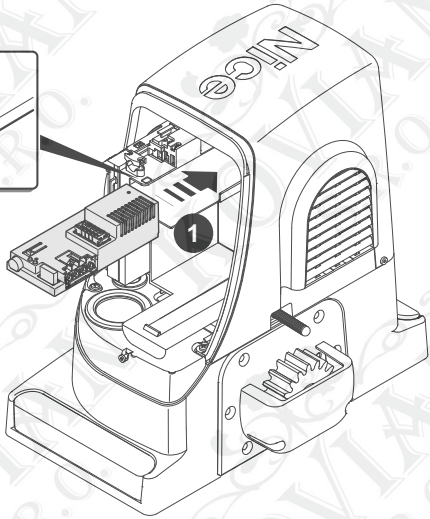
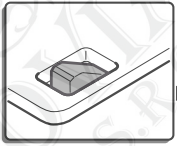
20



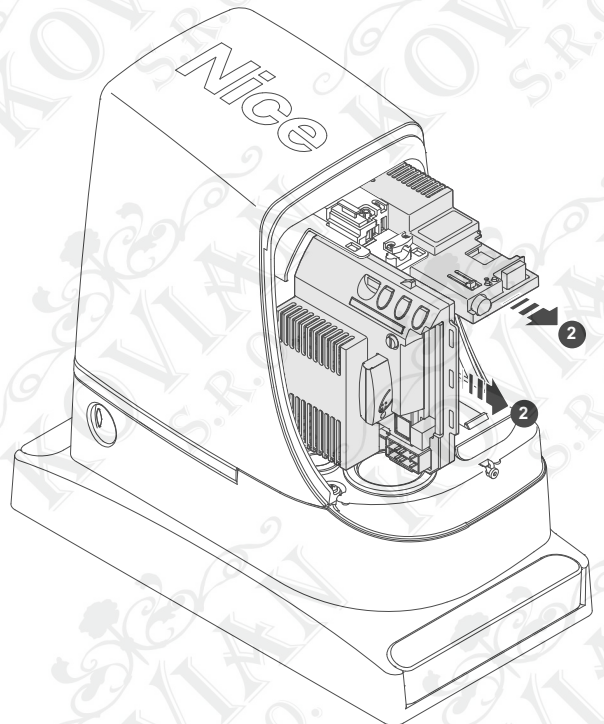
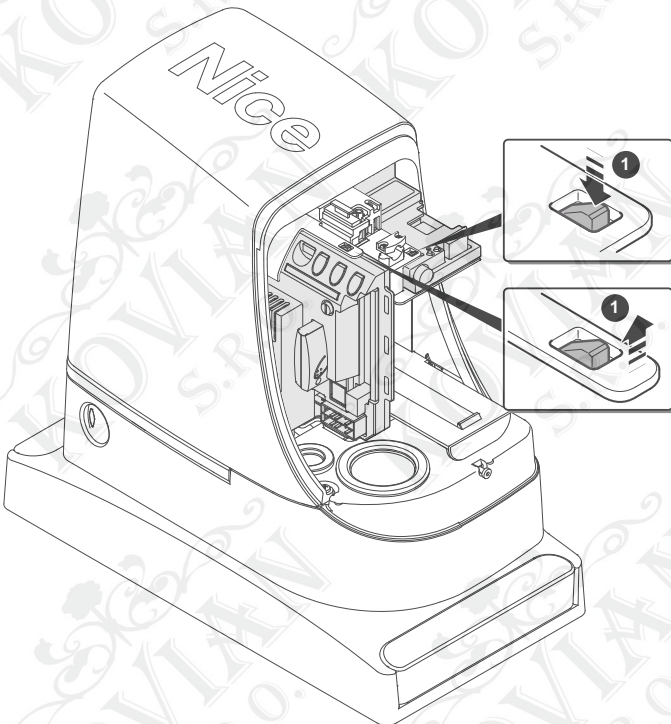
21



22



23



Obsah

OBRÁZKY	2 - 6
1. kapitola - 1 VŠEOBECNÁ UPOZORNĚNÍ A BEZPEČNOSTNÍ OPATŘENÍ	
1.1 - Bezpečnostní upozornění	1
1.2 - Bezpečnostní upozornění týkající se instalace	1
1.3 - Bezpečnostní upozornění týkající se používání výrobku	2
2. kapitola - POPIS VÝROBKU A MOŽNOSTI JEHO POUŽITÍ	2
3. kapitola - INSTALACE	
3.1 - Kontrolní a přípravné práce před instalací	2
3.2 - Omezení pro použití výrobku	2
3.2.1 - Životnost výrobku	3
3.3 - Přípravné práce před instalací	3
3.4 - Instalace převodového pohonu	4
3.5 - Montáž držáků koncových spínačů u modelů s indukčními bezkontaktními koncovými spínači	4
3.6 - Ruční odblokování a zablokování převodového motoru	4
4. kapitola - ELEKTRICKÉ ZAPOJENÍ	4
4.1 - Popis elektrických zapojení	4
5. kapitola - ZÁVĚREČNÉ KONTROLNÍ OPERACE A UVEDENÍ DO PROVOZU	
5.1 - Volba směru pohybu	5
5.2 - Připojení napájecího napětí	5
5.3 - Načtení příslušenství	5
5.4 - Načtení délky křídla brány	5
5.5 - Kontrola chodu brány	5
5.6 - Připojení dalšího příslušenství	6
6. kapitola - KOLAUDACE A UVEDENÍ DO PROVOZU	
6.1 - Kolaudace	6
6.2 - Uvedení do provozu	6
ÚDRŽBA VÝROBKU	6
LIKVIDACE VÝROBKU	6
7. kapitola - PROGRAMOVACÍ OPERACE	
7.1 - Přednastavené funkce	7
7.2 - Programovací tlačítka	7
7.3 - Programovací operace	7
7.4 - Programování první úrovně (funkce ON – OFF)	7
7.5 - Programování druhé úrovně (nastavitelné parametry)	8
8. kapitola - ROZŠIŘUJÍCÍ INFORMACE	
8.1 - Přidání nebo odebrání příslušenství	9
8.1.1 - BlueBUS	9
8.1.2 - Vstup STOP	9
8.1.3 Fotobuňky	9
8.1.4 - FOTOSENZOR FT210B	10
8.1.5 - RUN v provozním režimu „Slave“	10
8.1.6 - Načtení dalšího příslušenství	10
8.1.7 - Přijímač rádiového signálu	10
8.1.8 - Připojení programovací jednotky Oview	10
8.1.9 - Zapojení, instalace a výměna záložní baterie	11
8.2 - Speciální funkce	11
8.2.1 - Funkce „Vždy otevřít“	11
8.2.2 - Funkce „Uvést do chodu za všech okolností“	11
8.2.3 - Kontrolka údržby	11
8.2.4 - Ověření počtu vykonaných pracovních cyklů	11
8.2.5 - Vynulování počítadla pracovních cyklů	11
9. kapitola - CO DĚLAT, KDYŽ.... průvodce při řešení problémů	
9.1 - Diagnostika	12
9.2 - Řešení problémů	12
9.3 - Přehled minulých neobvyklých stavů	12
9.4 - Signalizace vydávaná výstražnou lampou	12
9.5 - Signalizace vydávaná řídicí jednotkou	13
TECHNICKÉ PARAMETRY VÝROBKU	15
NÁVOD K POUŽÍVÁNÍ (pro koncového uživatele)	I
ES PROHLÁŠENÍ O SHODĚ	II

1 VŠEOBECNÁ UPOZORNĚNÍ A BEZPEČNOSTNÍ OPATŘENÍ

1.1 - Bezpečnostní upozornění

• **POZOR!** – Tento manuál obsahuje důležité instrukce a bezpečnostní opatření. Chybné provedení instalace může způsobit těžká poranění osob. Dříve, než začnete výrobek instalovat, přečtěte si pozorně všechny kapitoly tohoto manuálu. V případě jakýchkoli pochybností přerušete okamžitě instalaci a obraťte se na autorizovaný servis společnosti Nice.

• **POZOR!** – Tento manuál obsahuje důležité instrukce: dobře jej uschovejte pro jeho případné pozdější použití při provádění údržby nebo při likvidaci zařízení.

Zvláštní upozornění týkající se vhodnosti použití tohoto výrobku v souvislosti se směrnicí „Strojní zařízení“ 98/37/ES (2006/42/ES):

• Tento výrobek je uváděn na trh jako „součást strojního zařízení“ a je tedy vyroben za účelem jeho zabudování do strojního zařízení, případně zkompletování s dalšími strojními zařízeními, aby tak bylo vytvořeno „jediné strojní zařízení“ ve smyslu směrnice 2006/42/ES, a to výhradně ve spojení s dalšími komponenty a pouze takovými způsoby, které jsou výslovně uvedené v tomto instruktážním manuálu. Upozorňujeme, že v souladu se směrnicí 2006/42/ES, není povoleno uvádět tento výrobek do povozu, pokud výrobce strojního zařízení, do něhož je tento výrobek zabudován, neposoudil a neprohlásil takové strojní zařízení jako shodné ve smyslu směrnice 2006/95/CE.

Zvláštní upozornění týkající se vhodnosti použití tohoto výrobku v souvislosti se směrnicí pro „Nízké napětí“ 73/23/EHS a 2006/95/ES:

• Tento výrobek splňuje požadavky stanovené směrnicí pro „Nízké napětí“, pokud je používán v souladu s instrukcemi a v konfiguracích uvedených v tomto instruktážním manuálu a jestliže je používán ve spojení s dalšími komponenty, které jsou uvedené v katalogu výrobků společnosti Nice S.p.a. Výrobce nezaručuje, že budou splněny všechny náležitosti a parametry, pokud by byl tento výrobek používán v jiných konfiguracích nebo společně s jinými výrobky než s těmi, které doporučil výrobce; je zakázáno používat tento výrobek, pokud technik odpovědný za provedení instalace neprovedl splnění všech požadavků předepsaných výše uvedenou směrnicí.

Zvláštní upozornění týkající se vhodnosti použití tohoto výrobku v souvislosti se směrnicí pro „Elektromagnetickou kompatibilitu“ 2004/108/ES:

• Tento výrobek byl podroben příslušným zkouškám na elektromagnetickou kompatibilitu za takových provozních podmínek, které jsou pro výrobek nejkritičtější, v konfiguracích uvedených v tomto instruktážním manuálu a ve spojení s výrobky uvedenými v katalogu výrobků společnosti Nice S.p.a. Výrobce nezaručuje, že budou splněny všechny náležitosti, parametry a požadavky týkající se elektromagnetické kompatibility, jestliže bude tento výrobek používán v jiných konfiguracích nebo společně s jinými výrobky než s těmi, které doporučil výrobce; je zakázáno používat tento výrobek, pokud technik odpovědný za provedení instalace neprovedl splnění všech požadavků předepsaných výše uvedenou směrnicí.

1.2 - Bezpečnostní upozornění týkající se instalace

• Dříve, než začnete výrobek instalovat, zkontrolujte, jestli je skutečně vhodný k tomu, aby poháněl vaši bránu nebo vrata (viz kapitola 3 a "Technické parametry výrobku"). Pokud zjistíte, že k takovému účelu není vhodný, NEPOKRAČUJTE v instalaci.

• **Všechny instalační práce a údržba zařízení musí být prováděné na automatizační technice odpojené od zdroje elektrického napájení.** Pokud není rozpojovací zařízení, které automatizační techniku odpojí od elektrického napájení, na dohled z místa, kde je nainstalovaná automatizační technika, je nutné, dříve než zahájíte příslušné práce, opatřit rozpojovací zařízení výstražnou tabulkou: "POZOR! NA ZAŘÍZENÍ JE PROVÁDĚNA ÚDRŽBA!"

• Během instalace zacházejte s výrobkem opatrně, nevystavujte jej tlaku, nárazům nebo pádu a zajistěte, aby nepřišel do styku s žádnými kapalinami. Nenechávejte výrobek v blízkosti tepelných zdrojů a ani jej nevystavujte působení plamenů. Takové vlivy by jej mohly poškodit a negativně ovlivnit jeho funkčnost, způsobit požár nebo být zdrojem nebezpečných situací. Pokud by k něčemu takovému přece jenom došlo, okamžitě přerušete instalaci zařízení a obraťte se na autorizovaný servis společnosti Nice.

• Žádnou součást výrobku nijakým způsobem neupravujte. Nepovolené úpravy by mohly být příčinou nesprávné funkčnosti zařízení. Výrobce se zřiká jakékoli odpovědnosti za škody způsobené svěvolně upravenými výrobky

• Pokud je brána, kterou chcete automatizovat, vybavená dveřmi pro pěší, je nutné je vybavit zařízením s kontrolním systémem, který znemožní uvedení pohonu do chodu po celou dobu, kdy jsou dveře pro pěší otevřené.

• Elektrické napájecí vedení použité pro automatizační techniku musí být vybavené vhodným vypínačem nebo rozpojovacím zařízením (není součástí dodávky), které pohon odpojí od elektrické rozvodné sítě. Jeho rozpojené kontakty musí zajišťovat úplné odpojení zařízení od zdroje elektrické energie v souladu s podmínkami předepsanými pro III. kategorii zabezpečení proti přepětí.

• **POZOR! - Je přísně zakázané napájet pohon předtím, než je jeho instalace úplně dokončena.**

• Klíčový spínač musí být umístěn na dohled od automatizační techniky, současně však dostatečně daleko od pohyblivých částí automatizace, minimálně ve výšce 1,5 m od země a nesmí být volně přístupný neoprávněným osobám. Pokud jej používáte v provozním režimu "v přítomnosti obsluhy", ujistěte se vždy nejprve, jestli se v blízkosti automatizační techniky nepohybují nějaké osoby.

• Zkontrolujte jestli nejsou v blízkosti brány místa, kde by mohlo dojít k zachycení nebo sevření osob mezi pohyblivou a pevnou částí konstrukce, zejména v okamžiku, kdy je brána úplně otevřená nebo zavřená; pokud tomu tak je, vhodným způsobem taková místa zabezpečte.

- Tento výrobek není možné považovat za plnohodnotný zabezpečovací systém proti vniknutí do objektu. Pokud chcete místo účinně zabezpečit, je nutné doplnit automatizační techniku o další zabezpečovací zařízení.
- Na základě dané situace pro aplikaci a po zvážení případných možných rizik zjistěte, jestli nebude nutné použít další typy příslušenství, aby mohla být realizace brány, vybavené automatizační technikou, řádně dokončena; v úvahu je nutné vzít například následující rizika: náraz, sevření, přiskřípnutí, vtažení a další nebezpečí tohoto typu.
- Pokud dojde k vypnutí automatických vypínačů nebo jističů anebo se přepálí pojistky, je před jejich zapnutím nebo výměnou nejprve nutné zjistit a odstranit příčinu této závady.
- Automatizační techniku není možné používat před jejím uvedením do provozu podle instrukcí uvedených v kapitole "Kolaudace a uvedení do provozu".
- Automatizační techniku často kontrolujte, abyste zjistili, jestli je dobře vyvážená, jestli nevykazuje známky opotřebení, nejsou poškozené elektrické kabely nebo mechanické součástky. Nepoužívejte automatizační techniku v případě, že je nutné ji seřadit anebo opravit.
- Pokud automatizační techniku delší dobu nepoužíváte, je z důvodu zamezení úniku škodlivých látek ze záložní baterie (volitelné příslušenství) vhodné ji ze zařízení vyjmout a uskladnit na suchém místě.
- Obalové materiály, v nichž je výrobek dodáván, musí být zlikvidované v naprostém souladu s místně platnými nařízeními.

1.3 - Bezpečnostní upozornění tykající se používání výrobku

- Tento výrobek není určený k tomu, aby byl používán osobami (včetně dětí), jejichž fyzické, smyslové nebo rozumové schopnosti jsou nějakým způsobem omezené. Stejně tak není určený pro osoby, kterým schází jistá zkušenost a nemají ani znalosti o provozu a ovládní automatizační techniky a nejsou v takovém případě v doprovodu jiné osoby, která takové znalosti a zkušenosti má a je odpovědná za jejich bezpečnost.
- Děti, které se nachází v blízkosti automatizační techniky, musí být pod dohledem dospělých. V žádném případě si děti nesmí hrát s automatizační technikou nebo jejím příslušenstvím.
- Nedovolte, aby si děti hrály s nainstalovanými ovládacími prvky. Přenosné dálkové ovladače mějte vždy mimo dosah dětí.
- K čištění povrchových ploch výrobku používejte měkký, mírně navlhčený hadřík. Při čištění používejte pouze vodu; v žádném případě nepoužívejte čisticí prostředky, ředidla nebo rozpouštědla.

2 POPIS VÝROBKU A MOŽNOSTI JEHO POUŽITÍ

Tento výrobek je určený pro automatizaci posuvných bran v privátním sektoru. **POZOR! – Jakékoli jiné použití výrobku, které by bylo v rozporu s instrukcemi uvedenými v tomto manuálu anebo jeho instalace v nevhodném prostředí, bude považována za nevhodnou a zakázanou!**

RUN je řada samosvorných, elektromechanických, převodových pohonů, která je vybavené řídicí jednotkou a konektorem typu "SM" pro připojení přijímače rádiového signálu (volitelné příslušenství). Elektrické zapojení externího příslušenství je značně zjednodušené díky použití technologie "BLUEBUS", které umožňuje připojení většího počtu příslušenství prostřednictvím pouhých dvou vodičů. Seznam zařízení, které je možné připojit k systému BLUEBUS a k pohonu Run je uvedený v kapitole 7.3.1 "BLUEBUS"; aktualizovaný seznam včetně uvedené kompatibility naleznete i na webových stránkách: www.niceforyou.com.

Pohon RUN je vybavený jedním konektorem pro připojení externí programovací jednotky, která umožňuje komplexní a rychlé provedení instalace, údržby a diagnostiky případných závad; viz kapitola 7.8.1 „Externí programovací jednotka“. Pokud je pohon Run napájený z elektrické rozvodné sítě, může být vybavený záložní baterií, která v případě výpadku dodávky elektrické energie zajišťuje provedení několika pracovních cyklů během několika následujících hodin, a to i bez dodávky elektrické energie z distribuční sítě (viz kapitola 7.8.2). Stejně tak je možné v případě výpadku dodávky elektrické energie odblokovat převodový pohon prostřednictvím příslušné páčky (viz kapitola 3.6) a pak bránu posouvat ručně.

Automatizační technika umožňuje instalaci nejruznějšího příslušenství, které zvyšuje jeho provozní možnosti a bezpečnost celého systému.

Do výrobní řady pohonů RUN patří výrobky, jejichž základní technické rozdíly jsou uvedené v tabulce 1 (viz obr. 1).

TABULKA 1 srovnání základních technických parametrů převodových pohonů RUN		
Model převodového pohonu	RUN400HS	RUN1200HS
Typ koncového spínače	elektromechanický	elektromechanický
Maximální délka křídla brány	14 m	14 m
Maximální hmotnost křídla brány	300 kg	1200 kg
Maximální krouticí moment při rozjezdu (odpovídající síla)	14.7Nm (409N)	28.4Nm (790N)
Motor	24V; 5500RPM	24V; 3100RPM

Poznámka: 1 kg = 9,81 N to například znamená, že 1390 N = 142 kg

3 INSTALACE

3.1 - Kontrolní a přípravné práce před instalací

Pozor! - Instalace pohonu RUN musí být provedena pouze kvalifikovaným a zkušeným technikem v naprostém souladu se zákony, bezpečnostními normami platnými na území státu, ve kterém je instalace provedena, a v souladu s instrukcemi uvedenými v tomto návodu.

Předtím, než začnete instalovat pohon RUN, proveďte níže uvedené kontrolní operace:

- Zkontrolujte, jestli jsou všechny materiály, které budete při instalaci používat, v perfektním stavu a jestli jsou vhodné pro zamýšlené použití a odpovídají příslušným normám.
- Zkontrolujte, jestli je konstrukce brány vhodná k tomu, aby mohla být vybavená automatizační technikou.
- Zkontrolujte, jestli hmotnost a rozměry brány nepřekračují maximální povolené hodnoty uvedené v kapitole "3.2 Omezení pro použití výrobku".
- Podle hodnot uvedených v kapitole "Technické parametry" zkontrolujte, jestli je síla nutná pro uvedení brány do chodu nižší než polovina "maximálního krouticího momentu" a jestli je síla nutná pro udržení brány v pohybu nižší než polovina "nominálního krouticího momentu"; doporučujeme u těchto sil nechat 50% rezervu, protože nepříznivé povětrnostní podmínky mohou zvýšit mechanické tření brány.
- Zkontrolujte, jestli je pohyb brány plynulý, se stejným mechanickým třením v celém rozsahu její dráhy, a to v obou směrech, jak při otevírání, tak při zavírání.
- Zkontrolujte, jestli nehrozí vykojení křídla brány a nehrozí její vyskočení z vodičového mechanismu.
- Zkontrolujte robustnost mechanických dorazů v koncových pozicích a ujistěte se, že nemůže dojít k jejich deformaci ani v případě, že by do nich křídlo brány narazilo velkou silou.
- Zkontrolujte, jestli je brána dobře vyvážená, to znamená, že se po zastavení v kterémkoli bodě její dráhy nesmí sama uvádět do pohybu.
- Zjistěte, jestli v místě, kde bude nainstalovaný převodový pohon, nehrozí zaplavení vodou; v případě potřeby je možné převodový pohon nainstalovat ve vyvýšené pozici nad úroveň terénu.
- Zkontrolujte, jestli bude v místě instalace převodového pohonu zajištěna snadná a bezpečná manipulace s odblokovacím mechanismem.
- Zkontrolujte, jestli v místech zvolených pro instalaci jednotlivých typů příslušenství nehrozí jejich poškození nárazy a jestli je podkladový povrch, ke kterému bude příslušenství připevněné, dostatečně pevný.
- Zajistěte, aby nedošlo k ponoření automatizační techniky a příslušenství do vody nebo jiných kapalin.
- Nenechávejte pohon RUN v blízkosti plamene nebo tepelných zdrojů a ani jej neskladujte ve výbušném, kyselém nebo slaném prostředí; mohlo by dojít k poškození pohonu RUN, k negativnímu ovlivnění jeho funkčnosti, způsobit požár nebo být zdrojem nebezpečných situací.
- V případě, že je brána vybavená dalšími vchodovými dveřmi, anebo se v její blízkosti nachází nějaké další dveře, je nutné se ujistit, že nemůže dojít k jejich vzájemnému zkřížení a znemožnění pohybu brány. Pokud je to nutné, musí být takové situace odstraněny pomocí vhodného blokovacího systému.
- Řídicí jednotku připojte k elektrickému napájecímu vedení, které musí být vybavené bezpečnostním uzemněním.
- Bránu připojte k ochrannému zemnění v souladu s platnými bezpečnostními normami.
- Elektrické napájecí vedení napojené přímo na veřejnou elektrickou síť musí být vybavené rozpojovacím zařízením, které bude zajišťovat odpojení automatizační techniky od přiváděné elektrické energie. Toto rozpojovací zařízení musí mít kontakty v rozpojeném stavu, aby bylo zaručeno naprosté odpojení v souladu s podmínkami uvedenými v III. kategorii ochrany proti přepětí a podle požadavků uvedených v tomto instalačním manuálu. V případě potřeby musí toto zařízení zaručovat rychlé a bezpečné odpojení automatizační techniky od elektrického napájecího vedení, a proto musí být umístěné na dohled od automatizační techniky. Pokud by muselo být nainstalované na místě, ze kterého není na automatizační techniku vidět, musí být vybavené blokovacím systémem, který znemožní jeho nahodilé nebo neautorizované rozpojení, aby nemohlo dojít k nežádoucímu ohrožení osob nebo majetku. Toto rozpojovací zařízení není dodáváno společně s výrobkem.

3.2 - Omezení pro použití výrobku

Technické parametry a výkony výrobků řady RUN jsou uvedené v kapitole „Technické parametry výrobku“ a jsou to jediné hodnoty, které umožňují správné zvážení vhodnosti nebo nevhodnosti pohonu pro zamýšlené použití. Konstrukční řešení pohonů RUN je předurčuje pro pohánění posuvných bran, s jistými omezeními uvedenými v tabulkách 2 a 3. Skutečná vhodnost pohonu RUN, který má pohánět konkrétní posuvnou bránu závisí i na mechanickém tření a na dalších jevech, i nahodilých, jako je například námraza, která může omezovat křídlo brány v pohybu. Při prověřování skutečného stavu je naprosto nezbytné změřit sílu nezbytnou pro uvedení křídla brány do chodu a pro zajištění jeho pohybu v celém rozsahu jeho dráhy a přitom zjistit, jestli tato síla nepřekračuje polovinou "nominálního krouticího momentu", uvedeného v kapitole "Technické parametry" (doporučujeme, aby měl pohon k dispozici ještě 50% rezervu, protože nepříznivé povětrnostní podmínky mohou zvýšit mechanické tření brány); kromě toho při stanovení počtu pracovních cyklů za hodinu, počtu bezprostředně po sobě jdoucích cyklů a maximální přípustné rychlosti, je nutné vzít v úvahu i údaje uvedené v tabulkách 1 a 2.

TABULKA 2 - Limitní hodnoty v závislosti na délce křídla brány

délka křídla brány (m)	RUN400HS		RUN1200HS	
	max. počet cyklů za hod.	max. počet po sobě jdoucích cyklů	max. počet cyklů za hod.	max. počet po sobě jdoucích cyklů
Do 4	67	33	36	21
4 až 6	45	26	26	15
6 až 8	37	21	23	12
8 až 10	29	18	17	10
10 až 12	25	15	14	8
12 až 14	22	13	13	7

TABULKA 3 - Limitní hodnoty v závislosti na hmotnosti křídla brány

Hmotnost křídla (kg)	RUN400HS	RUN1200HS
	Počet cyklů (%)	Počet cyklů (%)
50 až 100	100%	100%
100 až 200	50	80
200 až 300	30	75
300 až 550	---	60
550 až 800	---	50
800 až 1000	---	40
1000 až 1200	---	---

3.2.1 - Životnost výrobku

Životnost je průměrná ekonomická použitelnost výrobku. Hodnota této životnosti je značně ovlivněna indexem provozního zatížení, tj. souhrnem všech faktorů, které zvyšují opotřebení zařízení, viz **tabulka 4**.

Při stanovení odhadu životnosti vaší automatizační techniky postupujte níže uvedeným způsobem:

- Sečtěte hodnoty jednotlivých položek uvedených v **tabulce 4**, které odpovídají skutečným podmínkám nainstalované automatizační techniky.
- V **grafu 1** z takto zjištěné hodnoty vedte svislou přímkou, která musí protnout křivku; z tohoto průmětu pak vedte vodorovnou přímkou, která musí protnout svislou osu s "pracovními cykly". Zjištěná hodnota je přibližná životnost vašeho výrobku.

Hodnoty životnosti, které jsou uvedené v grafu, je možné dosáhnout pouze za podmínky, že je bezpodmínečně dodržovaná pravidelná údržba zařízení podle instrukcí uvedených v kapitole "Plán údržby". Přibližná životnost automatizační techniky je stanovena na základě výpočtů získaných při navrhování výrobku a na základě výsledků zkoušek provedených na prototypu. Protože se jedná pouze o přibližný odhad, není možné získané údaje považovat za zaručenou délku životnosti výrobku.

Příklad výpočtu životnosti pohonu RUN400HS: automatizační technika nainstalovaná na bráně s křídlem dlouhým 10 m, jehož hmotnost je 150 kg; brána se nachází v blízkosti moře:

V **tabulce 4** získáte "index provozního zatížení" pro tento typ instalace: 15% ("délka křídla"), 30% ("hmotnost křídla") a 10% ("teplota okolního prostředí je vyšší než 40°C nebo nižší než 0°C anebo vlhkost vzduchu dosahuje hodnoty vyšší než 80%").

Tyto indexy musíte sečíst, abyste získali index celkového provozního zatížení, který v tomto případě dosahuje 55%. S využitím takto získané hodnoty (55%) vyhledejte v **grafu 1** na vodorovné ose ("index provozního zatížení") odpovídající hodnotu na svislé ose, tj. "počet pracovních cyklů", které bude tento výrobek schopný vykonat během své životnosti = přibližně 180.000 pracovních cyklů.

Další zatěžující faktory (tyto faktory je nutné vzít v úvahu, jestliže je pravděpodobnost jejich výskytu vyšší než 10%)		
Teplota okolního prostředí je vyšší než 40°C nebo nižší než 0°C anebo vlhkost je vyšší než 80%	10%	10%
Přítomnost prachu nebo písku	15%	15%
Přítomnost soli	20%	20%
Přerušení cyklu reakcí Foto	10%	10%
Přerušení cyklu reakcí Stop	20%	20%
Aktivovaný prudký rozjezd	10%	10%
Celkový index provozního zatížení v %:		

TABULKA 4: odhad životnosti v závislosti na indexu provozního zatížení

Index provozního zatížení	RUN400HS	RUN1200HS
Délka křídla brány v metrech		
Do 6	5%	5%
6 až 9	10%	10%
9 až 12	15%	15%
12 až 14	20%	20%
Hmotnost křídla brány kg		
50 až 100	10%	5%
100 až 200	30%	10%
200 až 300	60%	20%
300 až 550	-	30%
550 až 800	-	40%
800 až 1000	-	50%
1000 až 1200	-	60%

GRAF 1

3.3 - Přípravné práce před instalací

Na **obrázku 2** je nakreslená typická sestava automatizované posuvné brány s pohonem RUN a dalším příslušenstvím Nice:

- Klíčový spínač
- Přijímač FT210B
- Fotobuňky
- Vysílač FT210B
- Primární pohyblivá bezpečnostní lišta
- Držák koncového spínače v „otevřené“ pozici
- Hřebec
- Výstražný maják se zabudovanou anténou
- RUN
- Držák koncového spínače v „zavřené“ pozici
- Sekundární pohyblivá bezpečnostní lišta (volitelné příslušenství)
- Rádiový dálkový ovladač

Tyto komponenty jsou rozmístěny podle typické a běžně používané sestavy automatizační techniky. S přihlédnutím k obr. 2 určete přibližné místa, na kterých budou nainstalované jednotlivé komponenty, ze kterých bude automatizační technika sestavená.

Důležité upozornění – Dříve, než provedete instalaci zařízení, připravte si elektrické kabely potřebné pro zapojení všech použitých zařízení; přitom postupujte podle **obr. 2** a podle "**Tabulky 5 - Technické parametry elektrických kabelů**".

Pozor – Při kladení ochranných trubek pro kabelová vedení mějte na paměti, že z důvodu možného proniknutí vody do rozvodných krabic může v propojovacích trubkách docházet ke kondenzaci vody, která by se pak mohla dostat i přímo do řídicí jednotky a mohla by dokonce vážně poškodit elektrické obvody.

TABULKA 5 - Technická specifikace elektrických kabelů (obr. 2)

Zapojení	Typ kabelu	Maximální povolená délka
A: Napájecí vedení	1 kabel 3 x 1,5 mm ²	30 m (poznámka 1)
B: Výstražný maják s anténou	1 kabel 2 x 0,5 mm ² 1 stíněný kabel typ RG58	20 m 20 m (doporučujeme kratší než 5 m)
C: Fotobuňky	1 kabel 2 x 0,5 mm ²	30 m (poznámka 2)
D: Klíčový spínač	2 kabely 2 x 0,5 mm ² (poznámka 3)	50 m
E: Propojení 2 pohyblivých bezpečnostních lišt	1 kabel 3 x 0,5 mm ² (poznámka 4)	20 m
F: Pohyblivé bezpečnostní lišty	2 kabely 2 x 0,5 mm ² (poznámka 5)	30m

Poznámka 1 - pokud je napájecí kabel delší než 30 m, je nutné zvolit kabel s větším průřezem, například 3 x 2,5 mm², a dále je nutné provést bezpečné uzemnění, umístěné v blízkosti automatizační techniky.

Poznámka 2 - jestliže je kabel "BLUEBUS" delší než 30 m, jeho maximální délka může být 50 m, je nutné použít kabel s průřezem 2 x 1 mm².

Poznámka 3 - oba kabely 2 x 0,5 mm² mohou být nahrazené jediným kabelem 4 x 0,5 mm².

Poznámka 4 - tyto kabely mohou být nahrazené jediným kabelem 5 x 1,5 mm².

Poznámka 5 - v případě zapojení pohyblivých bezpečnostních lišt, nainstalovaných na křídlo posuvné brány, je nutné použít vhodné příslušenství, které zajišťuje spojení i v době, kdy je křídlo brány v pohybu; na obrázku je uvedené použití FT210B.

POZOR! - Použité kabely musí být vhodné pro daný typ prostředí, ve kterém je instalace provedena.

3.4 - Instalace převodového pohonu

UPOZORNĚNÍ

● **Chybně provedená instalace může způsobit těžká poranění osoby, která provádí nějaké činnosti na automatizační technice, stejně tak jako i osobám, které zařízení používají.**

● **Předtím, než začnete automatizační techniku instalovat, proveďte kontrolní a přípravné práce, popsané v kapitole 3.1 a 3.2.**

Pokud je podkladový povrch už hotový, musí být montáž převodového pohonu provedena přímo na tento povrch a k tomu je nutné použít vhodné kotevní prostředky, jako například expanzní hmoždinky. V ostatních případech převodový pohon nainstalujte následujícím způsobem:

1. Vykopejte základovou jámu příslušných rozměrů, s přihlédnutím ke kótám uvedeným na **obrázku 3**.
2. Položte jednu nebo několik ochranných trubec pro průchod elektrických kabelů stejně jako na **obrázku 4**.
3. Na základovou desku připevněte 4 kotevní háky a přitom našroubujte jednu matku ze spodní stany a druhou z horní strany základové desky; matku pod desku našroubujte podle **obrázku 5** takovým způsobem, aby část se závitem přečnívala nad desku maximálně o 40 mm.
4. Nalijte do základové jámy beton a předtím, než začne tuhnout, položte na něj základovou desku podle kót uvedených na obrázku 3; zkontrolujte, jestli je základová deska uložena rovnoběžně s křídlem brány a jestli je přesně ve vodorovné poloze, viz **obrázek 6**. Počkejte, dokud beton úplně neztvrdne.
5. Odšroubujte z desky 4 horní matky a pak na ni položte převodový pohon; zkontrolujte, jestli je namontovaný rovnoběžně s křídlem brány, pak lehce dotáhněte 4 matky s podložkami, které jsou součástí dodávky, viz **obrázek 7**.
6. Odblokujte převodový pohon podle instrukcí uvedených v kapitole 3.6 - Ruční odblokování a zablokování převodového motoru.
7. Otevřete úplně bránu a o pastorek opřete první kus hřebene, potom zkontrolujte, jestli je začátek hřebenu na úrovni začátku křídla brány stejně jako na **obrázku 8**. Zkontrolujte, jestli je mezi pastorkem a hřebem v úle v rozsahu 1 – 2 mm, potom vhodnými prostředky připevněte hřeben ke křídlu brány.
8. Posuňte křídlo brány a při montáži dalších kusů hřebenu vždy používejte pastorek, jako referenční bod.
9. Odřezte z posledního kusu hřebenu jeho přečnívající část.
10. Zkuste několikrát bránu otevřít a zavřít a přitom zkontrolujte, jestli hřeben jezdí rovnoběžně po pastorku, maximální povolené vyosení je 5 mm, dále zkontrolujte, jestli je po celé délce dráhy dodržena mezi pastorkem a hřebem v úle 1 – 2 mm (**obr. 9**).
11. Pevně dotáhněte pojistné matky, které připevňují převodový pohon k základové desce a pak se ujistěte, že je pohon dobře ukotvený do terénu; pojistné matky opatřete příslušnými krytkami (**obr. 10**).
12. Namontujte držáky koncových spínačů podle níže uvedených instrukcí (u modelů s indukčními koncovými spínači je nutné držáky namontovat podle instrukcí uvedených v kapitole „3.5 Montáž držáků koncových spínačů u modelů s indukčními bezkontaktními koncovými spínači“):
a) Ručně bránu otevřete a přitom ji nechejte ve vzdálenosti alespoň 2 – 3 cm od mechanického dorazu.
b) Posuňte držák po hřebenu ve směru pro otevírání tak dlouho, dokud nedojde k reakci koncového spínače. Pak posuňte držák alespoň o 2 cm a nakonec držák připevněte k hřebenu pomocí příslušných šroubů bez hlavy (**obr. 11**).
c) Stejný postup platí i při montáži držáku koncového spínače v zavřené pozici.
13. Zablokujte převodový pohon podle instrukcí uvedených v kapitole „Odblokování a ruční ovládání“, který je součástí kapitoly „Instrukce a upozornění určená uživateli“.

3.5 - Montáž držáků koncových spínačů u modelů s indukčními bezkontaktními koncovými spínači

U modelů pohonů, které jsou vybavené indukčními bezkontaktními koncovými spínači, je nutné jejich držáky připevnit podle níže uvedených instrukcí.

01. Otevřete ručně křídlo brány a nechejte je alespoň 2 - 3 cm od mechanického dorazu.
02. Posuňte držák po hřebenu ve směru pro otevírání tak dlouho, dokud příslušná LED dioda nezhasne, stejně jako na **obr. 12**. Pak posuňte držák alespoň o 2 cm a nakonec držák připevněte k hřebenu pomocí příslušných šroubů bez hlavy.
03. Zavřete ručně křídlo brány a nechejte je alespoň 2 - 3 cm od mechanického dorazu.

04. Posuňte držák po hřebenu ve směru pro zavírání tak dlouho, dokud příslušná LED dioda nezhasne. Pak posuňte držák alespoň o 2 cm a nakonec držák připevněte k hřebenu pomocí příslušných šroubů bez hlavy. **Pozor!** U indukčních bezkontaktních koncových spínačů je ideální vzdálenost držáku v rozsahu od 3 do 8 mm, stejně jak je to nakresleno na obrázku 13.

3.6 - Ruční odblokování a zablokování převodového motoru

Převodový pohon je vybavený systémem, který umožňuje jeho ruční, mechanické odblokování, aby pak bylo možné bránu ručně otevírat a zavírat.

- Tuto operaci je nutné provést v případech, kdy dojde k výpadku dodávky elektrické energie, pokud zařízení nefunguje správně anebo během instalace pohonu.
01. Odsuňte kolečko, které zakrývá zámek (krok 1 - **obr. 14**);
 02. Zatřčte klíč a otáčejte s ním ve směru hodinových ručiček a pak zatáhněte za odblokovací páčku (krok 2 - **obr. 14**);
 03. Od tohoto okamžiku můžete ručně otevírat a zavírat nebo ji zastavit v požadované poloze (krok 3 e 4 - **obr. 14**).

4 - ELEKTRICKÉ ZAPOJENÍ

POZOR! Veškerá elektrická zapojení musí být prováděna na zařízení, které není napájeno elektrickou energií, a pokud je zařízení vybaveno záložní baterií, musí být odpojená.

01. Natáhněte všechny propojovací kabely směrem k jednotlivým druhům příslušenství a přitom je nechejte o 20 až 30 cm delší, než je nezbytně nutné. Ohledně typu jednotlivých kabelů odkazujeme na tabulku 5 a jejich zapojení nakreslené na **obr. 17**.
02. S pomocí stahovacího pásku stáhněte do jednoho svazku jednotlivé kabely, které jsou přiváděné do převodového pohonu, stahovací pásek je vhodné umístit těsně pod vstupní otvor pro kabely.
03. Podle obrázku 15 připojte napájecí kabel k příslušné svorce a pak jeho uložení zajištěte stahovacím páskem k prvnímu kroužku, určenému pro zajištění uložení kabelů.
04. Zapojte i zbývající kabely podle schématu na obrázku 16. Kvůli snadnějšímu provádění zapojení jsou svorky vyjímatelné.
05. Po dokončení zapojení připevněte pomocí stahovacích pásků k sobě stažené kabely ke kroužkům určeným pro uchycení kabelů (**obr. 16**). Přečnívající část kabelu antény musí být přichycena k ostatním kabelům pomocí dalšího stahovacího pásku.

4.1 - Popis elektrických zapojení

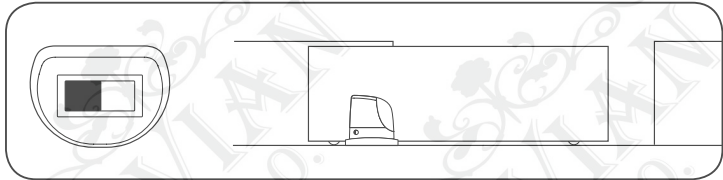
- **FLASH** = výstup pro jeden nebo dva výstražné majáky typu „LUCYB“ anebo obdobné, s jednou 12 V žárovkou, maximálně 21 W.
- **S.C.A.** = výstup „S.C.A. – kontrolka otevřené brány“; je možné k němu připojit jednu 24 V signalizační žárovku, maximálně 4 W. Tento výstup je možné naprogramovat i pro jiné funkce; viz kapitola „7.5 Funkce druhé úrovně“.
- **BLUEBUS** = k této svorce je možné připojit kompatibilní příslušenství; všechna příslušenství jsou zapojena paralelně prostřednictvím pouhých dvou vodičů, kterými je vedeno jak elektrické napájení, tak i komunikační signály. Další informace o systému BLUEBUS jsou uvedené v kapitole „8.1.1 BLUEBUS“.
- **STOP** = vstup pro příslušenství, která blokují anebo zastavují probíhající pracovní cyklus; prostřednictvím příslušných opatření je možné ke vstupu připojit rozpinací kontakty, spínací kontakty anebo příslušenství s konstantním odporem. Další informace o vstupu STOP jsou uvedené v kapitole „8.1.2 Vstup STOP“.
- **P.P.** = vstup pro příslušenství, která ovládají chod zařízení v provozním režimu „krok-krok“, ke vstupu je možné připojit spínací kontakty.
- **OPEN – OTEVŘÍT** = vstup pro příslušenství, která ovládají pouze otevírání automatizační techniky; ke vstupu je možné připojit spínací kontakty.
- **CLOSE – ZAVŘÍT** = vstup pro příslušenství, která ovládají pouze zavírání automatizační techniky; ke vstupu je možné připojit spínací kontakty.
- **ANTÉNA** = vstup pro připojení antény přijímače rádiového signálu (anténa je zabudovaná do výstražného majáku LUCY B).

5 ZÁVĚREČNÉ KONTROLNÍ OPERACE A UVEDENÍ DO PROVOZU

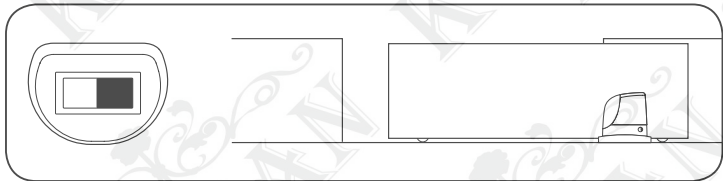
Předtím, než začnete provádět jednotlivé kontrolní operace a než uvedete automatizační techniku do provozu, doporučujeme Vám, abyste dali křídlo brány přibližně do poloviny její dráhy, aby byl umožněn pohyb jak směrem pro otevírání, tak zavírání.

5.1 - Volba směru pohybu

Podle polohy převodového pohonu vůči křídlu brány je nutné zvolit směr pohybu při otevírání; jestliže se při otevírání musí křídlo brány pohybovat směrem doleva, je nutné přepnout přepínač do polohy nalevo tak, jak je to znázorněno na následujícím obrázku,



pokud se během otevírání musí křídlo brány pohybovat směrem doprava, je nutné přepnout přepínač do polohy napravo tak, jak je to znázorněno na následujícím obrázku.



5.2 - Připojení napájecího napětí

POZOR ! Připojení napájecího napětí pro pohon RUN musí být provedeno zkušebním a kvalifikovaným technikem, který splňuje příslušné požadavky a samotné připojení musí být provedeno v souladu se zákony, normami a předpisy.

Ihned poté, co pohon RUN připojíte ke zdroji elektrické energie, je vhodné provést několik jednoduchých kontrolních operací:

01. Zkontrolujte, jestli LED dioda BLUEBUS pravidelně bliká s frekvencí jedno rozsvícení za sekundu.
02. Zkontrolujte, jestli blikají i LED diody na fotobuňkách (jak na vysílací TX, tak na přijímací RX); není důležité, jaký je průběh blikání, to závisí na dalších faktorech.
03. Zkontrolujte, jestli je zhasnutý výstražný maják, připojený k výstupu FLASH, a signalizační žárovka, připojená k výstupu S.C.A.

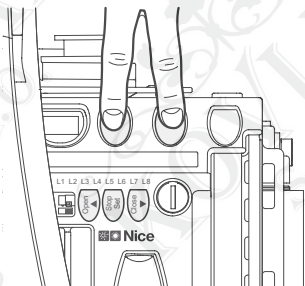
Jestliže tomu tak není, je nutné okamžitě odpojit napájecí vedení od řídicí jednotky a pozorněji zkontrolovat elektrická zapojení.

Další užitečné informace pro zjištění a diagnostiku poruch jsou uvedené v kapitole „Řešení problémů“.

5.3 - Načtení příslušenství

Po připojení řídicí jednotky k elektrickému napájení je nutné nechat řídicí jednotku, aby načetla jednotlivá příslušenství, připojená ke vstupům BLUEBUS a STOP. Před spuštěním této operace LED diody L1 a L2 blikají a tím signalizují, že je nutné provést načtení příslušenství.

01. Stiskněte a podržte stisknutá tlačítka [▲] a [Set].



02. Uvolněte tlačítka v okamžiku, kdy LED diody L1 a L2 začnou velmi rychle blikat (asi po 3 sek.)
03. Počkejte několik sekund, dokud řídicí jednotka nedokončí načítání příslušenství.
04. Po dokončení načítací fáze musí zůstat LED dioda STOP rozsvícená, LED diody L1 a L2 zhasnou (případně začnou blikat LED diody L3 a L4).

2. způsob pro načtení příslušenství

Je určený pro konfiguraci:

- Výstupu BLUEBUS s pomocným 12V výstupem; může být používán jako výstup pro napájení elektronických jednotek napájených 12V max. 6W;
- POZOR - pokud budete provádět načtení příslušenství 2. způsobem, není už pak možné používat BLUEBUSové fotobuňky.**

- Provozní režim vstupů svorek OPEN a CLOSE, respektive jako bezpečnostní prvek “foto” a “foto 2” (ohledně provozního režimu odkazujeme na tabulku 10 a obrázek 18).

Tento provozní režim se aktivuje během načtení příslušenství tím způsobem, že stisknete a podržíte stisknutá tlačítka [Open] a [Stop] po dobu delší než 8 sekund.

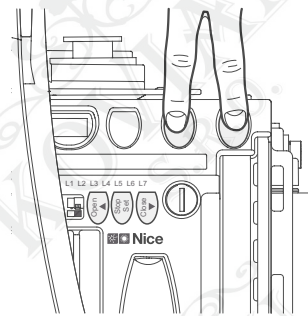
Po uplynutí 8 sekund začnou LED diody L1 a L2 rychle blikat; v tomto okamžiku můžete tlačítka [Open] a [Stop] pustit.

Načtení připojeného příslušenství můžete kdykoli zopakovat, i po dokončení instalace, například pokud do celého systému přidáte nějaké nové příslušenství; při spuštění nového načtení příslušenství postupujte podle instrukcí uvedených v kapitole “8.1.6 Načtení dalšího příslušenství”.

5.4 - Načtení délky křídla brány

Po dokončení načtení příslušenství začnou blikat LED diody L3 a L4; to znamená, že je nutné nechat řídicí jednotku, aby načetla i délku křídla brány (vzdálenost mezi koncovým spínačem v zavřené pozici a koncovým spínačem v otevřené pozici); toto měření je nezbytné pro výpočet bodů, ve kterých dochází ke zpomalování chodu a pro určení bodu pro částečné otevření brány.

01. Stiskněte a podržte stisknutá tlačítka [Set] a [▼].



02. Uvolněte tlačítka v okamžiku, kdy se zařízení uvede do chodu (asi po 3 sek.)
03. Zkontrolujte, jestli se brána nejprve otevírá, v opačném případě stiskněte tlačítko [Stop] a pozorněji si přečtete kapitolu „5.1 Volba směru pohybu“; pak postup zopakujte od bodu 1.
04. Počkejte dokud řídicí jednotka nedokončí otevření brány, tj. dokud se brána nedostane do kontaktu s koncovým spínačem v otevřené pozici; ihned poté, se začne brána zavírat.
05. Počkejte dokud řídicí jednotka nedokončí zavření brány

2. způsob načtení délky křídla brány

Je určený pro konfiguraci:

- “Zpomalení” během otevírání a zavírání ve vzdálenosti 10 cm;
- “Nastavení rychlosti motoru” během otevírání a zavírání na 100% (provozní režim s nejvyšší rychlostí motoru, viz tabulka 8).

Tento provozní režim se aktivuje během načtení příslušenství tím způsobem, že stisknete a podržíte stisknutá tlačítka [Stop] a [Close] po dobu delší než 8 sekund. Po uplynutí 8 sekund začnou LED diody L3 a L4 rychle blikat; v tomto okamžiku můžete tlačítka [Stop] a [Close] pustit. Načtení připojeného příslušenství můžete kdykoli zopakovat, i po dokončení instalace, například pokud do celého systému přidáte nějaké nové příslušenství; při spuštění nového načtení příslušenství postupujte podle instrukcí uvedených v kapitole “8.1.6 Načtení dalšího příslušenství”.

Jestliže se tak nestalo, doporučujeme odpojit řídicí jednotku od elektrického napájení a pozorněji zkontrolovat elektrická zapojení. Další užitečné informace jsou uvedené v kapitole „Řešení problémů“.

5.5 - Kontrola chodu brány

Po načtení délky křídla brány je potřeba provést několik pracovních cyklů, aby mohl být zkontrolován správný chod brány.

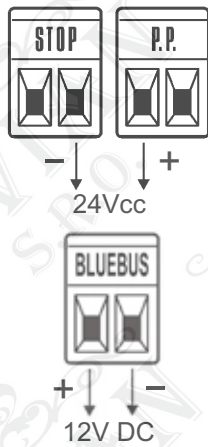
01. Stiskněte tlačítko [Open], kterým je vydán příkaz pro spuštění pracovního cyklu „Otevřít“; zkontrolujte, jestli otevírání brány probíhá plynule, beze změn rychlosti posuvu; pouze v okamžiku, kdy se křídlo brány nachází ve vzdálenosti mezi 70 a 50 cm od koncového spínače v otevřené pozici, musí jeho posuv zpomalit a pak se zastavit na základě reakce koncového spínače, a to ve vzdálenosti asi 2 – 3 cm od mechanického dorazu v otevřené pozici.
02. Stiskněte tlačítko [Close], kterým je vydán příkaz pro spuštění pracovního cyklu „Zavřít“; zkontrolujte, jestli zavírání brány probíhá plynule beze změn rychlosti posuvu; pouze v okamžiku, kdy se křídlo brány nachází ve vzdálenosti mezi 70 a 50 cm od koncového spínače v zavřené pozici, musí jeho posuv zpomalit a pak se zastavit na základě reakce koncového spínače, a to ve vzdálenosti asi 2 – 3 cm od mechanické zarážky v zavřené pozici.
03. Během chodu brány zkontrolujte, jestli výstražný maják bliká s frekvencí, kdy se na 0,5 sek. rozsvítí a na 0,5 sek. zhasne. Jestliže je nainstalovaná kontrolka, připojená ke svorce S.C.A., zkontrolujte, jestli během otevírání bliká pomalu a při zavírání rychle.
04. Několikrát bránu otevřete a zavřete, abyste zjistili případné nedostatky, ke kterým mohlo dojít během montáže a seřizování, a aby mohly být zjištěny další případné negativní jevy, jako například místa, která vykazují větší míru tření.
05. Zkontrolujte, jestli je připevnění převodového pohonu RUN, hřebene a držáků koncových spínačů dostatečně pevně, stabilní a dostatečně odolné i pro případ prudkého zrychlení nebo zpomalení posuvu brány.

5.6 - Připojení dalšího příslušenství

Pokud byste potřebovali napájet další externí příslušenství, jako je například bezkontaktní čtečka karet s transpondérem anebo podsvícení klíčového spínače, je možné elektrické napájení odebírat stejným způsobem, jako na obrázku. Elektrické napájecí napětí je 24V DC -30% +50%, přičemž maximálně je k dispozici elektrický proud 100 mA.

V případě, že je zapotřebí napájet externí pomocné příslušenství 12V, je možné elektrické napájení odebírat ze svorky BLUEBUS, která však musí být příslušně nastavená přímo na řídicí jednotce během programování příslušenství 2. způsobem.

POZOR! – Při noprogramování příslušenství 2 způsobem se deaktivuje kompatibilita řídicí jednotky se systémem BLUEBUS.



6 - KOLAUDACE A UVEDENÍ DO PROVOZU

Jedná se o nejdůležitější fáze při realizaci automatizační techniky, protože jejích účelem je zajistit maximální bezpečnost. Postup stanovený pro kolaudaci může být používán i při pravidelných kontrolách jednotlivých zařízení, z nichž se automatizační technika skládá.

POZOR! Kolaudace celého zařízení a jeho uvedení do provozu musí být provedena zkušným a kvalifikovaným technikem, který je na základě posouzení možných rizik povinen provést předepsané zkoušky a zkontrolovat, jestli byla dodržena ustanovení předepsaná příslušnými zákony, technickými normami a směrnicemi, a především prověřit, jestli byly splněny náležitosti stanovené normou EN 12445, která definuje zkušební metody pro kontrolu automatizačních technik nainstalovaných na branách.

6.1 - Kolaudace

Každý jednotlivý komponent automatizační techniky, například bezpečnostní lišty, fotobuňky, systém nouzového zastavení atd. vyžaduje vlastní specifikou fázi kolaudace; v případě těchto komponentů je nutné provést zkušební procesy uvedené v jejich instruktážních manuálech. Při kolaudaci pohonu RUN provádějte níže uvedené operace ve stanoveném pořadí:

1. Zkontrolujte, jestli byly přesně dodrženy veškeré pokyny uvedené v tomto manuálu a zejména instrukce obsažené v kapitole „1 Upozornění“.
2. Odblokujte převodový pohon podle instrukcí uvedených v oddíle 3.6 - Ruční odblokování a zablokování převodového motoru.
3. Zkontrolujte, jestli je možné bránu otevírat a zavírat ručně silou, která není větší než 390 N (přibližně 40 kg).
4. Zablokujte převodový motor.
5. S použitím příslušných ovládacích prvků pro vydávání příkazů a pro zastavování (klíčový spínač, ovládací tlačítka nebo rádiové dálkové ovladače) několikrát bránu otevřete, zavřete a zastavte, a přitom kontrolujte, jestli reakce automatizační techniky odpovídají zadaným příkazům.
6. Zkontrolujte postupně správnou funkčnost všech bezpečnostních prvků, kterými je zařízení vybaveno (fotobuňky, bezpečnostní lišty, systém nouzového zastavení atd.) a současně kontrolujte, jestli reakce brány odpovídají předpokládaným reakcím. Pokaždé, když některý z prvků zareaguje, musí LED dioda „BLUEBUS“ umístěná na řídicí jednotce, 2krát rychle bliknout, čímž je potvrzeno, že řídicí jednotka zaznamenala tuto událost.
7. Pokud jsou nebezpečné situace vyvolané posuvem křídla brány zajišťovány prostřednictvím omezení nárazové síly, je nutné provést měření této síly, a to podle postupu stanoveného normou EN 12445. Jestliže jsou nastavení „rychlosti“ a kontrola „síly motoru“ používány jako pomocné prvky systému pro omezení nárazové síly, je nutné zkusit najít takové nastavení, které by zajišťovalo co nejlepší výsledky.

6.2 - Uvedení do provozu

Zařízení může být uvedeno do provozu pouze na základě pozitivních výsledků všech fází kolaudace pohonu RUN a dalšího příslušenství, kterým je automatizační technika vybavena. Je zakázáno provádět částečné uvedení do provozu anebo zařízení provozovat za „provizorních“ podmínek.

1. Vypracujte a uchovejte alespoň po dobu 10 let servisní knížku automatizační techniky, ta musí obsahovat alespoň: celkový náčrt automatizační techniky, schéma elektrického zapojení, analýzu rizik a příslušná řešení, která byla přijata, prohlášení o shodě výrobců všech použitých zařízení (pro RUN použijte příložené ES prohlášení o shodě); jeden výtisk instruktážního manuálu pro používání zařízení a časový harmonogram údržby automatizační techniky.
2. Bránu opatřete štítkem, který bude obsahovat alespoň následující údaje: druh automatizační techniky, jméno a adresa výrobce (odpovědného za „uvedení do provozu“), výrobní číslo a rok výroby a značku „CE“.
3. V blízkosti brány umístěte trvale štítek nebo cedulku, na které bude uveden postup nutný pro ruční odblokování převodového motoru a způsob ručního ovládnání brány.
4. Vyhotovte a uživateli předejte prohlášení o shodě, vydané pro automatizační techniku.

5. Vyhotovte a uživateli předejte manuál „Instrukce a upozornění pro uživatele automatizační techniky“.
6. Vyhotovte a uživateli předejte časový harmonogram údržby automatizační techniky (musí obsahovat všechny údržby předepsané pro jednotlivé nainstalované komponenty zařízení).
7. Předtím, než uvedete automatizační techniku do provozu informujte jejího uživatele vhodnou a písemnou formou (například přímo v instruktážním manuálu pro používání automatizační techniky) o možných zbytkových rizicích a nebezpečích.

ÚDRŽBA VÝROBKU

Aby byla trvale zachována požadovaná úroveň bezpečnosti a aby byla zaručena co nejdelší životnost celé automatizační techniky, je nutné provádět pravidelně její údržbu; za tímto účelem je pohon RUN vybaven počítadlem pracovních cyklů a signalizačním systémem, který informuje o nutnosti provedení údržby; viz kapitola „8.2.3 Signalizace údržby“.

POZOR! - Údržba musí být prováděna v naprostém souladu s bezpečnostními předpisy uvedenými v tomto manuálu a v souladu s ustanoveními předepsanými platnými zákony a směrnicemi.

Pokud se týká ostatního příslušenství, které není přímo součástí pohonu RUN, postupujte při jeho údržbě podle instrukcí uvedených v příslušných manuálech.

01. U pohonu RUN je nezbytné provádět plánovanou údržbu v intervalech dlouhých maximálně 6 měsíců anebo nejdříve po 20.000 pracovních cyklech, vykonaných od poslední provedené údržby.
02. Odpojte všechny zdroje elektrického napájení, včetně případně nainstalované záložní baterie..
03. Zkontrolujte stupeň opotřebení všech materiálů, ze kterých je automatizační technika zkonstruována a zvláštní pozornost věnujte jevům souvisejícím s erozí terénu a korozí kovové konstrukce; vyměňte všechny komponenty, které by nezaručovaly dostatečnou spolehlivost pro další provoz.
04. Zkontrolujte úroveň opotřebení pohyblivých částí: pastorek, hřeben a všechny části křídla brány, vyměňte opotřebované komponenty.
05. Připojte znovu zdroje elektrického napájení a proveďte všechny zkoušky a kontrolní operace, které jsou popsány v kapitole „6.1 Kolaudace“.

LIKVIDACE VÝROBKU

Tento výrobek tvoří nedílnou součást automatizační techniky a proto musí být zlikvidován společně s ní.

Stejně jako při instalaci, tak i po skončení životnosti tohoto výrobku, musí být operace související se znehodnocením výrobku provedeny kvalifikovaným personálem.

Tento výrobek je sestavený z různých typologií materiálů, některé z nich jsou recyklovatelné, jiné musí být znehodnoceny. Informujte se o recyklačních a likvidačních technologiích předepsanými místně platnými normami pro tuto kategorii výrobků.

Pozor! - Některé komponenty výrobku mohou obsahovat látky, které znečišťují životní prostředí anebo jsou pro něj jinak nebezpečné a v případě jejich volného vyhození by mohly mít negativní dopad na životní prostředí a na lidské zdraví.

Jak vyplývá z vedle uvedeného symbolu, je zakázáno vyhazovat tento výrobek do kontejnerů pro směsný komunální odpad. Proveďte „separovaný sběr“ za účelem znehodnocení výrobku v souladu s příslušnými metodami, předepsanými místně platnými směrnicemi anebo výrobek odevzdejte prodejci při nákupu nového výrobku obdobného typu.



Pozor! - Místně platné předpisy mohou stanovovat vysoké sankce pro případy nepovoleného znehodnocení tohoto výrobku.

7 PROGRAMOVACÍ OPERACE

7.1 - Přednastavené funkce

Řídicí jednotka pohonu RUN je vybavena několika programovatelnými funkcemi. Od výrobce jsou tyto funkce nastavené takovým způsobem, aby jejich konfigurace vyhovovala pro většinu automatizačních technik.

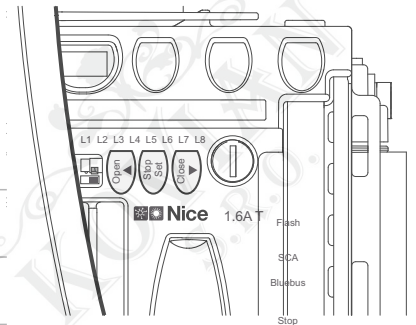
7.2 - Programovací tlačítka

Na řídicí jednotce pohonu RUN jsou umístěná 3 tlačítka, která mohou být používána jednak pro ovládání samotné řídicí jednotky během zkoušení zařízení anebo při programování:

Open Tlačítko „OPEN“ umožňuje ovládat otevírání brány anebo se posouvat v rámci programování směrem nahoru.

Stop Set Tlačítko „STOP“ umožňuje zastavit chod zařízení; jestliže toto tlačítko stisknete na dobu delší než 5 sekund, bude umožněn přístup k programovacím operacím.

Close Tlačítko „CLOSE“ umožňuje ovládat zavírání brány anebo se posouvat v rámci programování směrem dolů.



7.3 - Programovací operace

Řídicí jednotka pohonu RUN je vybavena několika programovatelnými funkcemi; nastavení funkcí se provádí prostřednictvím 3 tlačítek, která jsou umístěná na řídicí jednotce: [▲] [Set] [▼], kvůli vizuální kontrole jsou tlačítka doplněna 8 LED diodami: L1.....L8.

Programovatelné funkce, které nabízí pohon RUN jsou rozdělené do dvou úrovní:

První úroveň: funkce nastavitelné způsobem ON – OFF (aktivní nebo neaktivní); v tomto případě LED diody L1.....L8 signalizují jednu funkci, jestliže svítí, je funkce aktivovaná, jestliže nesvítí, je funkce deaktivovaná; viz tabulka 6.

Druhá úroveň: parametry nastavitelné v rámci daného rozsahu (hodnoty od 1 do 8); v tomto případě jednotlivé LED diody L1.....L8 signalizují nastavenou hodnotu z osmi možných úrovní; viz tabulka 8.

TABULKA 6 - přehled programovatelných funkcí: první úroveň

LED dioda	Funkce	Popis
L1	Automatické zavírání	Tato funkce umožňuje aktivovat automatické zavírání brány po odpočítání délky nastavené pro pauzu, z výroby je délka pauzy nastavená na 30 sekund, ale tento interval může být upravený na 5, 15, 30, 45, 60, 80, 120 a 180 sekund. Jestliže není funkce aktivovaná, je nastavený „poloautomatický“ provoz.
L2	Zavřít po Foto	Tato funkce umožňuje ponechat bránu otevřenou jen po nezbytně nutnou dobu pro její projetí, v podstatě dojde k tomu, že po reakci „Foto“ dojde vždy k automatickému zavření brány po odpočítání pauzy v délce 5 sekund (bez ohledu na naprogramovanou délku pauzy). Reakce zařízení se mění podle toho, jestli je anebo není nastavená funkce „Automatické zavírání“. Pokud není aktivované „AUTOMATICKÉ ZAVÍRÁNÍ“: brána vždy dojde až do úplné otevřené pozice (i kdyby předtím došlo k přerušení aktivace Foto). Po přerušení aktivace Foto dojde po odpočítání intervalu 5 sekund k automatickému zavření brány. Pokud je aktivované „AUTOMATICKÉ ZAVÍRÁNÍ“: chod brány se zastaví ihned poté, co dojde k ukončení reakce fotobuňky a dojde k automatickému zavření brány po odpočítání intervalu v délce 5 sekund. Funkce „Zavřít po Foto“ se během pracovního cyklu vždycky zruší, pokud je cyklus přerušen příkazem „Stop“. Jestliže není funkce „Zavřít po Foto“ aktivovaná, bude délka pauzy odpočítána v naprogramovaném rozsahu a pokud není vůbec aktivovaná funkce pro automatické zavření brány, zůstane brána otevřená.
L3	Vždy zavřít	Funkce „Vždy zavřít“ se aktivuje a brána se zavře, pokud po obnově dodávky elektrické energie kontrolní systém vyhodnotí, že brána zůstala otevřená. Z důvodu bezpečnosti bude tomuto pracovnímu cyklu předcházet 5 sekundové blikání výstražného majáku. Jestliže není funkce aktivovaná, zůstane brána po obnově dodávky elektrické energie stát.
L4	Stand-by	Tato funkce zajišťuje co největší úsporu spotřeby, což je velmi užitečné zejména pokud je automatizační technika poháněná záložní baterií. Pokud je tato funkce aktivovaná, řídicí jednotka po uplynutí 1 minuty od dokončení pracovního cyklu vypne výstup „BlueBus“ (a tedy i k němu připojená zařízení) a všechny LED diody s výjimkou LED diody BlueBus, která však bude blikat pomaleji. V okamžiku, kdy řídicí jednotka přijme nějaký příkaz, obnoví svůj normální provoz. Jestliže funkce není aktivovaná, nedojde ke snížení spotřeby elektrické energie.
L5	Prudký rozjezd	Když je aktivovaná tato funkce, je deaktivováno postupné zrychlování na začátku pracovního cyklu; při rozjezdu brány je tak k dispozici maximální síla, což je užitečné zejména v případech, kde je zvýšené statické tření, například po napadnutí sněhu nebo při tvorbě ledu, který částečně omezuje bránu v pohybu. Pokud není prudký rozjezd aktivovaný, bude pracovní cyklus vždy začínat postupným zrychlováním.
L6	Signalizace před uvedením do chodu	Při aktivaci funkce „signalizace před uvedením do chodu“ je v době mezi rozsvícením výstražného majáku a začátkem pracovního cyklu přidána pauza v délce 3 sekund, aby tak mohli být všichni upozorněni na nebezpečí související s provozem automatizační techniky. Pokud není funkce signalizace před uvedením do chodu aktivovaná, začne výstražný maják blikat až v okamžiku, kdy se brána uvede do chodu.
L7	Ze „Zavřít“ se stane „Částečně otevřít“	Pokud je aktivovaná tato funkce, všechny příkazy „zavřít“ (vstup „CLOSE“ nebo příkazy „zavřít“ vydané rádiovým dálkovým ovladačem) aktivují spuštění částečného otevření (viz LED dioda L6 v tabulce 8).
L8	Provozní režim „Slave“ (podřízený)	Pokud je aktivovaná tato funkce, pohon RUN se stane podřízeným: tímto způsobem je možné synchronizovat provoz 2 pohonů u brány složené ze dvou protilehlých křídel, kde jeden pohon funguje jako Master (nadřazený) a druhý jako Slave (podřízený); ohledně podrobnějších informací odkazujeme na kapitolu „8.1.5 RUN v provozním režimu „Slave““.

Během normálního provozu pohonu RUN jsou LED diody L1.....L8 rozsvícené nebo zhasnuté podle stavu funkce, kterou zastupují, například L1 je rozsvícená, když je aktivovaná funkce „Automatické zavírání“.

7.4 - Programování první úrovně (funkce ON – OFF)

Z výroby jsou všechny funkce první úrovně nastavené na stav „OFF“, ale toto nastavení je možné kdykoli změnit podle postupu uvedeného v tabulce 7. Během programování je třeba dávat pozor na čas, protože mezi stisknutím dvou tlačítek je odpočítávaný interval 10 sekund, pokud tento interval uplyne, aniž by bylo stisknuto některé tlačítko, dojde k automatickému uložení změn provedených až do tohoto okamžiku.


TABULKA 7

Změna funkcí ON – OFF

01.	Přibližně na dobu 3 sekund stiskněte a podržte stisknuté tlačítko [Set].
02.	Uvolněte tlačítko [Set] v okamžiku, kdy LED dioda L1 začne blikat.
03.	Stiskněte tlačítko [▲] nebo [▼], aby došlo k přesunutí blikání na tu LED diodu, která zastupuje funkci, kterou chcete změnit.
04.	Stiskněte tlačítko [Set], aby došlo ke změně stavu funkce (rychlé blikání = OFF; pomalé blikání = ON).
05.	Počkejte 10 sek. a programovací proces bude ukončen, protože uplynul maximální povolený interval.

Poznámka - body 3 a 4 je možné opakovat; během jedné programovací operace, je tedy možné nastavit ON nebo OFF i u ostatních funkcí.

7.5 - Programování druhé úrovně (nastavitelné parametry)

Z výroby jsou nastavitelné parametry seřízené na hodnoty, které jsou v tabulce 8 označeny „“ podkladem, ale je možné kdykoli toto nastavení změnit podle instrukcí uvedených v tabulce 9. Během programování je třeba dávat pozor na čas, protože mezi stisknutím dvou tlačítek se odpočítává interval 10 sekund, pokud tento interval uplyne, aniž by byste stiskli některé tlačítko, dojde k automatickému uložení změn provedených až do tohoto okamžiku.

TABULKA 8 - Programovatelné funkce (nastavitelné parametry)

Vstupní LED dioda	Parametr	LED dioda (úroveň)	Hodnota	Popis
L1	Délka pauzy	L1	5 sekund	Nastavení délky pauzy, tj. časový interval, který je odpočítán předtím, než dojde k automatickému zavření brány. Funkce má vliv na chod zařízení pouze v případě, že je aktivováno automatické zavírání.
		L2	15 sekund	
		L3	30 sekund	
		L4	45 sekund	
		L5	60 sekund	
		L6	80 sekund	
		L7	120 sekund	
		L8	180 sekund	
L2	Funkce P.P. (Krok-Krok)	L1	Otevřít – stop – zavřít – stop	Nastavení pořadí příkazů, které jsou přiřazené vstupu P.P. anebo 1. rádiovému příkazu.
		L2	Otevřít – stop – zavřít – otevřít	
		L3	Otevřít – zavřít – otevřít - zavřít	
		L4	Bytové jednotky	
		L5	Bytové jednotky 2 (příkaz delší než 2 sek. vyvolá stop	
		L6	Krok-Krok 2 (příkaz kratší než 2 s. provede část. otevření)	
		L7	Provoz v přítomnosti obsluhy	
		L8	Otevř. v „poloautomat.“ provozu, zavř. „v přítomnosti obsluhy“	
L3	Rychlost motoru	L1	Velmi nízká	Nastavení rychlosti motoru během normálního provozu.
		L2	Nízká	
		L3	Střední	
		L4	Vysoká	
		L5	Velmi vysoká	
		L6	Nejvyšší	
		L7	Otevírání vysokou rychlostí - zavírání nízkou rychlostí	
		L8	Otevírání nejvyšší rychlostí - zavírání vysokou rychlostí	
L4	Výstup S.C.A.	L1	Funkce „kontrolka otevřené brány“	Nastavení funkce přiřazené výstupu S.C.A. (ať už je nastavená kterákoli funkce přiřazená tomuto vstupu, v okamžiku kdy je výstup aktivovaný, dodává napětí 24 V -30 + 50%, pro maximální příkon 4 W)
		L2	Aktivní, jestliže je brána zavřená	
		L3	Aktivní, jestliže je brána otevřená	
		L4	Aktivní s výstupem rádio čís. 2	
		L5	Aktivní s výstupem rádio čís. 3	
		L6	Aktivní s výstupem rádio čís. 4	
		L7	Kontrolka údržby	
		L8	Elektrický zámek	
L5	Síla motoru	L1	Nejlehčí brána	Nastavení kontrolního systému, který ovládá sílu motoru v závislosti na hmotnosti brány. Tento systém, který sleduje vyvinutou sílu, měří i teplotu okolního prostředí a automaticky zvyšuje sílu, pokud naměří velmi nízké teploty.
		L2	Velmi lehká brána	
		L3	Lehká brána	
		L4	Průměrně těžká brána	
		L5	Středně těžká brána	
		L6	Těžká brána	
		L7	Velmi těžká brána	
		L8	Nejtěžší brána	
L6	Částečné otevření	L1	0,5 m	Nastavení rozsahu částečného otevření brány. Částečné otevření je možné ovládat 2. příkazem rádiového dálkového ovladače anebo příkazem „ZAVŘÍT“, pokud je funkce „zavřít“ nastavena tak, aby se z ní stalo „částečné otevřít“.
		L2	1 m	
		L3	1,5 m	
		L4	2 m	
		L5	2,5 m	
		L6	3 m	
		L7	3,4 m	
		L8	4 m	
L7	Signalizace údržby	L1	Automatic. (na zákl. provozního zatížení pracovními cykly)	Nastavení počtu pracovních cyklů, po jejichž vyčerpání bude signalizován požadavek na provedení údržby automatizační techniky (viz kapitola „8.2.3 Signalizace údržby“).
		L2	1000	
		L3	2000	
		L4	4000	
		L5	7000	
		L6	10000	
		L7	15000	
		L8	20000	

L8	Přehled závad	L1	Průběh 1. pracovního cyklu (posledního)	Umožňuje zjistit typ neobvyklého stavu, ke kterému došlo během posledních 8 pracovních cyklů (viz kapitola „7.6.1 Přehled předchozích neobvyklých stavů“).
		L2	Průběh 2. pracovního cyklu	
		L3	Průběh 3. pracovního cyklu	
		L4	Průběh 4. pracovního cyklu	
		L5	Průběh 5. pracovního cyklu	
		L6	Průběh 6. pracovního cyklu	
		L7	Průběh 7. pracovního cyklu	
		L8	Průběh 8. pracovního cyklu	

Poznámky:

- Šedým podkladem „■“ je vyznačeno tovární nastavení.
- Všechny parametry je možné nastavovat libovolným způsobem, aniž by to mělo negativní vliv na provoz zařízení, pouze nastavení „síly motoru“ vyžaduje zvláštní pozornost:
 - Nedoporučujeme používat vysoké hodnoty síly pohonu, které by měly kompenzovat nadměrné tření v některých místech během posuvu brány; nadměrná síla pohonu může negativně ovlivnit funkčnost bezpečnostního systému anebo poškodit křídlo brány.
 - Pokud je kontrola „síly motoru“ používána jako pomocný prvek systému, který snižuje nárazovou sílu, je po každé změně nastavení nutné provést měření této síly podle požadavků uvedených v normě EN 12445.
 - Opořebení a povětmostní podmínky mají vliv na chod brány, proto je nutné pravidelně kontrolovat nastavení síly pohonu.

TABULKA 9

Postup při programování funkcí druhé úrovně (nastavitelné parametry)

01.	Přibližně na dobu 3 sekund stiskněte a podržte stisknuté tlačítko [Set] .
02.	Uvolněte tlačítko [Set] v okamžiku, kdy LED dioda L1 začne blikat
03.	Stiskněte tlačítko [▲] nebo [▼] , aby došlo k přesunutí blikání na tu „vstupní LED diodu“, která zastupuje parametr, který chcete změnit.
04.	Stiskněte a podržte stisknuté tlačítko [Set] , tlačítko [Set] musí být stisknuté během provádění obou následujících kroků 5 a 6.
05.	Počkejte přibližně 3 sek., potom se rozsvítí LED dioda, která signalizuje aktuálně nastavenou úroveň parametru, který chcete změnit.
06.	Stiskněte tlačítko [▲] nebo [▼] , aby došlo k přesunutí svítící LED diody, která signalizuje hodnotu parametru.
07.	Uvolněte tlačítko [Set] .
08.	Počkejte 10 sek. a programovací proces bude ukončen, protože uplynul maximální povolený interval.

Poznámka - body 3 až 7 je možné opakovat; během jedné programovací operace, je tedy možné nastavit větší počet parametrů.

8 ROZŠÍŘUJÍCÍ INFORMACE

8.1 - Přidání anebo odebrání příslušenství

K automatizační technice vybavené pohonem RUN je možné kdykoli přidávat nebo od ní odebrat příslušenství. Především k systému „BlueBUS“ a ke vstupu „STOP“ je možné připojovat různé typy příslušenství tak, jak je to blíže specifikováno v následujících kapitolách.

Poté, co jste přidali nebo odebrali nějaké příslušenství, je nutné znovu spustit proces pro načtení příslušenství podle instrukcí uvedených v kapitole „8.1.6 Načtení dalšího příslušenství“.

8.1.1 - BlueBUS

BlueBus je systém, který umožňuje provádět zapojení kompatibilního příslušenství prostřednictvím pouhých dvou elektrických vodičů, kterými je vedeno jak elektrické napájení, tak i komunikační signály. Veškeré příslušenství je zapojeno paralelně prostřednictvím těchto dvou vodičů systému BlueBus, aniž by bylo nutné dodržovat jakoukoli polaritu; každé příslušenství je samostatně identifikováno, protože během instalace je mu přiřazena samostatná adresa. K systému BlueBUS je možné například připojit: fotobuňky, bezpečnostní prvky, ovládací tlačítka, signalizační kontrolky, atd. Řídící jednotka pohonu RUN postupně načte prostřednictvím příslušného načítacího procesu veškeré připojené příslušenství a pak je schopná s maximální bezpečností vyhodnocovat všechny neobvyklé reakce zařízení. Z toho důvodu je proto nutné, aby po každém přidání nebo odebrání některého příslušenství, připojeného k systému BlueBUS, byl v řídicí jednotce spuštěn nový proces pro načtení podle instrukcí uvedených v kapitole „8.1.6 Načtení dalšího příslušenství“.

8.1.2 - Vstup STOP

STOP je vstup, který zajišťuje okamžité zastavení probíhajícího pracovního cyklu a pak dojde ke krátkému posuvu brány opačným směrem. K tomuto vstupu je možné připojit příslušenství s výstupem opatřeným spínacím kontaktem „NA“, rozpínacím kontaktem „NC“ anebo příslušenství s výstupem s trvalým odporem 8,2 kΩ, jako jsou například bezpečnostní lišty. Stejně jako u systému BLUEBUS řídicí jednotka identifikuje typ příslušenství, které bylo připojeno ke vstupu STOP, během procesu načítání (viz kapitola „8.1.6 Načtení dalšího příslušenství“); na základě těchto údajů je pak vydán příkaz STOP pokaždé, když je zjištěna nějaká změna oproti načtenému stavu. Pomocí příslušných opatření je možné ke vstupu STOP připojit i větší počet příslušenství, a to i různého typu:

- Větší počet příslušenství typu NA se spínacím kontaktem je možné zapojit navzájem paralelně, bez omezení jejich počtu.
- Větší počet příslušenství NC s rozpínacím kontaktem je možné zapojit navzájem sériově, bez omezení jejich počtu.
- Dvě příslušenství s výstupem s trvalým odporem 8,2 kΩ je možné zapojit paralelně; větší počet takových příslušenství je možné zapojit „kaskádovitě“ s jedním koncovým odporem 8,2 kΩ.
- Je možná i kombinace spínacích a rozpínacích kontaktů, kdy jsou oba kontakty zapojené paralelně, s tím, že k rozpínacímu kontaktu NC musí být sériově zapojený jeden odpor 8,2 kΩ (tím je umožněna i kombinace 3 příslušenství: spínací kontakt NA, rozpínací kontakt - NC a 8,2 kΩ).

POZOR! Pokud je vstup STOP používán pro zapojení příslušenství, které plní bezpečnostní funkce, tak pouze příslušenství s trvalým odporem 8,2 kΩ splňuje požadavky 3. kategorie zabezpečení proti poškození podle normy EN 954-1.

8.1.3 Fotobuňky

Systém „BLUEBUS“ umožňuje řídicí jednotce, prostřednictvím naadresování provedeného pomocí příslušných můstek, identifikovat fotobuňky a přiřadit jim správnou kontrolní funkci. Operace naadresování musí být provedena jak na vysílací TX, tak na přijímači RX (můstky musí být zapojené stejným způsobem), dále je nutné zkontrolovat, jestli nemá nějaký další pár fotobuněk stejnou adresu.

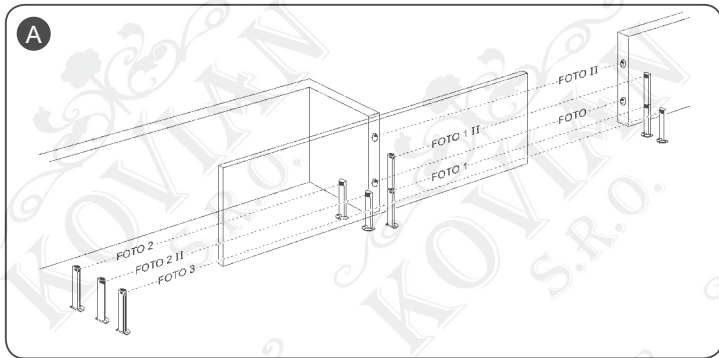
U posuvných brán s automatizační technikou vybavenou pohonem RUN je možné fotobuňky nainstalovat podle tabulky 10 a podle obrázku A.

Po instalaci anebo po odebrání fotobuněk je nutné spustit na řídicí jednotce proces pro načtení příslušenství podle instrukcí uvedených v kapitole „8.1.6 Načtení dalšího příslušenství“.

TABULKA 10 - NAADRESOVÁNÍ FOTOBUNĚK

Fotobuňka		Můstek
FOTO	Vnější fotobuňka h = 50 reaguje během zavírání	
FOTO II	Vnější fotobuňka h = 100 reaguje během zavírání	
FOTO 1	Vnitřní fotobuňka h = 50 reaguje během zavírání	
FOTO 1 II	Vnitřní fotobuňka h = 100 reaguje během zavírání	
FOTO 2	Vnější fotobuňka reaguje během otevírání	
FOTO 2 II	Vnitřní fotobuňka reaguje během otevírání	
FOTO 3	Jediná fotobuňka, který pokrývá celý prostor automatizační techniky	

POZOR - Instalace FOTO 3 společně s FOTO II vyžaduje, aby rozmístění jednotlivých prvků, které společně tvoří pár fotobuněk (vysílač TX – přijímač RX), bylo provedeno v souladu s upozorněním, uvedeným v instruktážním manuálu dodaném společně s fotobuňkami.



8.1.4 - Fotosenzor FT210B

Fotosenzor FT210B spojuje v jediném zařízení systém pro omezení síly (typ C podle normy EN 12453) a detektor výskytu překážek, jejichž přítomnost kontroluje v optické ose mezi vysílačem TX a přijímačem RX (typ D podle normy EN 12453). Signály o stavu bezpečnostní lišty jsou do fotosenzoru FT210B vysílány prostřednictvím paprsku z fotobuňky, a tak jsou sloučeny dva systémy v jediném zařízení. Vysílací část zařízení, která je nainstalovaná na pohyblivé části brány je napájena bateriemi, a díky tomu jsou odstraněny nevzhledné propojovací systémy; speciální obvody zpomalují rychlost vybíjení baterie a zaručují její životnost na dobu až na 15 let (ohledně dalších podrobností o životnosti baterií odkazujeme na manuál dodávaný společně s výrobkem). Jediný fotosenzor FT210B v součinnosti s bezpečnostní lištou (například TCB65) umožňuje dosáhnout bezpečnostní úrovně zajištěnou „primární bezpečností lištou“, která je požadovaná normou EN 12453 a toto spojení je vhodné pro jakýkoli „způsob použití“ a jakýkoli „způsob aktivace“. Fotosenzor FT210B společně s „odporovými“ bezpečnostními lištami (8,2 kΩ) je zabezpečený proti poškození (kategorie 3 podle normy EN 954-1). Je vybavený speciálním protikolizním obvodem, který odstraňuje problémy s interferencí s ostatním detekčním příslušenstvím, i když nebyla provedena jejich synchronizace, a umožňuje tak vybavení automatizační techniky dalšími fotobuňkami; například u bran, kterými projíždí těžká vozidla, u kterých bývá běžně přidávána další fotobuňka ve výšce 1 m nad úroveň terénu. Ohledně dalších informací, týkajících se možnosti zapojení a naadresování zařízení odkazujeme na instruktážní manuál dodávaný společně s fotosenzorem FT210B.

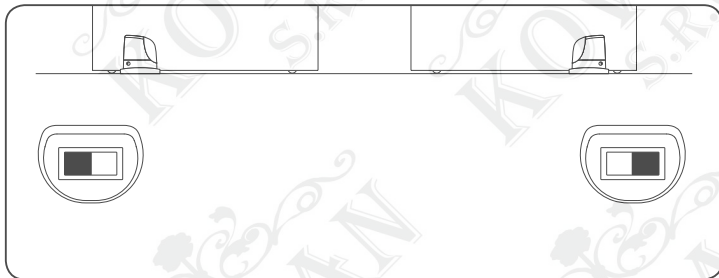
8.1.5 - RUN v provozním režimu „Slave“

Když je pohon RUN vhodně naprogramován a zapojený, může pracovat v režimu „Slave“ (podřízený); tento provozní režim je používán v případech, kdy je nutné automatizovat bránu se 2 protilehlými křídly a provoz obou křídel má být synchronizovaný. V tomto provozním režimu pracuje jeden pohon RUN jako Master (nadirazený), zatímco druhý pohon RUN pracuje jako Slave (podřízený), to znamená, že plní příkazy vydané pohonem Master (ve výrobě jsou všechny pohony RUN nastavené jako Master). Chcete-li pohon RUN nakonfigurovat jako „Slave“, je nutné aktivovat funkci první úrovně „Provozní režim Slave“ (viz tabulka 6). Vzájemně zapojení pohonů RUN Master a RUN Slave je provedeno prostřednictvím systému BLUEBUS.

POZOR! V tomto případě musí být respektována polarita vzájemného zapojení obou pohonů RUN tak, jak je to znázorněno na obrázku 18 (ostatní příslušenství nemá ani v tomto případě žádnou polaritu).

Při instalaci dvou pohonů RUN v provozním režimu Master a Slave postupujte podle následujících instrukcí:

- Nainstalujte oba pohony tak, jak je to znázorněno na obrázku. Je jedno, který pohon bude pracovat jako Master a který jako Slave; při této volbě je vhodné zvážit jednoduchost zapojení a skutečnost, že příkaz krok-krok vydaný pro pohon Slave, umožňuje úplné otevření pouze u křídla poháněného pohonem Slave.
- Zapojte oba pohony podle obrázku 18.
- Zvolte směr posuvu při otvírání obou pohonů tak, jak je to uvedeno v kapitole „5.1 Volba směru pohybu“.



- Oba pohony připojte ke zdroji elektrické energie.
- U pohonu RUN Slave naprogramujte funkci „Provozní režim Slave“ (viz tabulka 6).
- Spusťte proces pro načtení příslušenství připojeného k pohonu RUN Slave (viz kapitola „8.1.6 Načtení příslušenství“).
- Spusťte proces pro načtení příslušenství připojeného k pohonu RUN Master (viz kapitola „8.1.6 Načtení příslušenství“).
- Spusťte proces pro načtení délky křídla brány u pohonu RUN Master (viz kapitola „5.4 Načtení délky křídla brány“).

Při zapojování dvou pohonů RUN v provozním režimu Master-Slave je potřeba věnovat zvýšenou pozornost těmto skutečnostem:

- Veškeré příslušenství musí být připojeno k pohonu RUN Master (viz obrázek 18), včetně přijímače rádiového signálu.
- Pokud je automatizační technika vybavená záložní baterií, musí mít oba motory vlastní baterii.
- Veškeré naprogramování pohonu RUN Slave bude ignorováno (platí naprogramování pohonu RUN Master), s výjimkou případů uvedených v tab. 11.

Tabulka 11
Naprogramování pohonu RUN Slave, která jsou nezávislá na RUN Master

Funkce první úrovně (funkce ON – OFF)	Funkce druhé úrovně (nastavitelné parametry)
Stand-by	Rychlost motoru
Prudký rozjezd	Výstup S.C.A.
Provozní režim Slave	Síla motoru
	Přehled chyb

K pohonu Slave je možné připojit:

- jeden vlastní výstražný maják (Flash)
- jednu vlastní kontrolku otevřené brány (S.C.A.)
- jednu vlastní bezpečnostní lištu (Stop)
- jedno vlastní ovládací zařízení (P.P.), které bude ovládat úplné otevření pouze křídla vybaveného pohonem Slave
- u pohonu Slave nejsou vstupy Open a Close využité

8.1.6 - Načtení dalšího příslušenství

Běžně je načtení příslušenství připojeného k systému BLUEBUS a ke vstupu STOP prováděno během instalace; nicméně v případě, že je přidáno nebo odebráno nějaké příslušenství, je možné podle postupu uvedeného v tabulce 12 spustit proces pro načtení příslušenství znovu

TABULKA 12	
Načtení dalšího příslušenství	
01.	Stiskněte a podržte stisknutá tlačítka [▲] a [Set].
02.	Uvolněte obě tlačítka v okamžiku, kdy LED diody L1 a L2 začnou velmi rychle blikat (asi po 3 sekundách).
03.	Počkejte několik sekund, aby mohla řídicí jednotka dokončit proces načítání příslušenství.
04.	Po dokončení načtení příslušenství přestanou LED diody L1 a L2 blikat, LED dioda STOP musí zůstat rozsvícená, zatímco LED diody L1.....L8 se rozsvítí podle stavu funkcí ON – OFF, které zastupují.
POZOR - Po přidání nebo odebrání příslušenství je nutné provést znovu kolaudaci automatizační techniky podle instrukcí uvedených v kapitole „6.1 „Kolaudace“.	

8.1.7 - Přijímač rádiového signálu

Aby bylo možné pohon RUN ovládat i na dálku, je kontrolní řídicí jednotka vybavena slotem SM pro zapojení přijímače rádiového signálu typu SMXI nebo SMXIS, které jsou volitelným příslušenstvím. Podrobnější informace najdete v návodu přiloženém k přijímači rádiového signálu. Při zapojování přijímače provádějte operace nakreslené na obrázku 20. V tabulce 13 je popsán přiznání výstupů přijímače rádiového signálu a příkazu, který bude pohon RUN vykonávat:

TABULKA 13 - Příkazy platné pro přijímače SMXI a SMXIS	
Výstup čís. 1	Příkaz „P.P.“ (krok-krok)
Výstup čís. 2	Příkaz „částečné otevření“
Výstup čís. 3	Příkaz „otevřít“
Výstup čís. 4	Příkaz „zavřít“

8.1.8 - Připojení programovací jednotky Oview

Řídicí jednotka je vybavená konektorem BusT4, ke kterému je možné připojit programovací jednotku Oview, která pak umožňuje provedení kompletní a rychlé instalace, údržby a diagnostiky celé automatizační techniky. Aby byl konektor BusT4 přístupný, postupujte podle obr. 21 a pak můžete připojit programovací jednotku Oview. Programovací jednotka Oview může být připojena současně až k 16 řídicím jednotkám bez nějakých dalších zvláštních opatření a dokonce až k 60 řídicím jednotkám při respektování jistých podmínek. Jednotka může zůstat připojena i během normálního provozu automatizační techniky. V takovém případě ji můžete používat i pro vydávání přímých příkazů platných pro řídicí jednotku prostřednictvím příslušného menu „uživatel“. U jednotky je možné aktualizovat firmware. Pokud je řídicí jednotka vybavená přijímačem rádiového signálu z řady OXI (nebo OXIT), budete mít díky programovací jednotce Oview přístup k parametrům dálkových ovladačů, které jsou uloženy v paměti přijímače. Veškeré podrobné informace najdete v návodu přiloženém k programovací jednotce nebo v návodu k systému Opera „Opera system book“.

8.1.9 - Zapojení, instalace a výměna záložní baterie

POZOR! – Elektrické připojení baterie k řídicí jednotce se musí provádět až po dokončení celé instalace a po naprogramování automatizační techniky, protože baterie je nouzový zdroj elektrického napájení.

U pohonů RUN400HS a RUN1200HS se záložní baterie připojuje s využitím rozhraní, které je tvořené dobíjecí kartou PS524, která je určena pro jeden pár baterií B12-B.4310 (12V - 7 Ah).

Při instalaci postupujte podle bodů uvedených na obr. 22:

01. Nainstalujte dobíjecí kartu PS524 podle kroku 1.

02. Vložte připojené baterie podle kroků 2 a 3.

03. Připojte konektor baterií k dobíjecí kartě PS524 (krok 4) a pak připojte propojovací kabel k řídicí jednotce, stejně jako v kroku 5.

04. Uložte propojovací kabel mezi řídicí jednotku a dobíjecí kartu stejným způsobem, jak je to nakreslené na obrázku v kroku 6.

Poznámka - V případě nutnosti je možné řídicí jednotku a dobíjecí kartu vytáhnout ven po stlačení příslušných pojistek (obr. 23).

8.2 - Speciální funkce

8.2.1 - Funkce „Vždy otevřít“

Funkce „vždy otevřít“ je jednou z funkcí kontrolní řídicí jednotky, která umožňuje vždy spustit otevření brány tím způsobem, že příkaz „Krok-Krok“ aktivujete na dobu delší než 2 sekundy; to je užitečné zejména v případech, kdy je ke svorce P.P. připojený kontakt programovatelného časovacího zařízení, které zajišťuje, že brána zůstane otevřená po nastavenou dobu. Tato funkce je účinná až už je vstup P.P. naprogramovaný jakýmkoli způsobem, s výjimkou naprogramování režimu „Zavřít“, viz parametr „Funkce P.P.“ v tabulce 8.

8.2.2 - Funkce „Uvést do chodu za všech okolností“

Pokud některý z bezpečnostních prvků nefunguje správným způsobem anebo je mimo provoz, bude i přesto možné ovládat bránu a uvést ji do chodu v režimu „v přítomnosti obsluhy“.

Podrobnější informace jsou uvedeny v oddílu „Ovládání zařízení s bezpečnostními prvky mimo provoz“, který je součástí přílohy „Instrukce a upozornění určená pro uživatele převodového pohonu RUN“.

8.2.3 - Kontrolka údržby

Pohon RUN je schopný upozornit uživatele na skutečnost, že je nutné provést kontrolní údržbu automatizační techniky. Počet pracovních cyklů, po kterých je signalizován tento stav, je volitelný v 8 úrovních, prostřednictvím nastavitelného parametru „Hlášení údržby“ (viz tabulka 8).

U 1. úrovně nastavení je prováděna „automatická kontrola“, která zohledňuje provozní zatížení během pracovních cyklů, tj. namáhání pohonu a délku pracovního cyklu, zatímco ostatní úrovně jsou stanovené na základě počtu provedených pracovních cyklů.

Signalizace, která upozorňuje na nutnost provedení údržby, je vydávána prostřednictvím výstražného majáku Flash anebo prostřednictvím signalizační žárovky, připojené k výstupu S.C.A., jestliže je tento výstup naprogramován jako „Kontrolka údržby“ (viz tabulka 8).

Na základě počtu vykonaných pracovních cyklů a naprogramovaného limitu bude výstražný maják Flash a kontrolka údržby vydávat signalizaci uvedenou v tabulce 14.

Tabulka 14 - Upozornění na nutnost provedení údržby, signalizované prostřednictvím majáku Flash a kontrolky údržby

Počet pracovních cyklů	Signalizace majákem Flash	Signalizace kontrolkou údržby
Nižší než 80% limitu	Normální (0,5 sek svítí 0,5 nesvítí)	Svítil 2 sek. na začátku otevření brány
Mezi 81 a 100% limitu	Na začátku pracovního cyklu zůstane ozsvícený na 2 sek.	Bliká po celou dobu pracovního cyklu
Nad 100% limitu	Na začátku a na konci pracovního cyklu zůstane rozsvícený	Vždy bliká 2 sek., pak pokračuje signalizace obvyklým způsobem

8.2.4 - Ověření počtu vykonaných pracovních cyklů

Pomocí funkce „Hlášení údržby“ je možné ověřit počet provedených pracovních cyklů, vyjádřený v procentech z nastaveného limitu. Při tomto ověřování postupujte podle instrukcí uvedených v tabulce 15.

TABULKA 15

Ověření počtu provedených pracovních cyklů	
01.	Přibližně na dobu 3 sek. stiskněte a podržte stisknuté tlačítko [Set].
02.	Uvolněte tlačítko [Set] v okamžiku, kdy LED dioda L1 začne blikat.
03.	Stiskněte tlačítko [▲] nebo [▼], abyste přemístili blikání na LED diodu L7, tj. na „vstupní LED diodu“ pro parametr „Hlášení údržby“.
04.	Stiskněte a podržte stisknuté tlačítko [Set]; tlačítko [Set] musí zůstat stisknuté během následujících kroků 5, 6 a 7.
05.	Počkejte přibližně 3 sekundy, pak se rozsvítí LED dioda, která zastupuje aktuální úroveň parametru „Hlášení údržby“.
06.	Stiskněte a ihned uvolněte tlačítka [▲] a [▼].
07.	LED dioda odpovídající zvolené úrovni několikrát blikne. Počet bliknutí označuje v procentech počet provedených pracovních cyklů (v násobcích 10%) vzhledem k nastavenému limitu. Například: pokud je „hlášení údržby“ nastavené na L6, tj. 10 000, 10% odpovídá 1000 pracovních cyklů; jestliže signalizační LED dioda 4krát blikne, znamená to, že dosažený stav odpovídá 40% pracovních cyklů (tj. mezi 4 000 a 4 999 pracovními cykly). Jestliže nebylo dosaženo ani 10% počtu pracovních cyklů, nebude signálka blikat.
08.	Uvolněte tlačítko [Set].

8.2.5 - Vynulování počítadla pracovních cyklů

Poté, co byla provedena údržba zařízení, je nutné vynulovat počítadlo pracovních cyklů. Postupujte podle instrukcí uvedených v tabulce 16.

TABULKA 16

Vynulování počítadla pracovních cyklů	
01.	Přibližně na dobu 3 sek. stiskněte a podržte stisknuté tlačítko [Set].
02.	Uvolněte tlačítko [Set] v okamžiku, kdy LED dioda L1 začne blikat.
03.	Stiskněte tlačítko [▲] nebo [▼], abyste přemístili blikání na LED diodu L7, tj. na „vstupní LED diodu“ pro parametr „Hlášení údržby“.
04.	Stiskněte a podržte stisknuté tlačítko [Set]; tlačítko [Set] musí zůstat stisknuté během následujících kroků 5 a 6.
05.	Počkejte přibližně 3 sekundy, pak se rozsvítí LED dioda, která zastupuje aktuální úroveň parametru „Hlášení údržby“.
06.	Stiskněte a podržte stisknuté alespoň na dobu 5 sekund tlačítka [▲] a [▼], pak obě tlačítka uvolněte. LED dioda odpovídající zvolené úrovni několikrát rychle blikne, čímž signalizuje, že počítadlo pracovních cyklů bylo vynulováno.
07.	Uvolněte tlačítko [Set].

9 CO DĚLAT, KDYŽ.... průvodce při řešení problémů

9.1 - Diagnostika

Některá zařízení jsou schopná vydávat signalizaci a na jejím základě je možné zjistit provozní stav anebo neobvyklé stavy automatizační techniky. V následujícím textu jsou uvedené jednotlivé typy signalizace vydávané některými zařízeními.

9.2 - Řešení problémů

V tabulce 17 jsou popsány jednotlivé druhy signalizace, na jejichž základě je možné rozpoznat provozní problémy, ke kterým může dojít během instalace automatizační techniky anebo v případě její poruchy.

TABULKA 17		
Zjištění poruchy		
01.	Rádiový dálkový ovladač neovládá bránu a LED dioda na dálkovém ovladači se nerozsvěcuje.	Zkontrolujte, jestli nejsou vybité baterie v dálkovém ovladači, případně je vyměňte.
02.	Rádiový dálkový ovladač neovládá bránu, ale LED dioda na dálkovém ovladači se rozsvěcuje.	Zkontrolujte, jestli je dálkový ovladač správně uložený do paměti přijímače rádiového signálu.
03.	Zařízení není možné uvést do chodu a LED dioda "BlueBUS" neblíká.	Zkontrolujte, jestli je pohon RUN napájený elektrickým napětím ze sítě. Zkontrolujte, jestli nedošlo k přepálení pojistek F1, F2 a F3; v takovém případě nejprve zjistíte příčinu závady a teprve potom pojistky vyměňte za nové, určené pro stejné proudové zatížení a se stejnými parametry.
04.	Zařízení není možné uvést do chodu a výstražná lampa neblíká.	Zkontrolujte, jestli byl vydán příkaz skutečně přijatý. Jestliže je příkaz přijatý vstupem P.P. příslušná LED dioda "P.P." se musí rozsvítit; jestliže byl pro vydání příkazu použitý rádiový dálkový ovladač, LED dioda "BlueBUS" musí dvakrát rychle bliknout.
05.	Zařízení není možné uvést do chodu a výstražná lampa několikrát blikne.	Spočítejte kolikrát se lampa rozsvítila a zkontrolujte stav zařízení podle údajů uvedených v tabulce 19.
06.	Automatizační technika se uvede do chodu, ale ihned potom dojde ke změně směru posuvu brány.	Je možné nastavená síla motoru je příliš nízká pro daný typ brány. Zkontrolujte, jestli se v dráze brány nevyskytly nějaké překážky a případně nastavte vyšší sílu motoru.
07.	Pracovní cyklus je řádně proveden, ale výstražná lampa nefunguje.	Zkontrolujte, jestli je během chodu zařízení přítomné elektrické napětí na svorce FLASH, která je určena pro připojení výstražné lampy (protože se jedná o přerušované napájení není hodnota napětí důležitá: přibližně 10 – 30 V DC); pokud na svorce naměříte napětí, je problém způsoben žárovkou, kterou bude nutné vyměnit za stejnou, se stejnými parametry; jestliže na svorce nenaměříte napětí, je možné, že došlo k přetížení na výstupu FLASH, zkontrolujte jestli na kabelu není zkrat.
08.	Pracovní cyklus je řádně proveden, ale kontrolka S.C.A. (kontrolka otevřené brány) nefunguje.	Zkontrolujte, jaká funkce je naprogramována pro výstup S.C.A. (viz tabulka 8). V okamžiku, kdy by měla být kontrolka rozsvícena, změřte, jestli je na svorce S.C.A. elektrické napětí (přibližně 24 V DC); jestliže na svorce naměříte napětí, je problém způsoben kontrolkou, kterou bude nutné vyměnit za stejnou, se stejnými parametry; pokud na svorce nenaměříte napětí, je možné, že došlo k přetížení na výstupu S.C.A., zkontrolujte jestli na kabelu není zkrat.

9.3 - Přehled minulých neobvyklých stavů

Pohon RUN je schopný signalizovat jednotlivé neobvyklé stavy, ke kterým došlo během posledních 8 pracovních cyklů; například přerušení pracovního cyklu na základě reakce fotobuňky nebo bezpečnostní lišty. Při kontrole přehledu minulých neobvyklých stavů postupujte podle instrukcí uvedených v tabulce 18.

TABULKA 18		
Přehled minulých neobvyklých stavů		
01.	Přibližně na dobu 3 sekund stiskněte a podržte stisknuté tlačítko "Set".	
02.	Uvolněte tlačítko "Set" v okamžiku, kdy LED dioda "L1" začne blikat.	
03.	Stiskněte tlačítko "▲" nebo "▼", aby se blikání přesunulo na LED diodu L8, tj. na „vstupní LED diodu“ pro parametr „Přehled neobvyklých stavů“.	
04.	Stiskněte a podržte stisknuté tlačítko "Set"; tlačítko "Set" musí zůstat stisknuté během následujících kroků 5 a 6.	
05.	Počkejte přibližně 3 sekundy, pak se rozsvítí LED diody, které odpovídají jednotlivým pracovním cyklům, během kterých došlo k nějakému neobvyklému stavu. LED dioda L1 signalizuje průběh posledního pracovního cyklu, LED dioda L8 průběh osmého cyklu. Pokud LED dioda svítí, znamená to, že během pracovního cyklu došlo k nějakému neobvyklému stavu; jestliže LED dioda nesvítí, znamená to, že pracovní cyklus byl dokončen bez jakýchkoli neobvyklých stavů.	
06.	Stiskněte tlačítko "▲" nebo "▼" a zvolte požadovaný pracovní cyklus: odpovídající LED dioda několikrát blikne, počet bliknutí je rovný počtu bliknutí výstražné lampy v případě výskytu nějakého neobvyklého stavu (viz tabulka 19).	
07.	Uvolněte tlačítko "Set".	

9.4 - Signalizace vydávaná výstražnou lampou

Výstražná lampa FLASH během normálního provozu vydává jedno bliknutí za sekundu. V případě, že dojde k nějaké odchylce od normálního stavu, vydává lampa blikání s vyšší frekvencí; blikání se dvakrát opakuje a je odděleno pauzou v délce jedné sekundy. Stejný druh signalizace je vydáván i výstražným majákem s LED diodami a LED diodou "Bluebus". V tabulce 19 je popsána příčina a řešení pro každý typ vydávané signalizace.

TABULKA 19		
Signalizace	Příčina	Řešení
1 bliknutí pauza v délce 1 sekundy 1 bliknutí	Chyba v systému BlueBUS	Na začátku pracovního cyklu, při kontrole příslušnosti připojeného k síti BlueBUS, bylo zjištěno, že konfigurace neodpovídá stavu, který byl načtený a uložený do paměti během načítacího procesu. Je možné, že některé prvky jsou poškozené; zkontrolujte je a případně je vyměňte
2 bliknutí pauza v délce 1 sekundy 2 bliknutí	Reakce některé fotobuňky	Na začátku pracovního cyklu jedna nebo několik fotobuněk nedalo povolení k uvedení zařízení do chodu; zkontrolujte jestli se v dráze brány nevyskytly nějaké překážky anebo jestli mezi fotobuňkami nedochází k interferenci nebo zkřížení jejich infračervených paprsků.
3 bliknutí pauza v délce 1 sekundy 3 bliknutí	Reakce omezovače "síly motoru"	Během chodu se brána dostala do místa, kde je vyšší úroveň tření; zjistíte příčinu.

4 bliknutí pauza v délce 1 sekundy 4 bliknutí	Reakce vstupu STOP	Na začátku nebo během pracovního cyklu došlo k reakci vstupu STOP; zjistěte příčinu.
5 bliknutí pauza v délce 1 sekundy 5 bliknutí	Chyba v interních parametrech řídicí jednotky	Počkejte alespoň 30 sekund a zkuste znovu vydat příkaz; pokud tento stav přetrvává, je možné, že došlo k vážné poruše a bude nutné vyměnit elektronickou desku se spoji.
6 bliknutí pauza v délce 1 sekundy 6 bliknutí	Byl překročen maximální počet pracovních cyklů za hodinu	Počkejte několik minut, dokud se omezovač pracovních cyklů nevrátí zpět pod maximální povolenou úroveň.
7 bliknutí pauza v délce 1 sekundy 7 bliknutí	Chyba v interních elektrických obvodech	Odpojte na několik sekund všechny napájecí obvody a pak znovu zkuste vydat příkaz; pokud stav přetrvává, je možné, že došlo k závažné poruše a bude nutné vyměnit elektronickou desku se spoji.
8 bliknutí pauza v délce 1 sekundy 8 bliknutí	Byl vydán příkaz, který znemožňuje provedení dalších příkazů	Zjistěte o jaký typ trvale aktivovaného příkazu se jedná; například by se mohlo jednat o příkaz vydaný časovacím zařízením, které je připojené ke vstupu OPEN "otevřít".

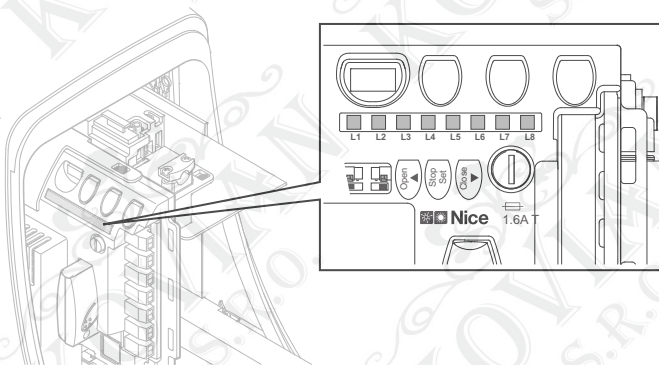
9.5 - Signalizace vydávaná řídicí jednotkou

LED diody u svorek, konektorů a u tlačítek, kterými je vybavená řídicí jednotka, vydávají příslušnou signalizaci, a to jak během normálního provozu, tak i v případech, kdy došlo k nějakému neobvyklému stavu.

V tabulce 20 je popsána příčina a řešení pro každý typ vydávané signalizace.

TABULKA 20

LED diody u svorek řídicí jednotky



LED dioda Bluebus	Příčina	Řešení
Nesvítí	Neobvyklý stav	Zkontrolujte, jestli je řídicí jednotka napájená elektr. energií; zkontrolujte, jestli nedošlo k přepálení pojistek; v takovém případě nejprve zjistěte příčinu závady a pak pojistky vyměňte za nové, se stejnými parametry.
Svítí	Závažný neobvyklý stav	Došlo k závažnému neobvyklému stavu; zkuste na několik sekund řídicí jednotku vypnout; pokud tento stav přetrvává i nadále, došlo k poruše a bude nutné vyměnit elektronickou desku se spoji.
1 bliknutí za sekundu	Všechno je v pořádku	Normální provozní režim řídicí jednotky.
2 krátká bliknutí	Došlo ke změně stavu na vstupu	Jedná se o normální jev v případě, že došlo k nějaké změně stavu na jednom ze vstupů: PP, STOP, OPEN, CLOSE, nebo došlo k reakci fotobuněk anebo byl použitý rádiový dálkový ovladač.
Několik bliknutí oddělených jednosekundovou pauzou	Různé	Jedná se o stejnou signalizaci jako u výstražné lampy (viz tabulka 19).
LED dioda STOP	Příčina	Řešení
Nesvítí	Reakce vstupu STOP	Zkontrolujte příslušenství připojené ke vstupu STOP.
Svítí	Všechno je v pořádku	Vstup STOP je aktivní.
LED dioda PP	Příčina	Řešení
Nesvítí	Všechno je v pořádku	Vstup PP není aktivní.
Svítí	Reakce vstupu PP	Jedná se o normální stav, pokud je skutečně aktivní příslušenství připojené ke vstupu PP.
LED dioda OPEN (OTEVŘÍT)	Příčina	Řešení
Nesvítí	Všechno je v pořádku	Vstup OPEN (OTEVŘÍT) není aktivní.
Svítí	Reakce vstupu OPEN (OTEVŘÍT)	Jedná se o normální stav, pokud je skutečně aktivní příslušenství připojené ke vstupu OPEN (OTEVŘÍT).
LED dioda CLOSE (ZAVŘÍT)	Příčina	Řešení
Nesvítí	Všechno je v pořádku	Vstup CLOSE (ZAVŘÍT) není aktivní.
Svítí	Reakce vstupu CLOSE (ZAVŘÍT)	Jedná se o normální stav, pokud je skutečně aktivní příslušenství připojené ke vstupu CLOSE (ZAVŘÍT).
LED dioda ALT	Příčina	Řešení
Nesvítí	Vstupu ALT	Zkontrolujte příslušenství připojené ke vstupu ALT.
Svítí	Všechno je v pořádku	Vstup ALT je aktivní.

TABULKA 21
Programovací LED diody u tlačítek řídicí jednotky

LED dioda L1	Popis
Nesvítí	Během normálního provozu signalizuje, že funkce „Automatické zavírání“ není aktivovaná.
Svítí	Během normálního provozu signalizuje, že funkce „Automatické zavírání“ je aktivovaná.
Bliká	<ul style="list-style-type: none"> • Probíhá programování funkcí • Pokud bliká společně s L2 signalizuje, že je nutné spustit fázi pro načtení příslušenství (viz kapitola "4.3 Načtení příslušenství").
LED dioda L2	Popis
Nesvítí	Během normálního provozu signalizuje, že funkce „Zavřít po foto“ není aktivovaná.
Svítí	Během normálního provozu signalizuje, že funkce „Zavřít po foto“ je aktivovaná.
Bliká	<ul style="list-style-type: none"> • Probíhá programování funkcí • Pokud bliká společně s L1 signalizuje, že je nutné spustit fázi pro načtení příslušenství (viz kapitola "5.3 Načtení příslušenství").
LED dioda L3	Popis
Nesvítí	Během normálního provozu signalizuje, že funkce „Vždy zavřít“ není aktivovaná.
Svítí	Během normálního provozu signalizuje, že funkce „Vždy zavřít“ je aktivovaná.
Bliká	<ul style="list-style-type: none"> • Probíhá programování funkcí • Pokud bliká společně s L4 signalizuje, že je nutné spustit fázi pro načtení délky křídla brány (viz kapitola "5.4 Načtení délky křídla brány").
LED dioda L4	Popis
Nesvítí	Během normálního provozu signalizuje, že funkce „Stand-by“ není aktivovaná.
Svítí	Během normálního provozu signalizuje, že funkce „Stand-by“ je aktivovaná.
Bliká	<ul style="list-style-type: none"> • Probíhá programování funkcí • Pokud bliká společně s L3 signalizuje, že je nutné spustit fázi pro načtení délky křídla brány (viz kapitola "5.4 Načtení délky křídla brány").
LED dioda L5	Popis
Nesvítí	Během normálního provozu signalizuje, že funkce „Rychlý rozjezd“ není aktivovaná.
Svítí	Během normálního provozu signalizuje, že funkce „Rychlý rozjezd“ je aktivovaná.
Bliká	Probíhá programování funkcí.
LED dioda L6	Popis
Nesvítí	Během normálního provozu signalizuje, že funkce „Výstražné blikání před uvedením do chodu“ není aktivovaná.
Svítí	Během normálního provozu signalizuje, že funkce „Výstražné blikání před uvedením do chodu“ je aktivovaná.
Bliká	Probíhá programování funkcí.
LED dioda L7	Popis
Nesvítí	Během normálního provozu signalizuje, že vstup CLOSE – ZAVŘÍT aktivuje zavření brány.
Svítí	Během normálního provozu signalizuje, že vstup CLOSE – ZAVŘÍT aktivuje částečné otevření brány.
Bliká	Probíhá programování funkcí.
LED dioda L8	Popis
Nesvítí	Během normálního provozu signalizuje, že pohon RUN je nakonfigurovaný jako pohon Master.
Svítí	Během normálního provozu signalizuje, že pohon RUN je nakonfigurovaný jako pohon Slave.
Bliká	Probíhá programování funkcí.

TECHNICKÉ PARAMETRY VÝROBKU

UPOZORNĚNÍ: • Všechny uvedené technické parametry se vztahují na okolní teplotu 20°C (± 5°C).

• Za účelem zlepšování svých výrobků si společnost Nice S.p.a. vyhrazuje právo upravovat kdykoli a bez předchozího upozornění jejich technické parametry, přičemž bude zachována jejich provozní charakteristika a možné použití.

Typ modelu:	RUN400HS	RUN1200HS
Typologie	Elektromechanický převodový pohon, určený pro automatizaci posuvných bran, vybavený kontrolní elektronickou řídicí jednotkou.	
Pastorek	Počet zubů 18; Modul: 4*	
Maximální krouticí moment při rozjezdu (odpovídající schopnosti vyvinout sílu, která uvede bránu do chodu)	14.7Nm (409N)	27.4Nm (790N)
Nominální krouticí moment (odpovídající schopnosti vyvinout sílu, která udrží bránu v chodu)	5.6Nm (157N)	10.3Nm (286N)
Rychlost (při chodu na prázdno)	40 m/min	22 m/min
Rychl. (při nominál. kroutícím momentu)	35 m/min	19 m/min
Maximální frekvence pracovních cyklů (při nominálním kroutícím momentu)	11 cyklů/hodinu (264 cyklů/den), u brány dlouhé 15 m (což odpovídá 63% provoznímu zatížení), (řídicí jednotka omezuje počet pracovních cyklů na max. povolený počet stanovený podle tabulek 2 a 3)**	15 cyklů/hodinu (365 cyklů/den), u brány dlouhé 15 m (což odpovídá 63% provoznímu zatížení), (řídicí jednotka omezuje počet pracovních cyklů na max. povolený počet stanovený podle tabulek 2 a 3)**
Maximální délka nepřetržitého provozu (při nominálním kroutícím momentu)	40 min. (řídicí jednotka omezuje délku nepřetrž. provozu na max. hodnotu stanovenou podle tab. 2 a 3)***	60 min. (řídicí jednotka omezuje délku nepřetrž. provozu na max. hodnotu stanovenou podle tab. 2 a 3)***
Omezení použití	RUN je schopný pohánět brány o hmotnosti a o délce křídla v souladu s omezeními uvedenými v tab. 2, 3 a 4.	
Životnost	Předpokládaná životnost v rozsahu mezi 150 000 a 450 000 prac. cykly, podle podmínek uvedených v tab. 4.	
Napájení RUN 400HS - 1200HS	230VAC(+10%-15%)50Hz.	
Maximální příkon při rozjezdu [a odpovídající hodnota v Ampérech]	700W (3,5A)	700W (3,5A)
Příkon při nominálním kroutícím momentu [a odpovídající hodnota v Ampérech]	400W (1,8A)	400W (1,8A)
Izolační třída	1 (je nutné bezpečnostní uzemnění)	
Výstup pro výstražný maják	pro 2 výstražné majáky LUCYB (žárovka 12 V, 21 W)	
Výstup S.C.A.	pro 1 signalizační žárovku 24 V maximálně 4 W (výstupní napětí může být proměnlivé v rozsahu -30 až + 50% a může ovládat i malá relé)	
Výstup BLUEBUS	jeden výstup s maximálním zatížením 15 jednotek BlueBUS	
Vstup STOP	pro rozpínací kontakty, spínací kontakty anebo kontakty s trvalým odporem 8,2 kΩ; v režimu automatického načtení (změna stavu vůči konfiguraci uložené do paměti vyvolá příkaz „STOP“)	
Vstup PP	pro spínací kontakty (sepnutí kontaktu je vyvoláno příkazem P.P.)	
Vstup APRE-OTEVŘÍT	pro spínací kontakty (sepnutí kontaktu je vyvoláno příkazem APRE-OTEVŘÍT)	
Vstup CHIUDE-ZAVŘÍT	pro spínací kontakty (sepnutí kontaktu je vyvoláno příkazem CHIUDE-ZAVŘÍT)	
Slot pro přijímač	konektor SM pro přijímače SMXI, SMXIS nebo OXI	
Vstup pro ANTÉNU	vstup ANTÉNA 52Ω pro kabel typu RG58 nebo podobný	
Programovatelné funkce	8 funkcí typu ON-OFF a 8 nastavitelných unkcí (viz tabulky 7 a 9)	
Funkce s automatickým načtením	Automatické načtení příslušenství připojeného k výstupu BlueBUS Automatické načtení příslušenství typu „STOP“ (spínací kontakty NA, rozpínací kontakty NC nebo kontakty s trvalým odporem 8,2 kΩ) Automatické načtení délky křídla brány a výpočet bodů, ve kterých dochází ke zpomalení posuvu a bodu pro částečné otevření.	
Provozní teploty	od -20°C do +50°C	
Použití ve silně kyselém, slaném nebo výbušném prostředí	Ne	
Krytí zařízení	IP 44	
Rozměry a hmotnost	400 x 255 h 390; 24.5kg	

* K dispozici je i alternativní pastorek s 12 zuby, modul 6.

** Při teplotě 50°C je pro brány o délce 15 m stanovena maximální provozní frekvence 7 cyklů/hodinu (rovnající se 40% provoznímu zatížení).

*** Při teplotě 50°C je povolena maximální doba nepřetržitého provozu 10 minut.

10 NÁVOD K POUŽÍVÁNÍ (pro koncového uživatele)

Předtím, než poprvé použijete automatizační techniku, nechte si od technika vysvětlit možné zdroje zbytkového rizika a věnujte několik minut četbě tohoto manuálu – instrukcím a upozorněním pro uživatele, které Vám technik předal. Ušchovejte tento manuál pro případ, že byste v budoucnu měli nějaké pochybnosti a pro případného nového majitele této automatizační techniky.

POZOR! - Vaše automatizační technika je strojní zařízení, které přesně provádí Vaše příkazy; jeho použití bez předchozího poučení anebo nevhodné použití jej může učinit nebezpečným:

- Neuvádějte automatizační techniku do chodu pokud se v jejím akčním radiu nacházejí osoby, zvířata nebo předměty.
- Nedotýkejte se žádné části automatizační techniky po celou dobu, kdy je brána v pohybu!
- Fotobuňky nejsou bezpečnostní zařízení, ale pouze pomocný prvek zvyšující bezpečnost automatizační techniky. Z technologického hlediska se jedná o velmi spolehlivá zařízení, avšak v extrémních situacích můžou selhat nebo se dokonce poškodit, přičemž některá poškození nemusejí být hned viditelná nebo rozpoznatelná. Z těchto důvodů je nutné během používání automatizační techniky věnovat pozornost zejména těmto opatřením:
- průjezd branou je povolený pouze pokud je brána úplně otevřená a stojí
- je bezvýhradně zakázáno projíždět branou v okamžiku, kdy se brána zavírá!
- pravidelně kontrolujte správnou a spolehlivou funkčnost fotobuněk a ostatních bezpečnostních prvků.

1 - Děti: automatizační technika zajišťuje vysoký stupeň bezpečnosti, její detekční systémy znemožňují uvedení zařízení do chodu pokud jsou v jeho bezprostřední blízkosti osoby nebo předměty a zároveň tyto systémy zajišťují předvídatelné a bezpečné uvedení do chodu za všech okolností. Nicméně je více než vhodné zakázat dětem, aby si hrály v blízkosti automatizační techniky a aby nedošlo k nechtěnému uvedení automatizační techniky do chodu, nenechávejte dálkové ovladače v jejich dosahu: není to hračka!

2 - Tento výrobek není určený k tomu, aby byl používán osobami (včetně dětí), jejichž fyzické, smyslové nebo rozumové schopnosti jsou nějakým způsobem omezené. Stejně tak není určený pro osoby, kterým schází jistá zkušenost a nemají ani znalosti o provozu a ovládání automatizační techniky a nejsou v takovém případě v doprovodu jiné osoby, která takové znalosti a zkušenosti má a je odpovědná za jejich bezpečnost.

3 - Neobvyklé reakce: Jakkmile zjistíte, že automatizační technika reaguje neobvyklým způsobem, odpojte zařízení od zdroje elektrického napájení a manuálně ho odblokujte. Nepokoušejte se sami o nějakou opravu, ale vyžádejte si zásah Vašeho technika, který provedl instalaci; mezitím, tj. poté co bylo provedeno odblokování převodového pohonu podle instrukcí uvedených níže, bude zařízení fungovat jako by brána nebo vrata nebyla opatřena automatizační technikou. **V případě závady nebo při přerušení dodávky elektrické energie:** během čekání na zásah Vašeho technika anebo na obnovení dodávky elektrické energie, v případě, že zařízení není vybaveno záložní baterií, může být zařízení ovládáno, jako by brána nebo vrata nebyla vybavena automatizační technikou. Aby bylo možné zařízení ovládat manuálně je nutné provést manuální odblokování: této operaci, která je jedinou, kterou může provádět uživatel automatizační techniky, byla společnost Nice věnována zvláštní pozornost, aby byla vždy zajištěna maximální snadnost jejího provedení, bez nutnosti používat nějaké nářadí a bez potřeby se fyzicky namáhat.

4 - Ovládání automatizační techniky s bezpečnostní prvky mimo provoz: automatizační techniku je možné uvést do chodu i v případě, že některý bezpečnostní prvek nefunguje správně anebo je zcela mimo provoz. Bránu je možné ovládat v provozním režimu "v přítomnosti obsluhy" následujícím způsobem:

- 01.** Vydejte příkaz pro uvedení brány do chodu pomocí dálkového ovladače nebo klíčového spínače apod. Pokud všechno funguje jak má, brána se uvede do chodu obvyklým způsobem, v opačném případě postupujte podle následujících instrukcí:
- 02.** Do 3 sekund vydejte znovu příkaz a podržte jej aktivovaný;
- 03.** Přibližně po 2 sekundách provede brána požadovaný pracovní cyklus v provozním režimu "v přítomnosti obsluhy"; tzn. že brána se bude pohybovat pouze po dobu, kdy bude podržena aktivace příslušného příkazu.

DŮLEŽITÉ

UPOZORNĚNÍ! – Jestliže jsou bezpečnostní prvky mimo provoz, doporučujeme co nejdříve nechat provést jejich opravu kvalifikovaným technikem.

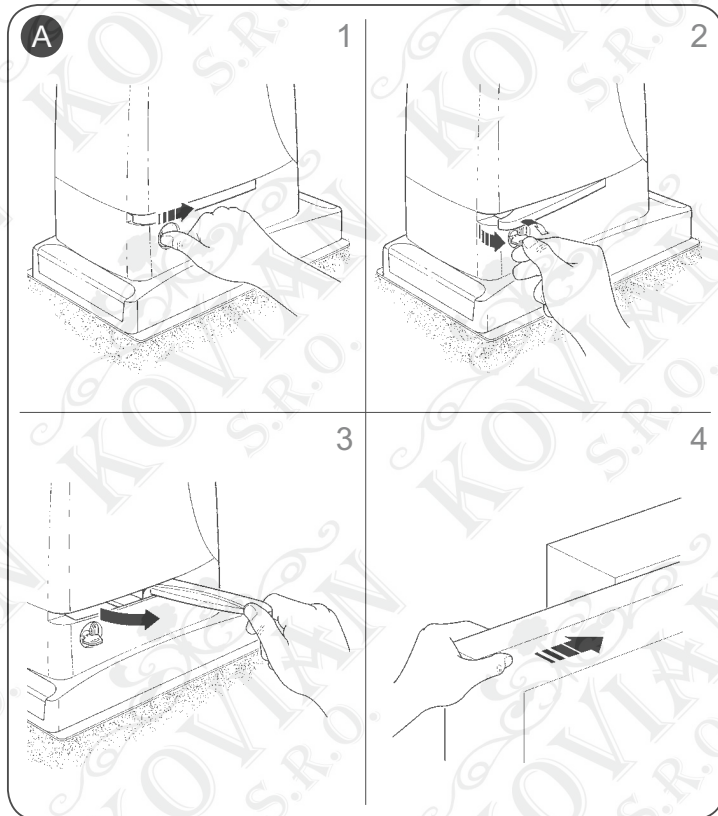
5 - I když se budete domnívat, že byste to zvládli sami, **nepravujte zařízení a neměňte naprogramované parametry a nastavení automatizační techniky:** odpovědnost nese Váš technik, který automatizační techniku nainstaloval.

6 - Kolaudace, pravidelné údržby a případné opravy musejí být zdokumentovány technikem, který je provedl a dokumentace je uchovávána majitelem zařízení. Jediné činnosti, které můžete na zařízení provádět a které Vám současně doporučujeme je pravidelné očištění sklíček fotobuněk a odstraňování listů nebo kamínků, které by mohly omezovat chod automatizační techniky. Abyste zabránili situaci, kdy by někdo mohl uvést bránu do chodu, tak předtím, než začnete provádět čištění, nezapomeňte automatizační techniku odblokovat (podle níže uvedených instrukcí); při čištění používejte pouze hadřík mírně navlhlý ve vodě.

7 - Likvidace: Po uplynutí životnosti automatizační techniky se ujistěte o tom, že její znehodnocení bylo provedeno kvalifikovaným personálem a že materiály byly recyklovány nebo znehodnoceny v souladu s místně platnými předpisy.

8 - Ruční odblokování a zablokování převodového motoru: převodový motor je vybavený systémem mechanického odblokování, který umožňuje otvírat a zavírat bránu i ručně. Ruční odblokování převodového motoru se provádí při výpadku dodávky elektrické energie, při poruše nebo nesprávném fungování automatizační techniky a během instalace zařízení.

- 01.** Odsuňte kolečko, které zakrývá zámek (krok 1 - obr. A)
- 02.** Zatřete klíč a otáčejte s ním ve směru hodinových ručiček. Pak zatáhněte za odblokovací páčku (kroky 2 a 3 - obr. A)
- 03.** Od tohoto okamžiku můžete křídlo brány otvírat a zavírat anebo je zastavit v požadované poloze (krok 4 - obr. A)



ES PROHLÁŠENÍ O SHODĚ a prohlášení o zabudování "neúplného strojního zařízení"

Prohlášení je vystaveno v souladu se směrnicemi: 2004/108/ES (EMC); 2006/42/ ES (MD) příloha II., část B

Číslo prohlášení: 500/RUN..HS

Revize: 1

Jazyk: IT

Název výrobce: NICE s.p.a.

Adresa: Via Pezza Alta 13, Z.I. Rustigné, 31046 Oderzo (TV) Itálie

Osoba oprávněná k vypracování technické dokumentace: NICE s.p.a.

Druh výrobku: Elektromechanický převodový pohon se zabudovanou řídicí jednotkou

Modely: RUN1200HS, RUN400HS

Příslušenství: Nabíječka baterií PS524, přijímače rádiového signálu modely SMXI, SMXIS e ONEXI

Níže podepsaný Mauro Sordini, ve funkci generálního manažera, prohlašuje na vlastní odpovědnost, že výše uvedený výrobek splňuje náležitosti předepsané níže uvedenými směrnicemi Evropské Unie:

- Směrnice 2004/108/ES EVROPSKÉHO PARLAMENTU A RADY ze dne 15. prosince 2004 o sblížení právních předpisů členských států týkajících se elektromagnetické kompatibility a o zrušení směrnice 89/336/EHS, podle následujících harmonizovaných norem: EN 61000-6-2:2005, EN 61000-6-3:2007+A1:2011

Kromě toho výrobek odpovídá požadavkům uvedeným v následující evropské směrnici, která se vztahuje na "neúplná strojní zařízení":

- Směrnice 2006/42/ES EVROPSKÉHO PARLAMENTU A RADY ze dne 17. května 2006 o strojních zařízeních a o změně směrnice 95/16/ES (přepracované znění).
 - Prohlašujeme, že příslušná technická dokumentace byla zpracována v souladu s přílohou VII B směrnice 2006/42/ES a že byly respektovány následující základní požadavky: 1.1- 1.1.2- 1.1.3- 1.2.1-1.2.6- 1.5.1-1.5.2- 1.5.5- 1.5.6- 1.5.7- 1.5.8- 1.5.10- 1.5.11
 - Výrobce se zavazuje, že kompetentním orgánům jednotlivých států předá na základě oprávněného požadavku příslušné informace o "neúplném strojním zařízení", přičemž si vyhrazuje nárok na ošetření vlastních autorských práv.
 - Pokud je "neúplné strojní zařízení" uvedeno do provozu v evropské zemi, jejíž úřední jazyk je jiný, než jazyk použitý v tomto prohlášení, je importér povinen přiložit k tomuto prohlášení příslušný překlad.
 - Upozorňujeme, že " neúplné strojní zařízení" nesmí být uvedeno do provozu do té doby, dokud nebude finální strojní zařízení, jehož bude součástí, prohlášeno jako shodné v souladu s požadavky uvedenými ve směrnici 2006/42/ES.

Dále výrobek splňuje požadavky následujících norem:

EN 60335-1:2012, EN 60335-2-103:2003+A11:2009

Výrobek splňuje v částečném rozsahu požadavky, aplikovatelném na tento výrobek, následujících norem:

EN 13241-1:2003+A1:2011, EN 12445:2002, EN 12453:2002, EN 12978:2003+A1:2009

Oderzo, 1. července 2014

Ing. Mauro Sordini
(generální manažer)



Predajca:
KOVIAN, s.r.o.
Športová 749
900 61 Gajary

www.kovian.sk
objednavky@kovian.sk