

HOPP

SOLEMYO OPERA BLUEBUS 24V

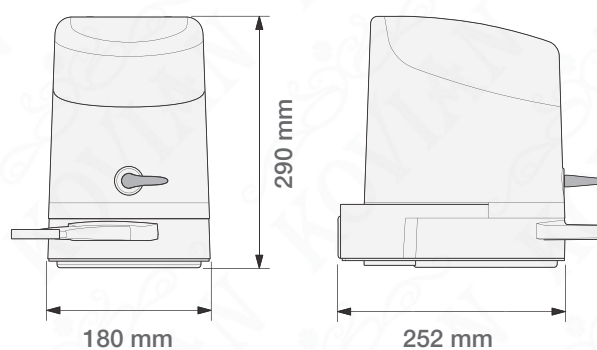
Nice

Pohon pro křídlovou bránu se širokými sloupky, s max. délkou jednoho křídla do 2,4 m, vhodný i pro intenzivnější provoz.

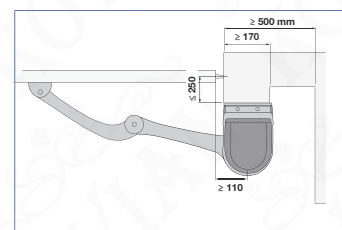
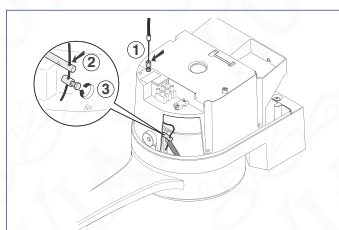
Moderní pohon určený pro křídla o max. hmotnosti do 250 kg. Vestavěná řídicí jednotka a možnost odblokování zvenku. Velmi tichý chod a pákový převod umožní uchycení až 250 mm hluboko. Podporuje nejmodernější směry NICE: BLUEBUS, SOLEMYO a OPERA. Zapojení, zálohování a programování tedy není problém.



Rozměry pohonů HO7124/HO7224



TECHNICKÉ ÚDAJE	JEDNOTKA	HO7124	HO7224
řídící jednotka		POA3	
napětí přívod/pohon	V	230/24	24/24
příkon 1 pohonu	W	280	100
proud. odběr 1 motoru	A	1,3	4
stupeň krytí	IP	54	
kroučící moment	Nm	250	
max. zatížení	cykly/hod	35	
délka 1 křídla	m	2,4	
čas otevření	sec.	10	10
provozní teplota	°C	-20 až +50	
hmotnost	kg	9	6,5



PŘÍSLUŠENSTVÍ



N ELB
výstražná lampa 12 V
s vestavěnou anténou



N EPMB
pár fotobuněk, dosah
30 m, BlueBus



N FLORE
dálkový ovladač s
plovoucím kódem
433,92 MHz



N SMXI
přijímač 433,92 MHz
pro ovladače FLOR,
NICEWAY, ONE, INTI



N KIO a KA1
klíčový spínač s
uchycením bowdenu a
bowden



N PS12
záložní zdroj pro
případ výpadku
proudu

SAMOSTATNÉ POHONY

KÓD: **N HO7124**



- pákový pohon s integrovanou řídicí jednotkou do 2,4 m délky křídla
- stavitelný doraz pro otevření a zavření
- nerozlišuje se levý a pravý

KÓD: **N HO7224**



- pákový pohon do 2,4 m délky křídla
- stavitelný doraz pro otevření a zavření
- nerozlišuje se levý a pravý

SADY POHONŮ (do 2,4/4,8 m průjezdu)

KÓD SADY: **N HOPPKIT-1**

Kód: N HO7124

Kód: N ON2E

Kód: N OXI

Kód: N EPMB

Kód: N ELB



Sada obsahuje: pohon včetně řídicí jednotky, dálkový ovladač, přijímač, pár fotobuněk a lampu

KÓD SADY: **N HOPPKIT-K**

Kód: N HO7124 a N HO7224

Kód: N ON2E

Kód: N OXI

Kód: N EPMB

Kód: N ELB



Sada obsahuje: 2 pohony včetně řídicí jednotky, dálkový ovladač, přijímač, pár fotobuněk a lampu

PŘÍKLAD APLIKACE

