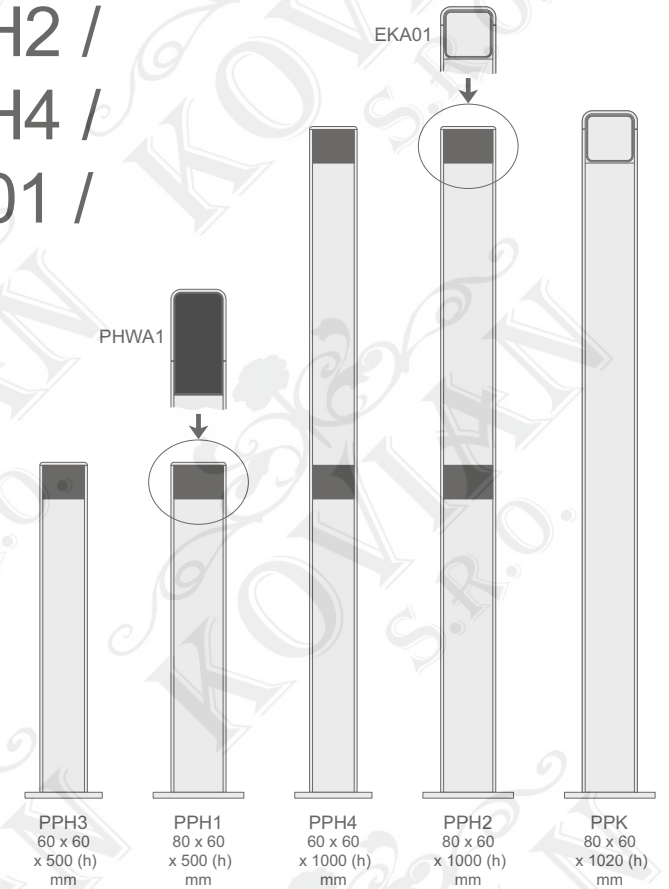


PPH1 / PPH2 / PPH3 / PPH4 / PPK / EKA01 / PHWA1

Sloupky a příslušenství
pro fotobuňky, klíčové
spínače, čtečky
magnetických karet s
transpondérem a
tlačítkové panely



ISO132A01MM_13-03-2014

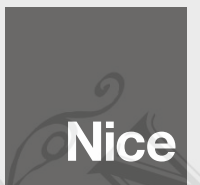
Instalační instrukce, bezpečnostní upozornění a návod k používání

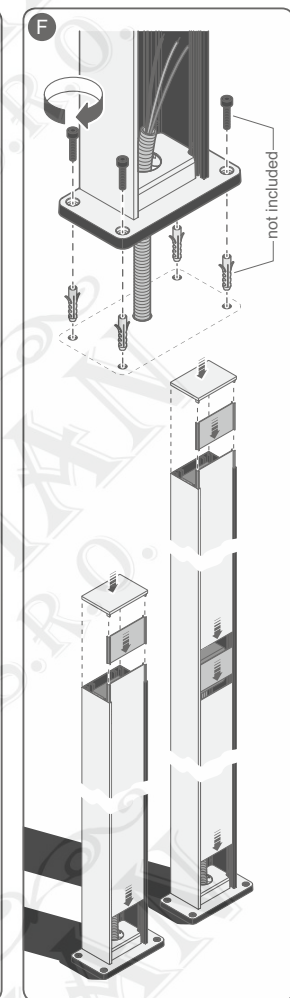
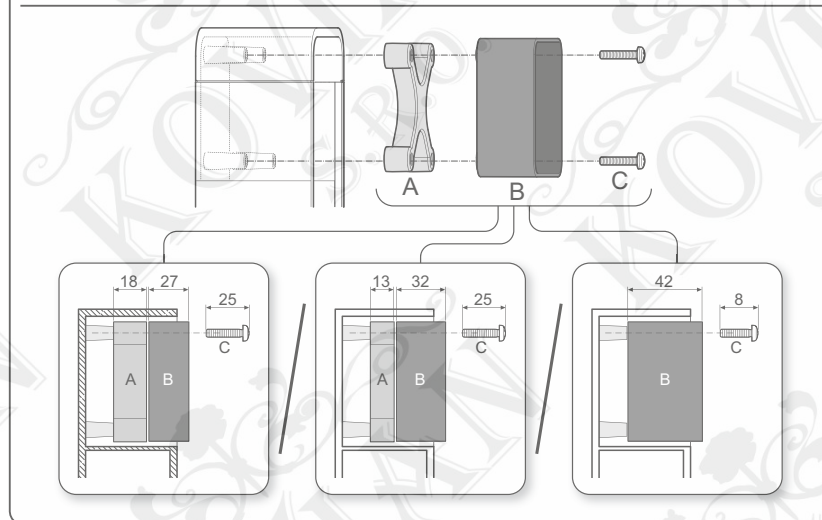
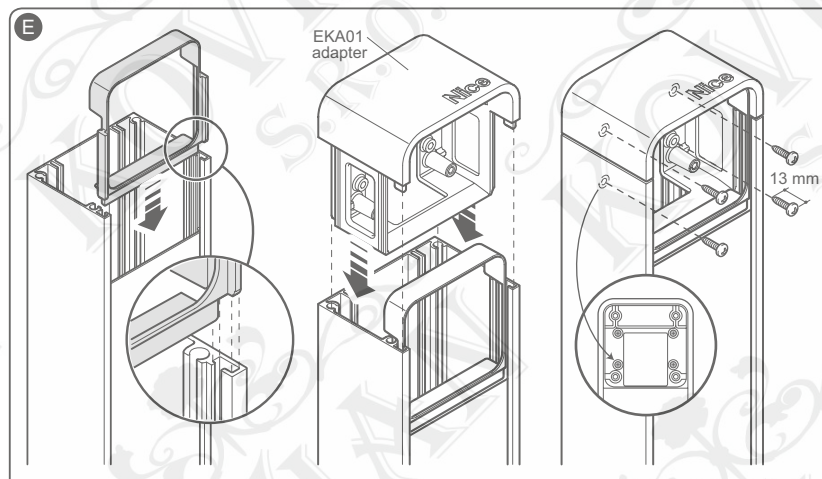
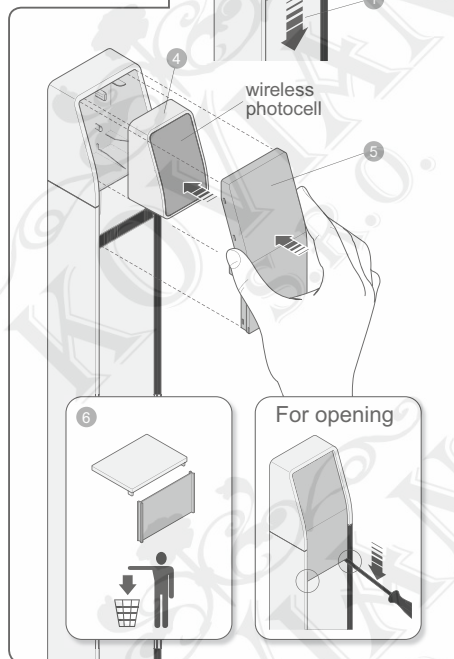
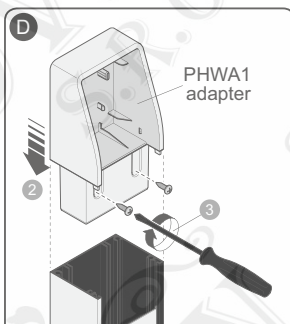
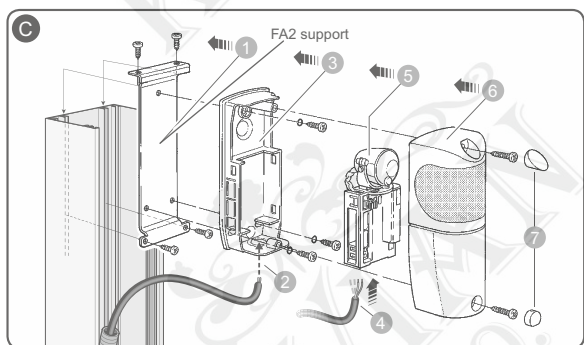
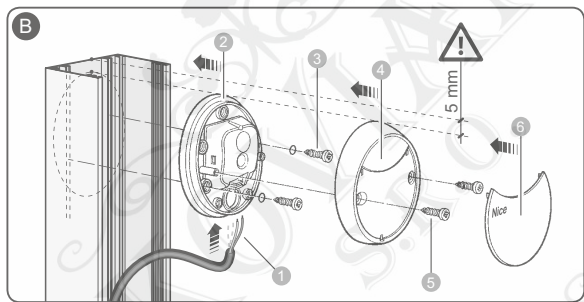
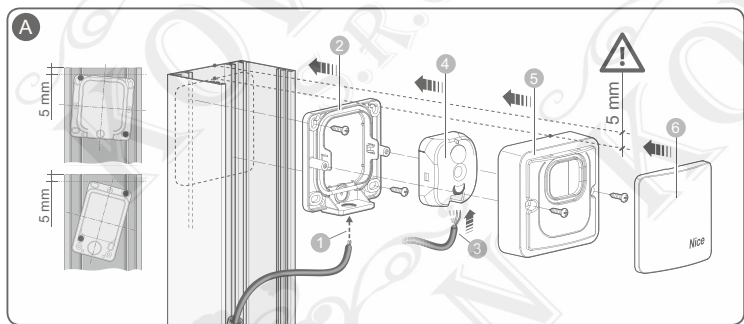
Predajca:
KOVIAN, s.r.o.
Športová 749
900 61 Gajary

www.kovian.sk
objednavky@kovian.sk

www.niceforyou.com

Nice SpA
Oderzo TV Italia
info@niceforyou.com





Legenda k obrázkům

Obr. A - Montáž fotobuněk řady "Era" Nice.

Obr. B - Montáž fotobuněk řady "Moon" Nice.

Obr. C - Montáž fotobuněk řady "F...210..." Nice, s použitím příslušenství FA2.

Obr. D - Montáž fotobuněk s bezdrátovou technologií Nice, s použitím příslušenství PHWA1.

Obr. E - Montáž ovládacích prvků řady "Era" Nice, s použitím příslušenství EKA01. Jedná se o tato zařízení: klíčové spínače, čtečky magnetických karet s transpondérem a tlačítkové panely.

Obr. F - Montáž sloupku.

Poznámky: Některé výše uvedené výrobky jsou volitelným příslušenstvím a nejsou součástí balení. Podrobnější informace o těchto výrobcích, které lze instalovat na příslušné modely sloupků, jsou uvedené v katalogu s výrobky Nice, který je k dispozici na webových stránkách www.niceforyou.com.