

TOONA

CE

řada 4: TO4005, TO4006, TO4015, TO4605, TO4024

řada 5: TO5015, TO5016, TO5605, TO5024, TO5024I, TO5024HS

řada 6: TO6024HS

řada 7: TO7024

ISTTOR01.4865_19-11-2014

Pohon pro křídlové brány



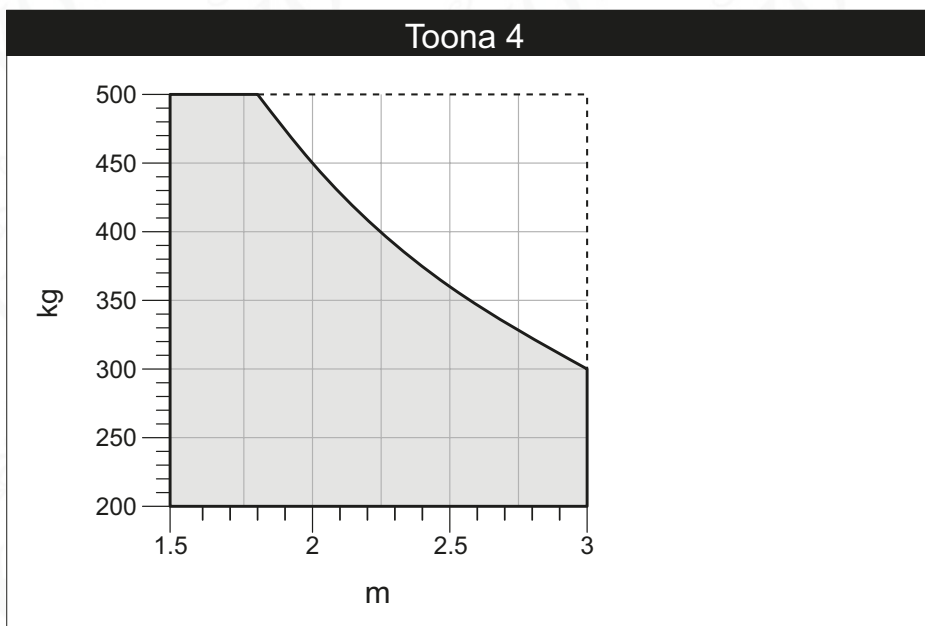
Instalační instrukce, bezpečnostní upozornění a návod k používání

www.niceforyou.com

Nice SpA
Oderzo TV Italia
info@niceforyou.com

Nice

• GRAF 1 “Limitní hodnoty pro použití výrobku”

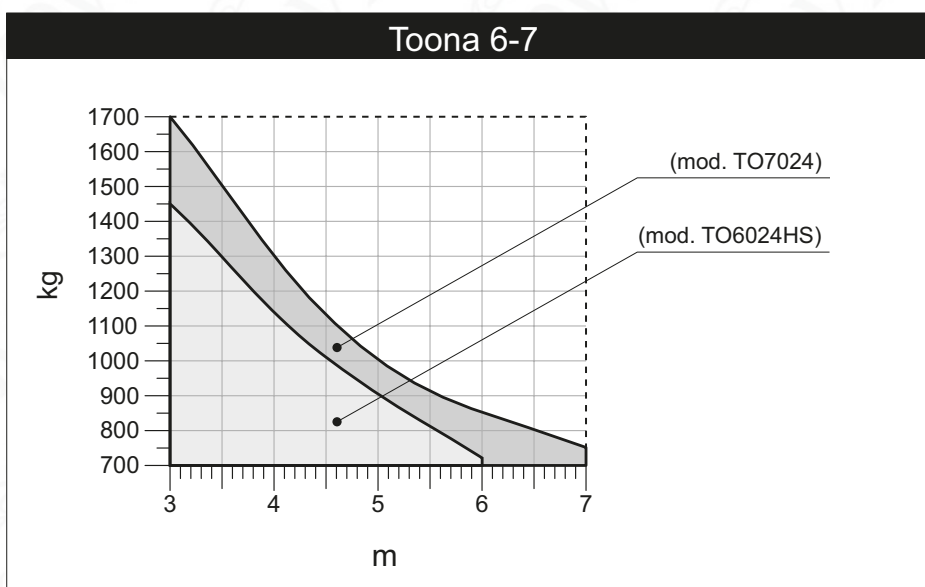
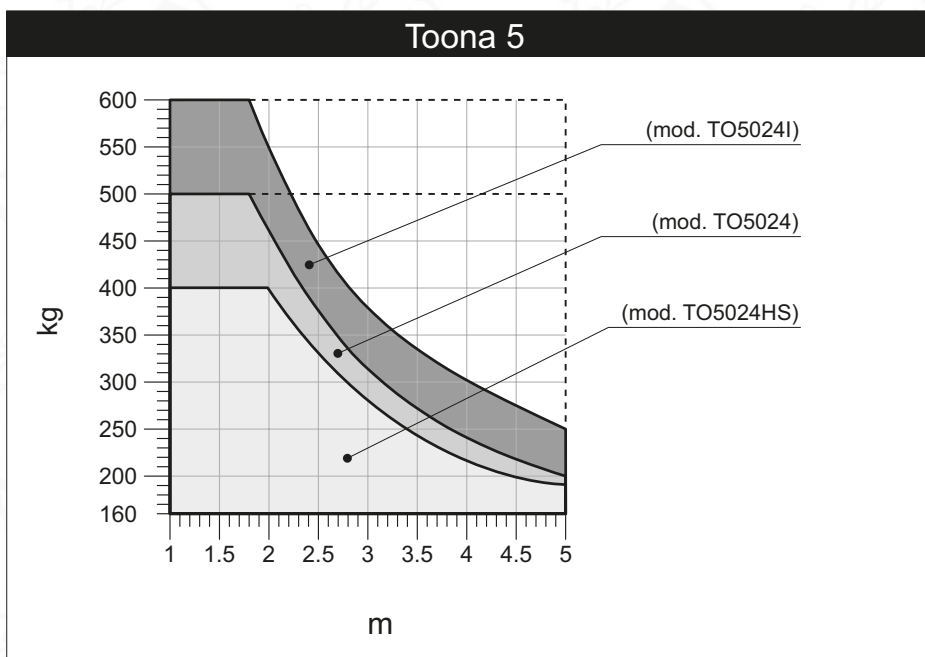


kg:

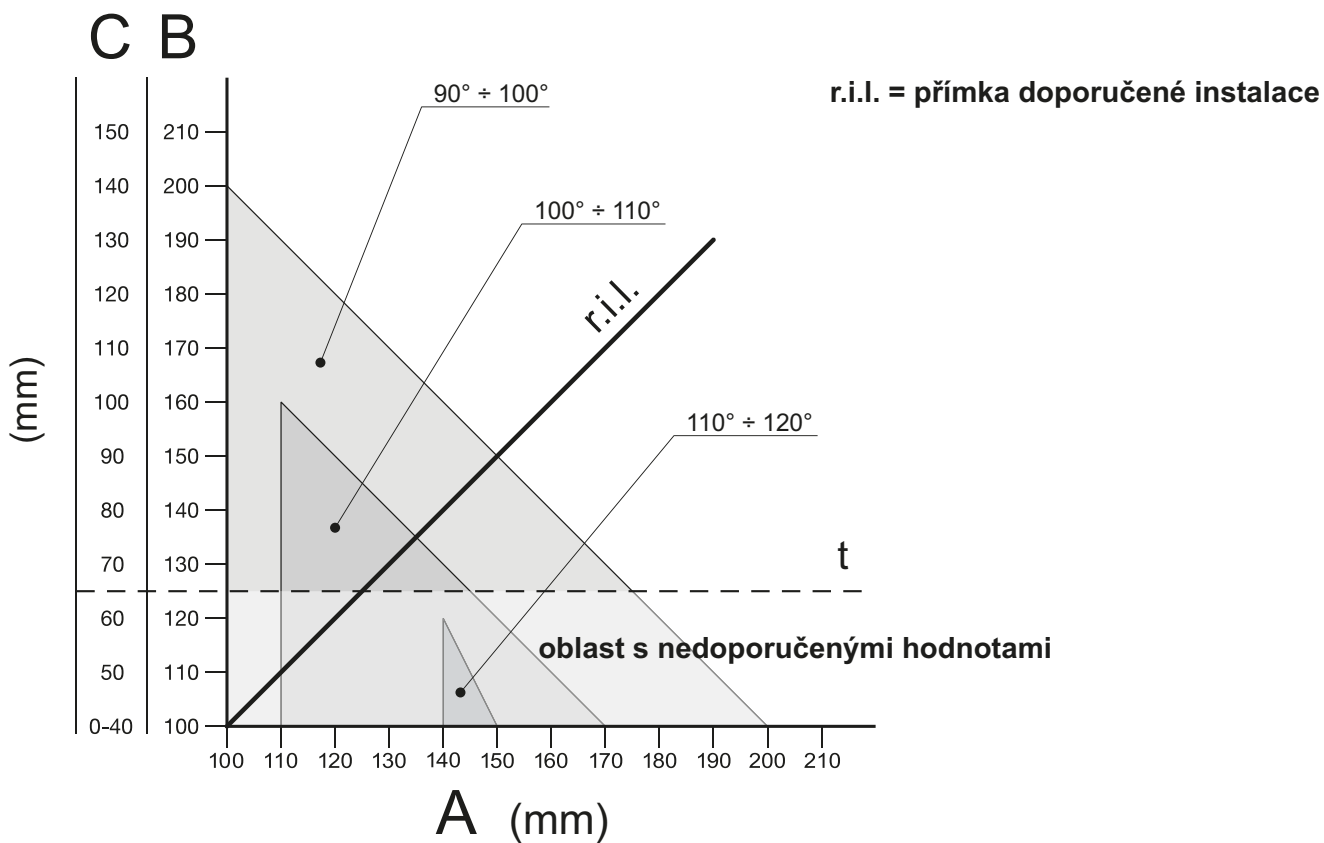
Maximální hmotnost křídla brány

m:

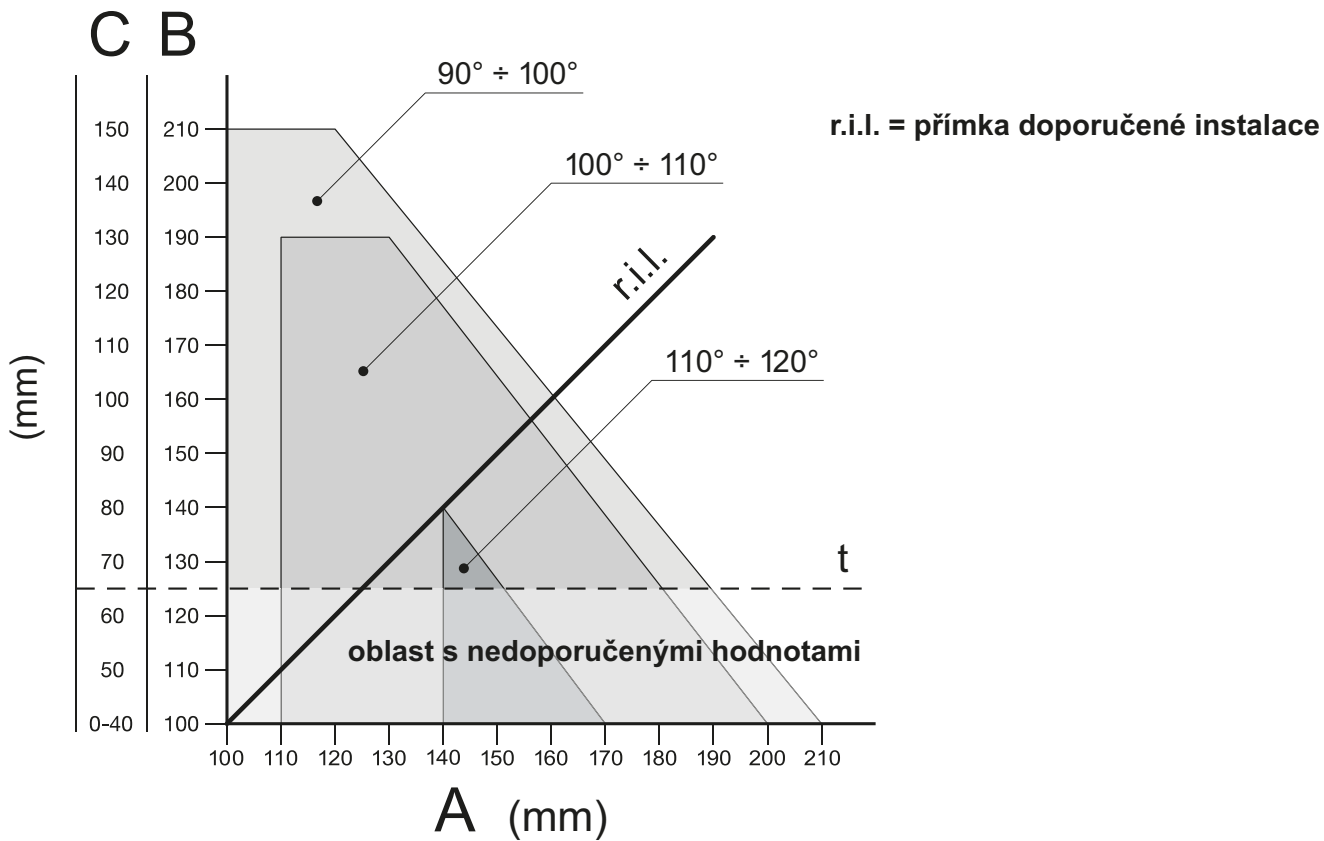
Maximální délka křídla brány



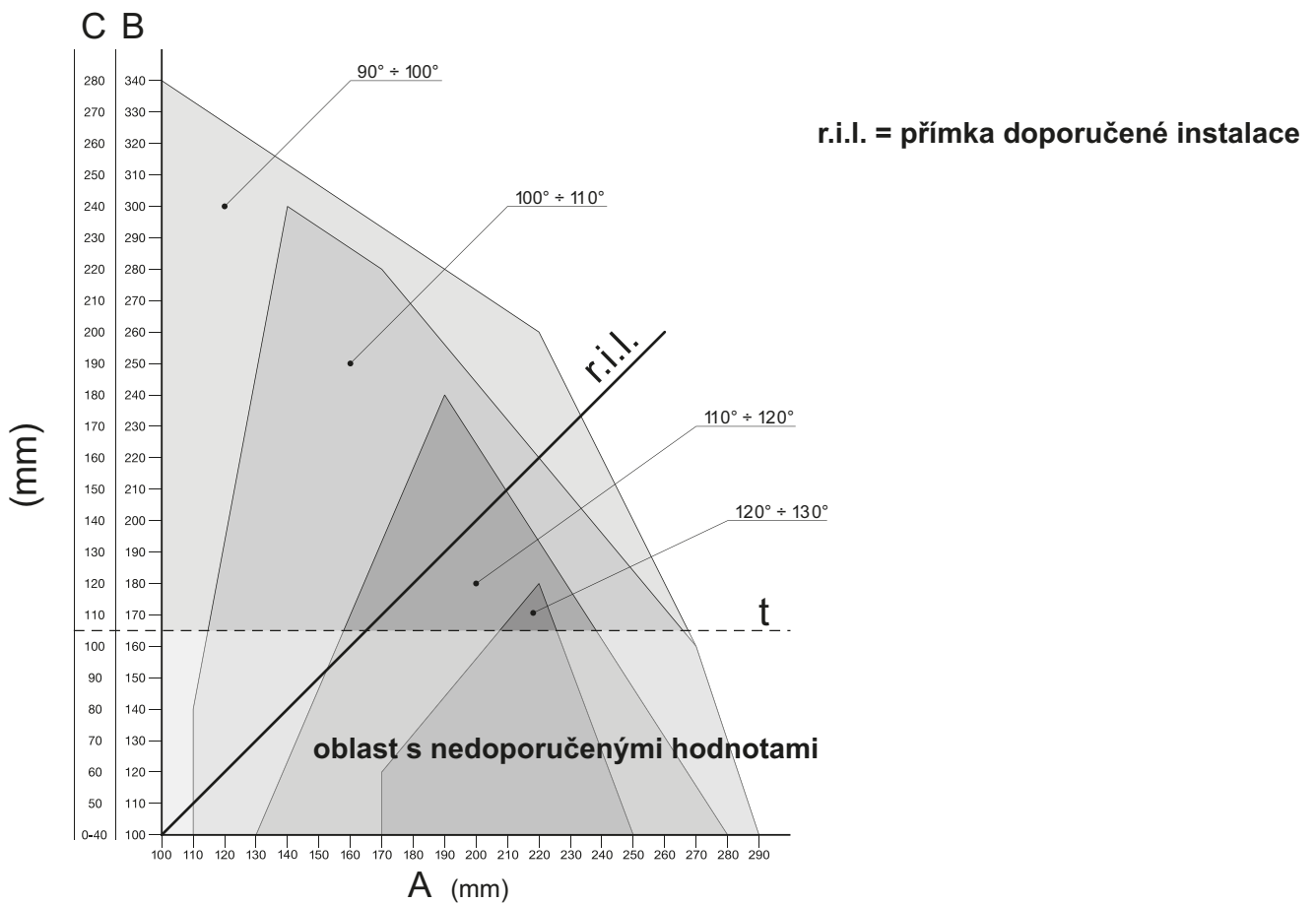
TO4006



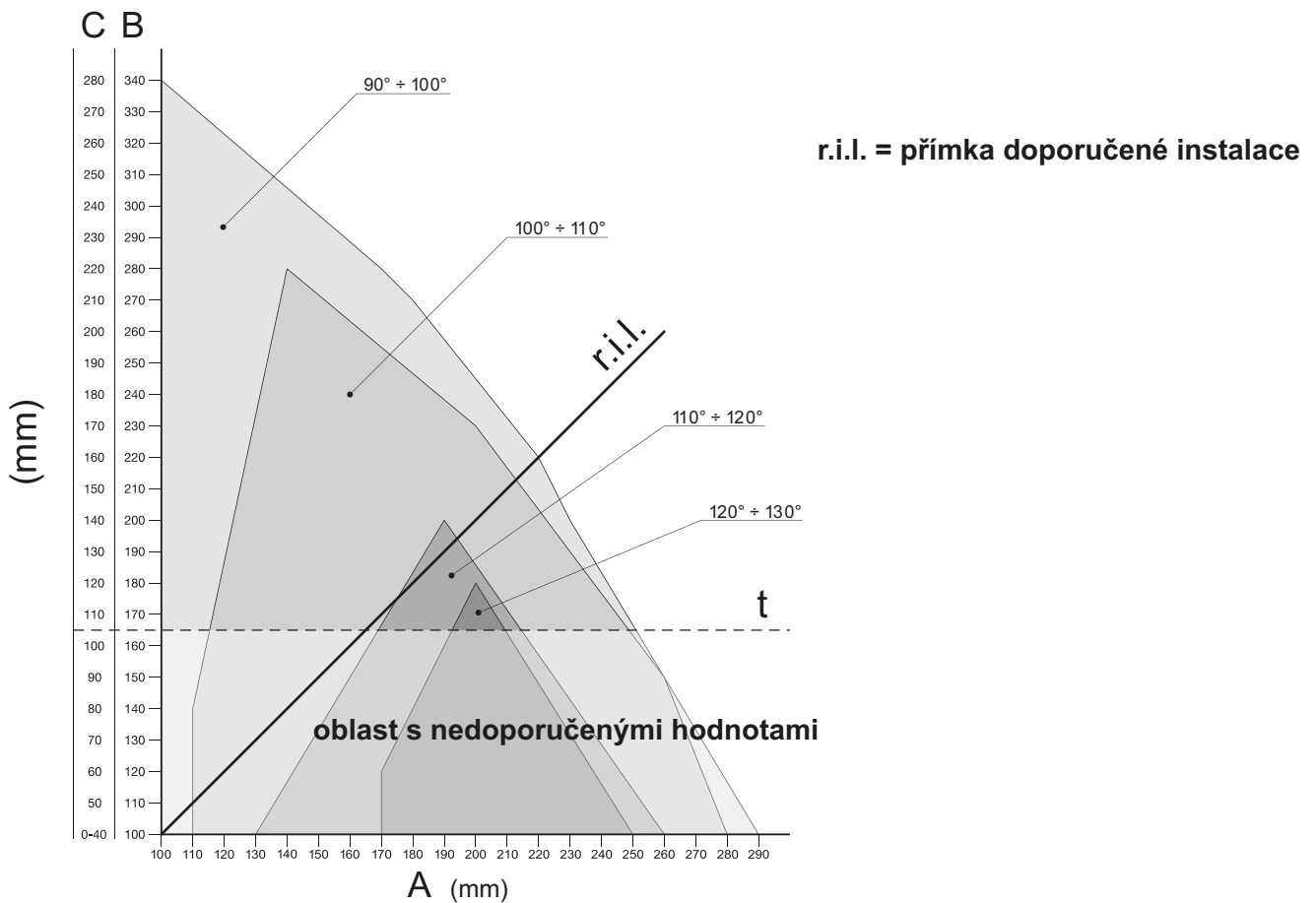
TO4005 - TO4015 - TO4024 - TO4605



TO5015 - TO5605 - TO5024 - TO5024I - TO5024HS

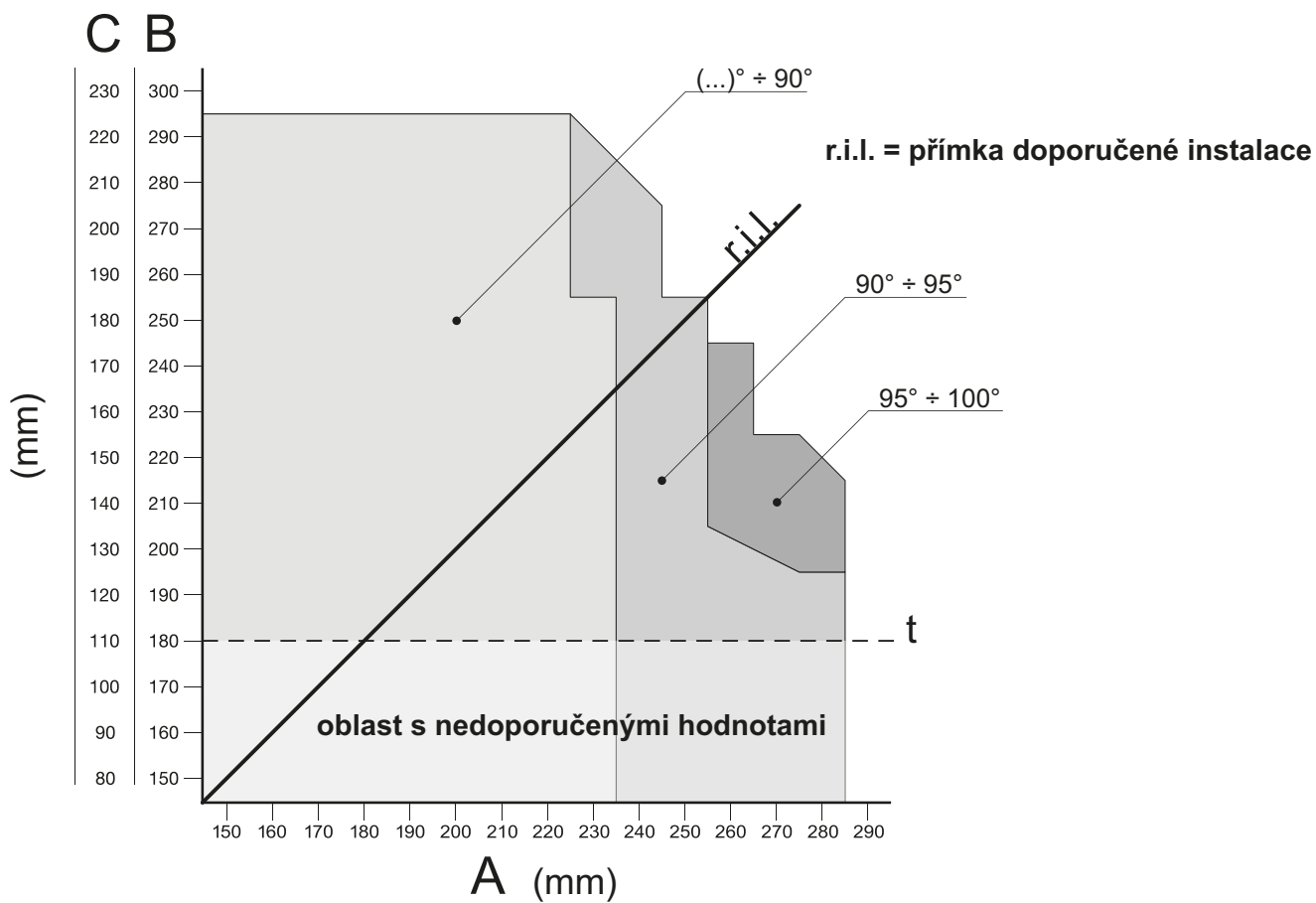


TO5016

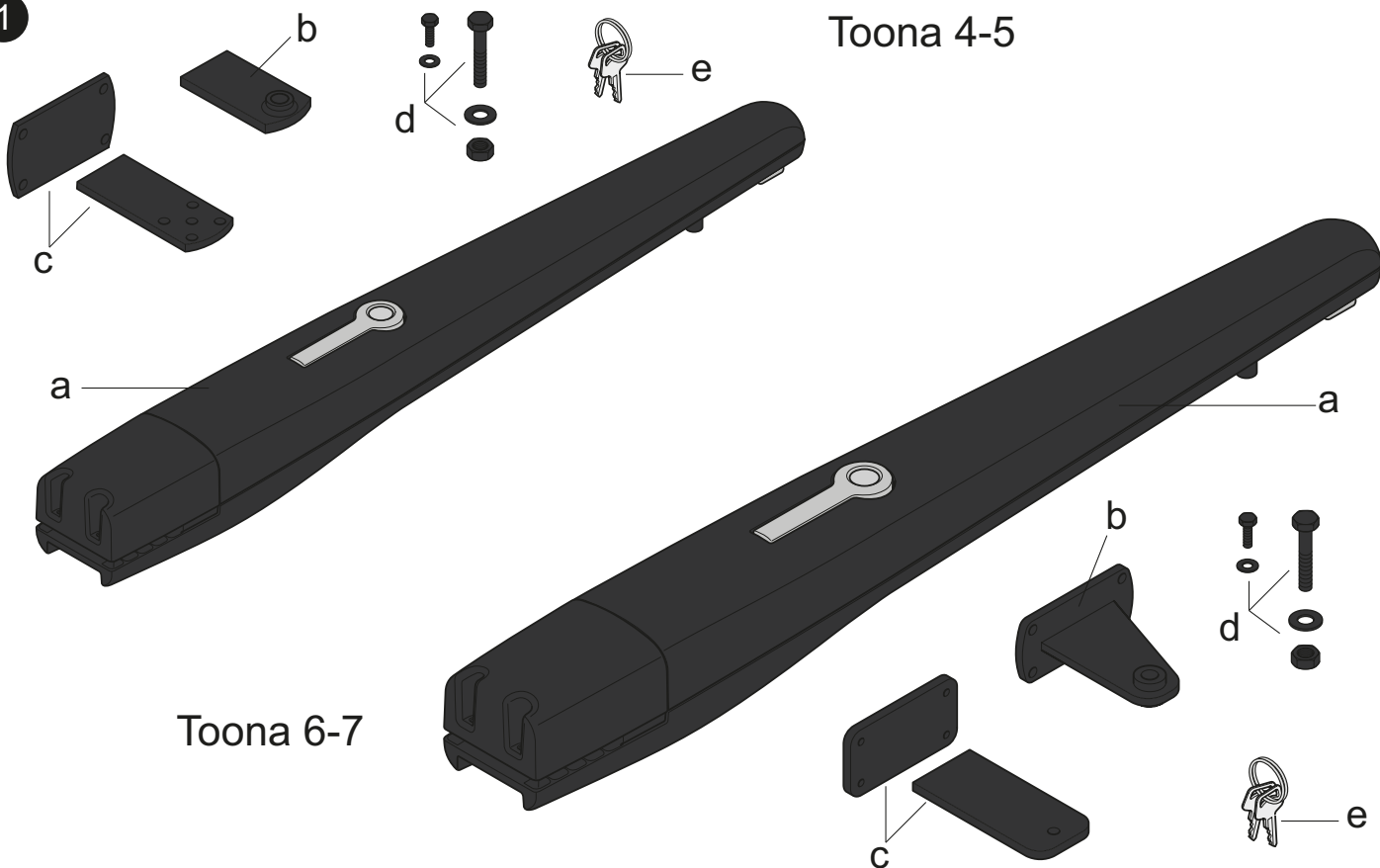


Toona 6-7

TO6024HS - TO7024

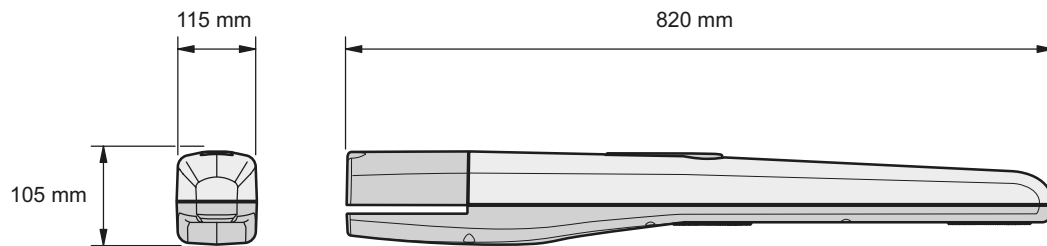


1 Toona 4-5

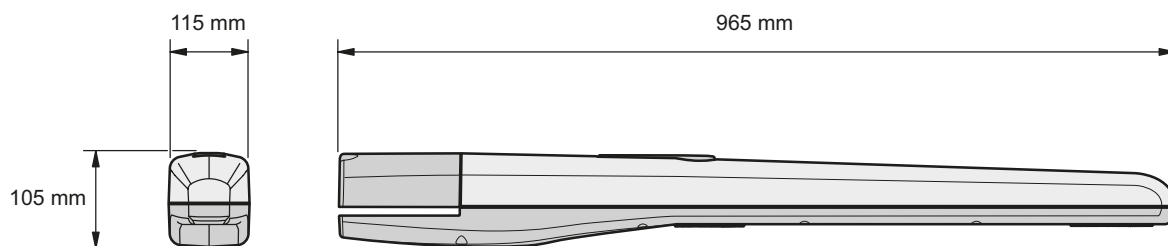


2

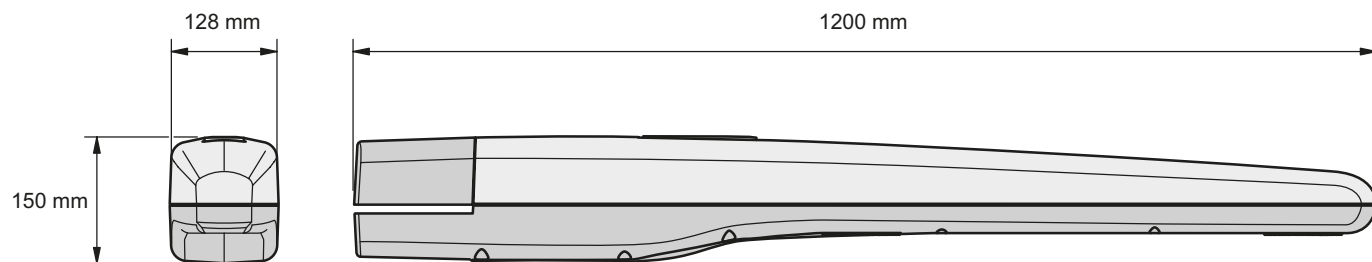
Toona 4



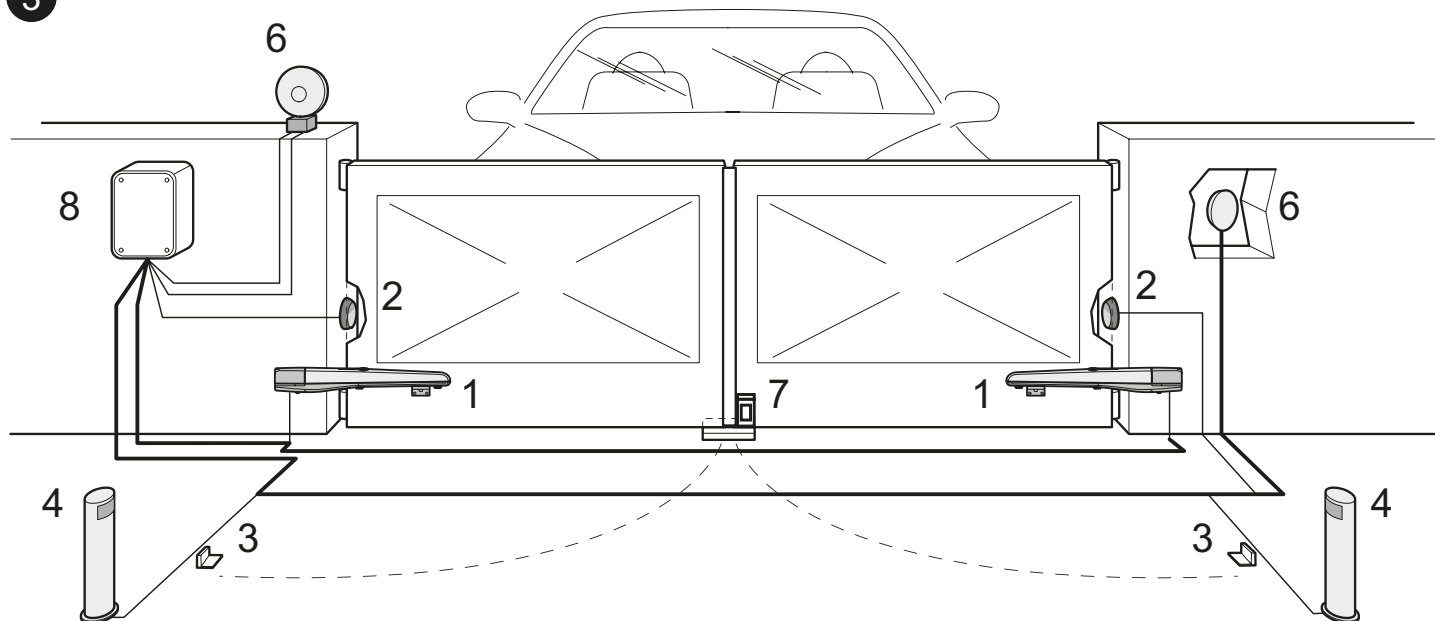
Toona 5



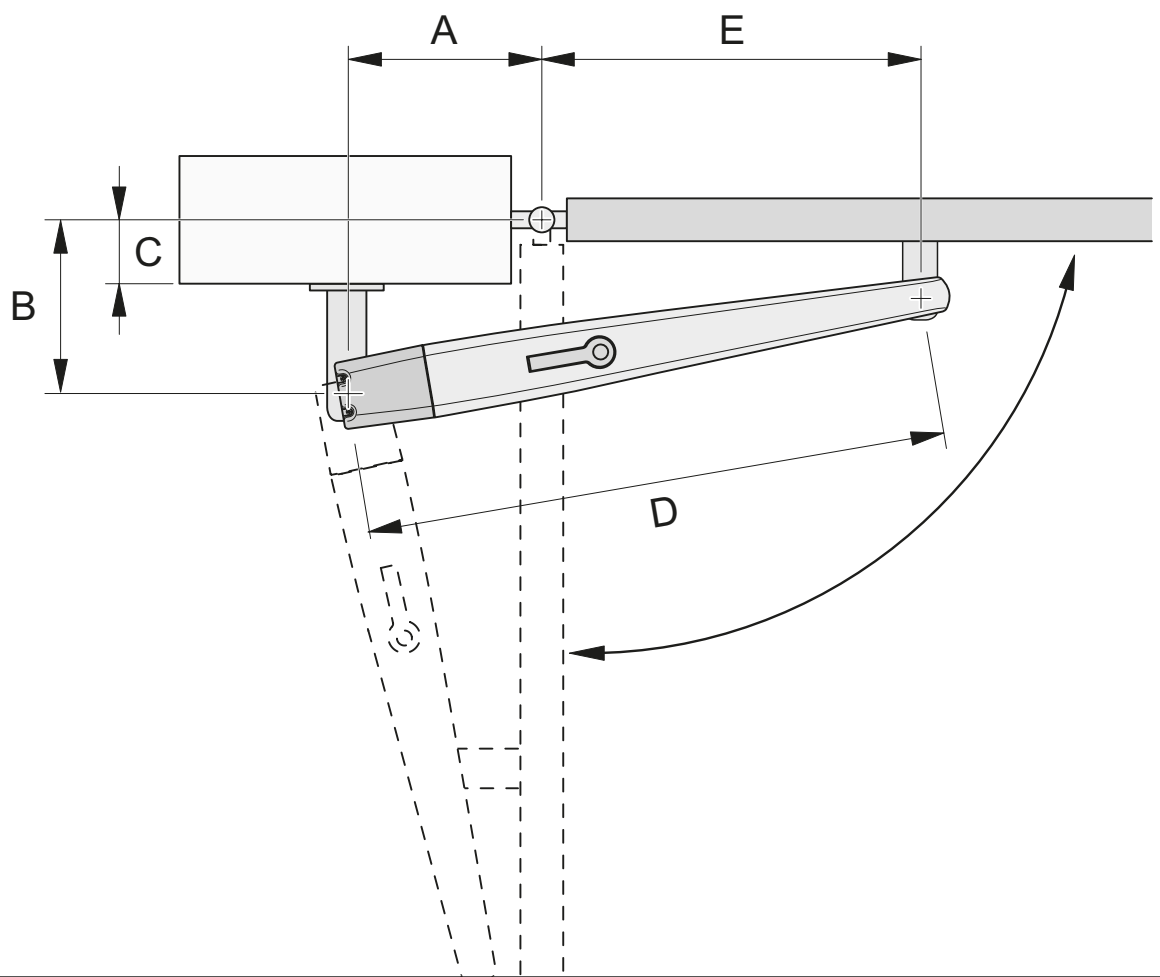
Toona 6-7



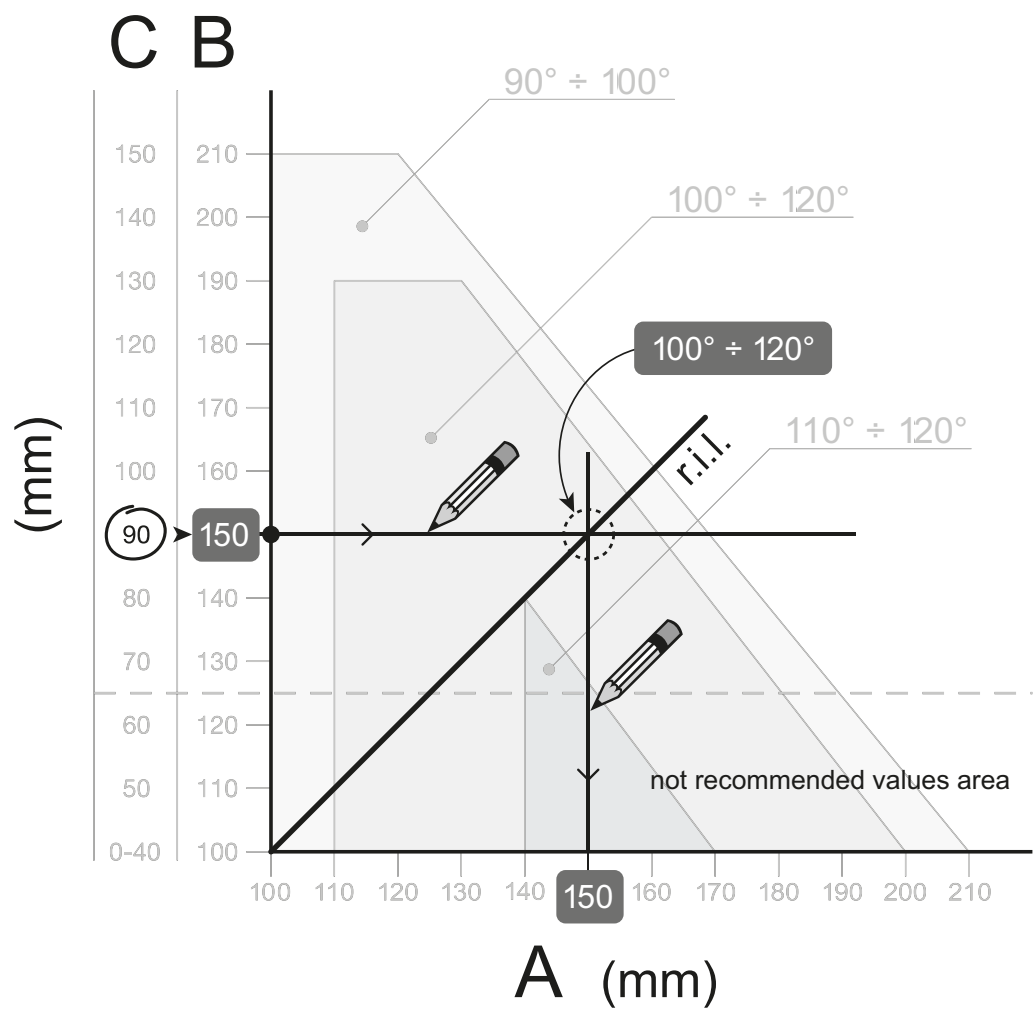
3



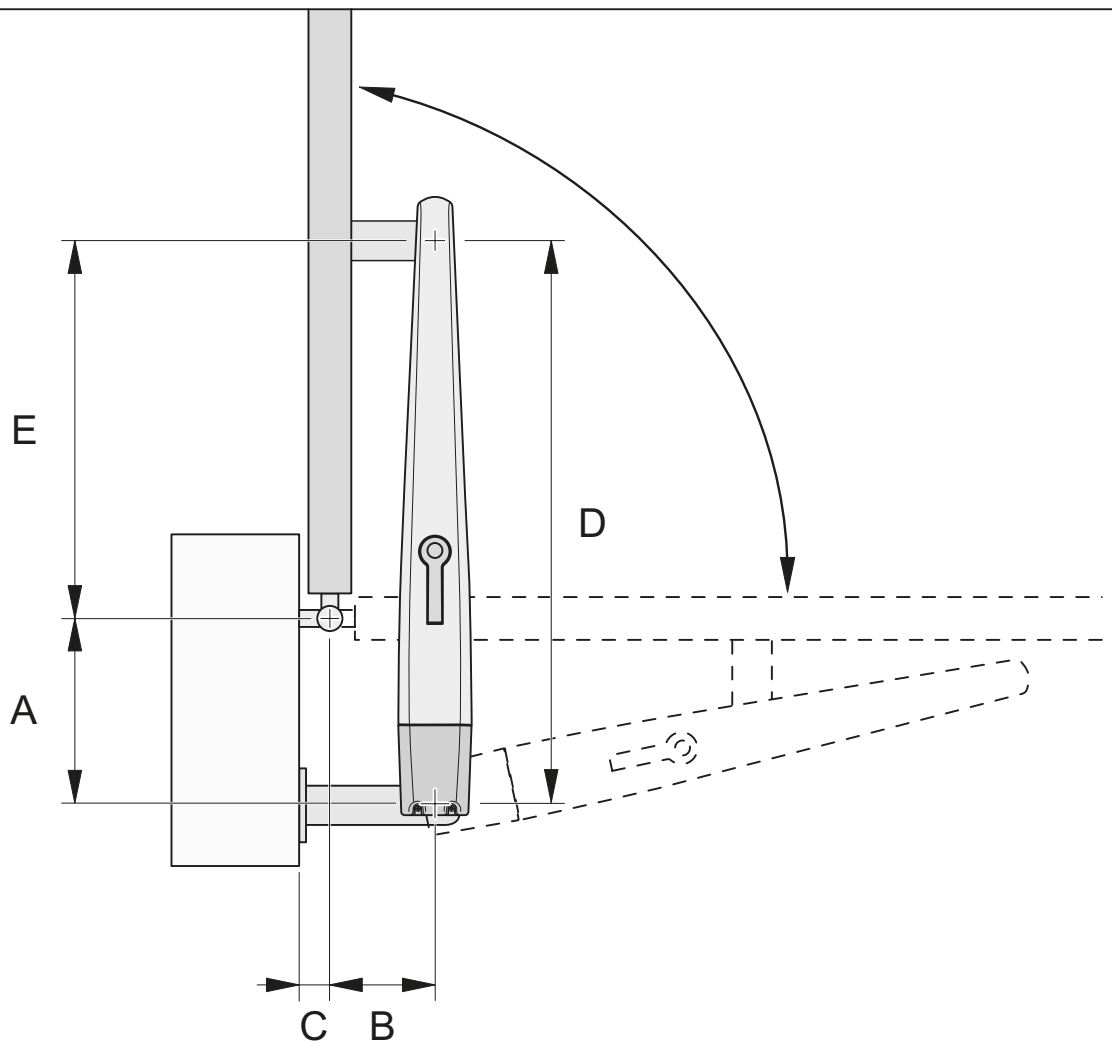
4



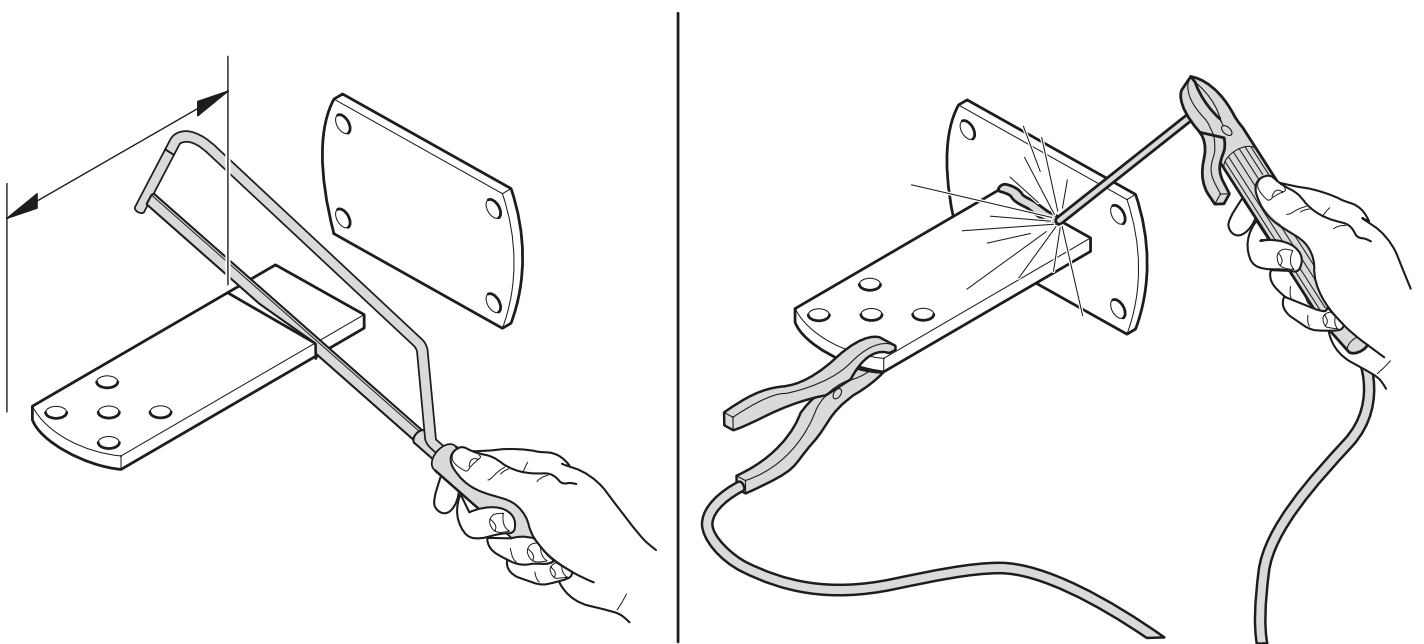
5



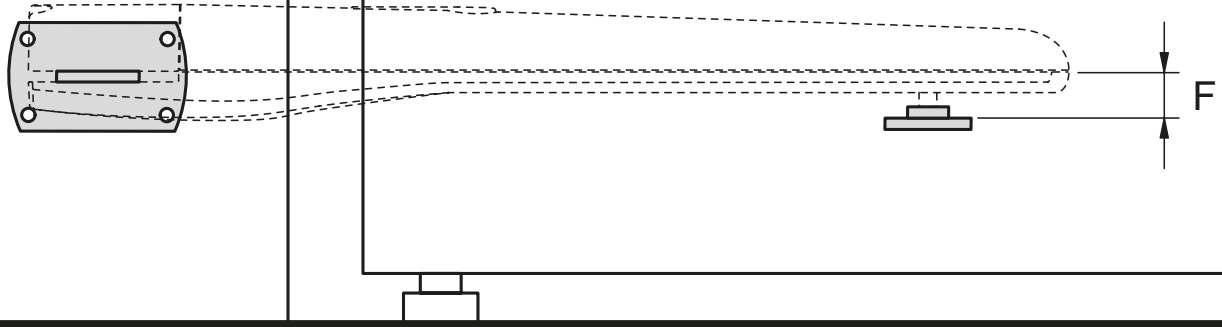
6



7



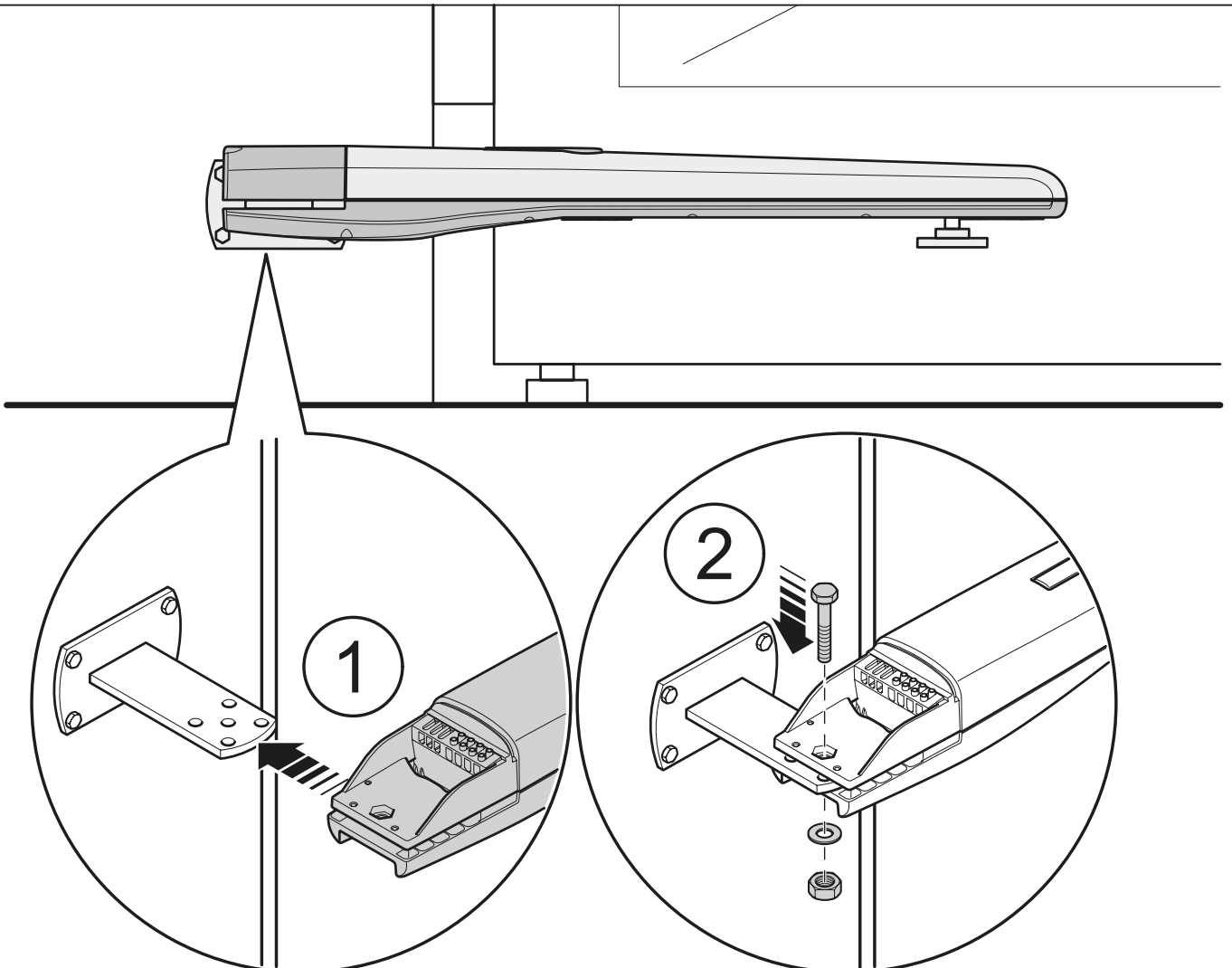
8



Toona 4-5: $F = 44 \text{ mm}$

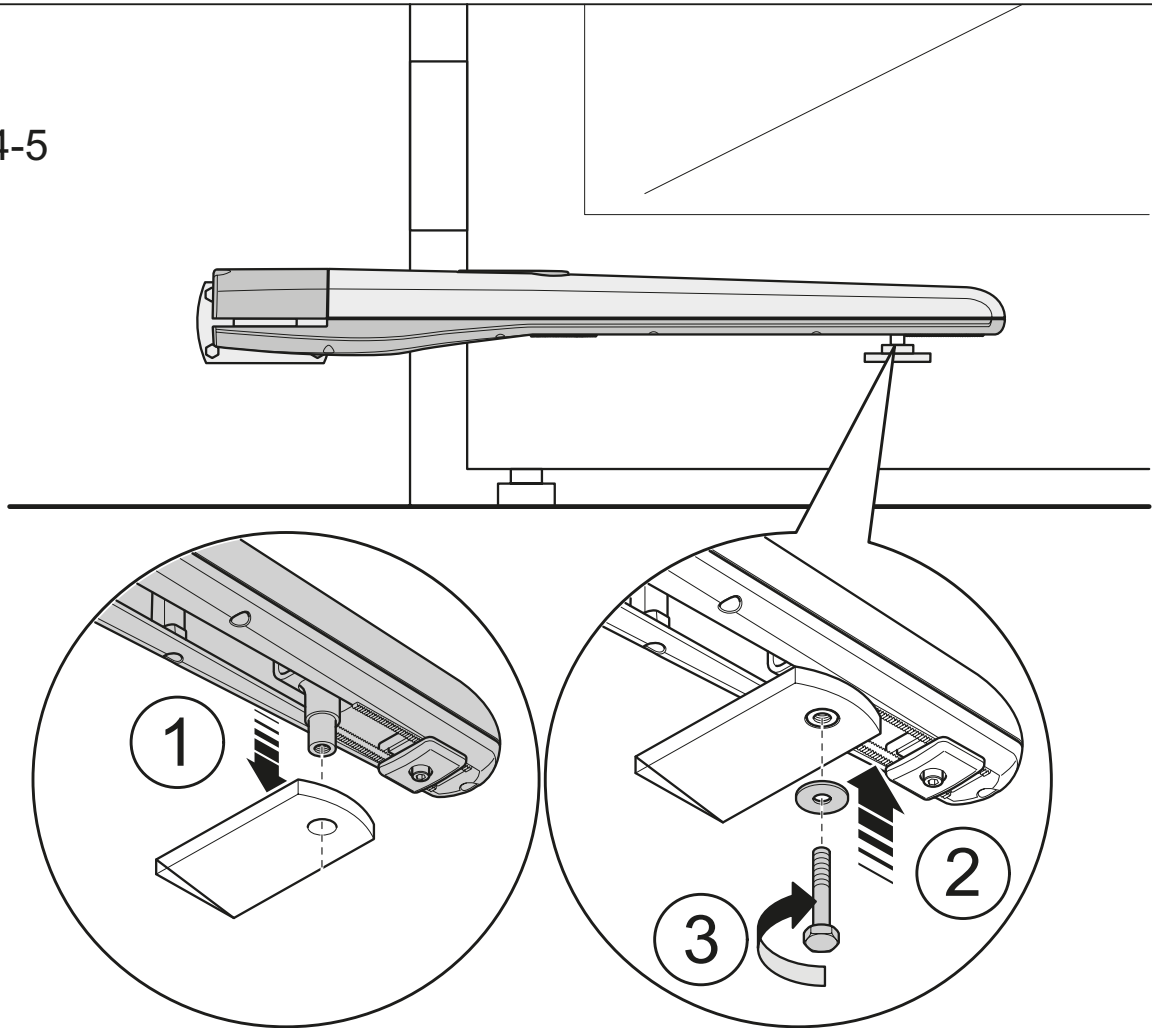
Toona 6-7: $F = 50 \text{ mm}$

9

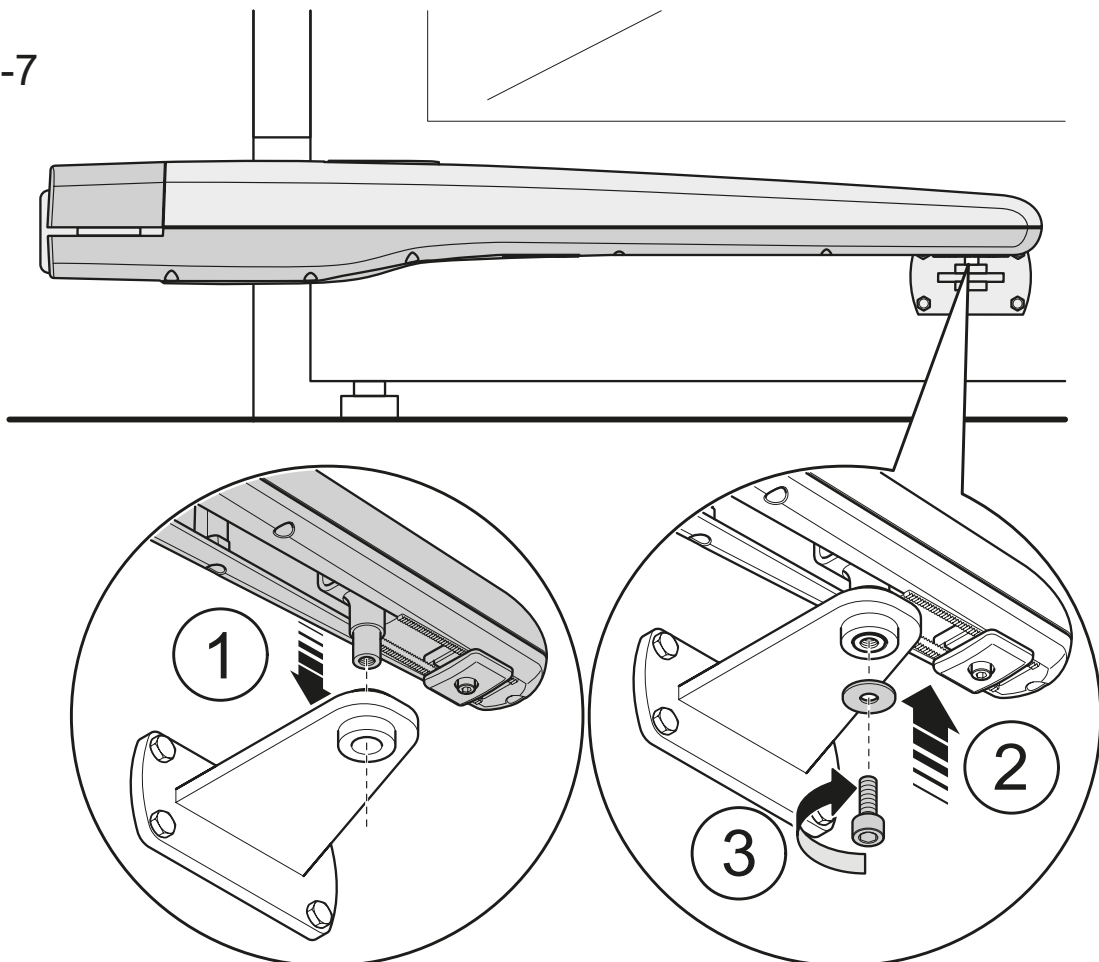


10

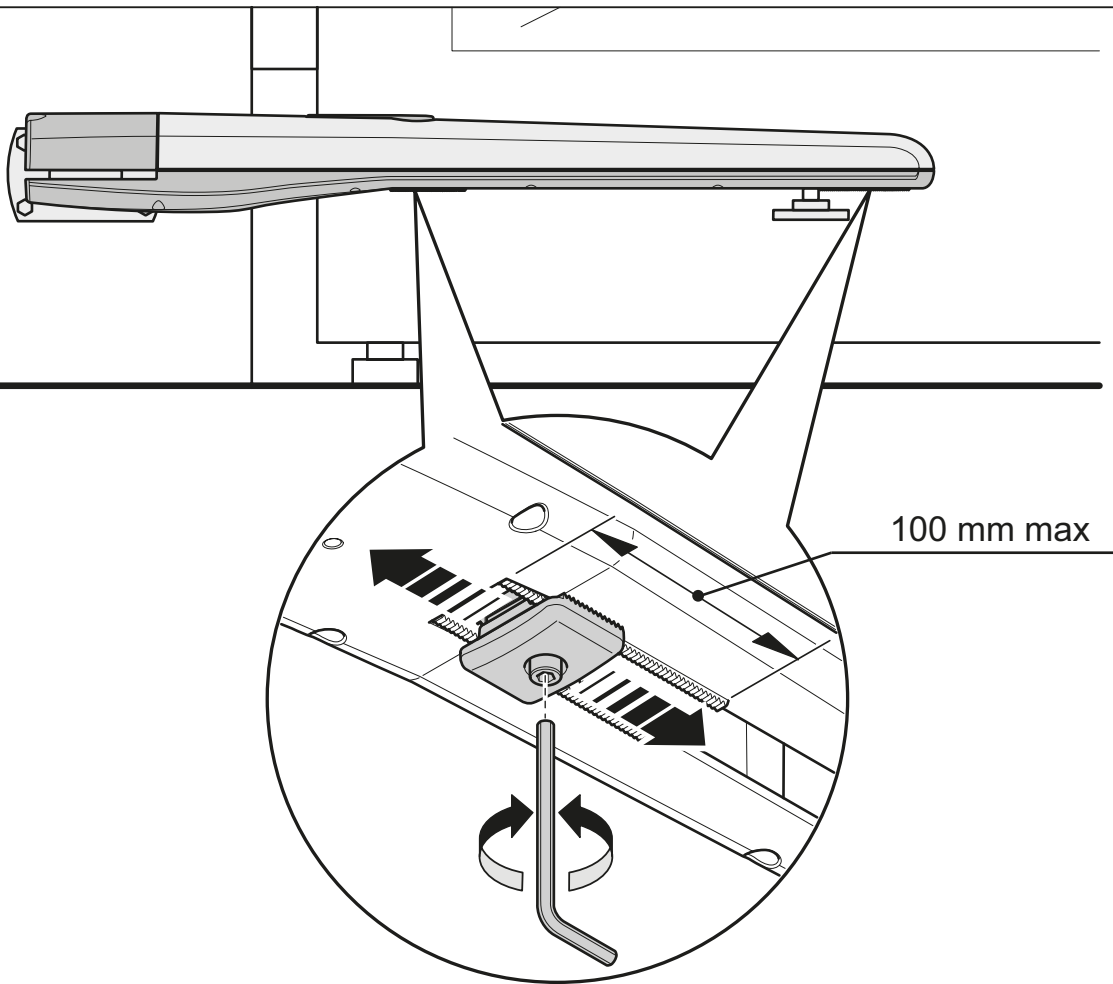
Toona 4-5



Toona 6-7

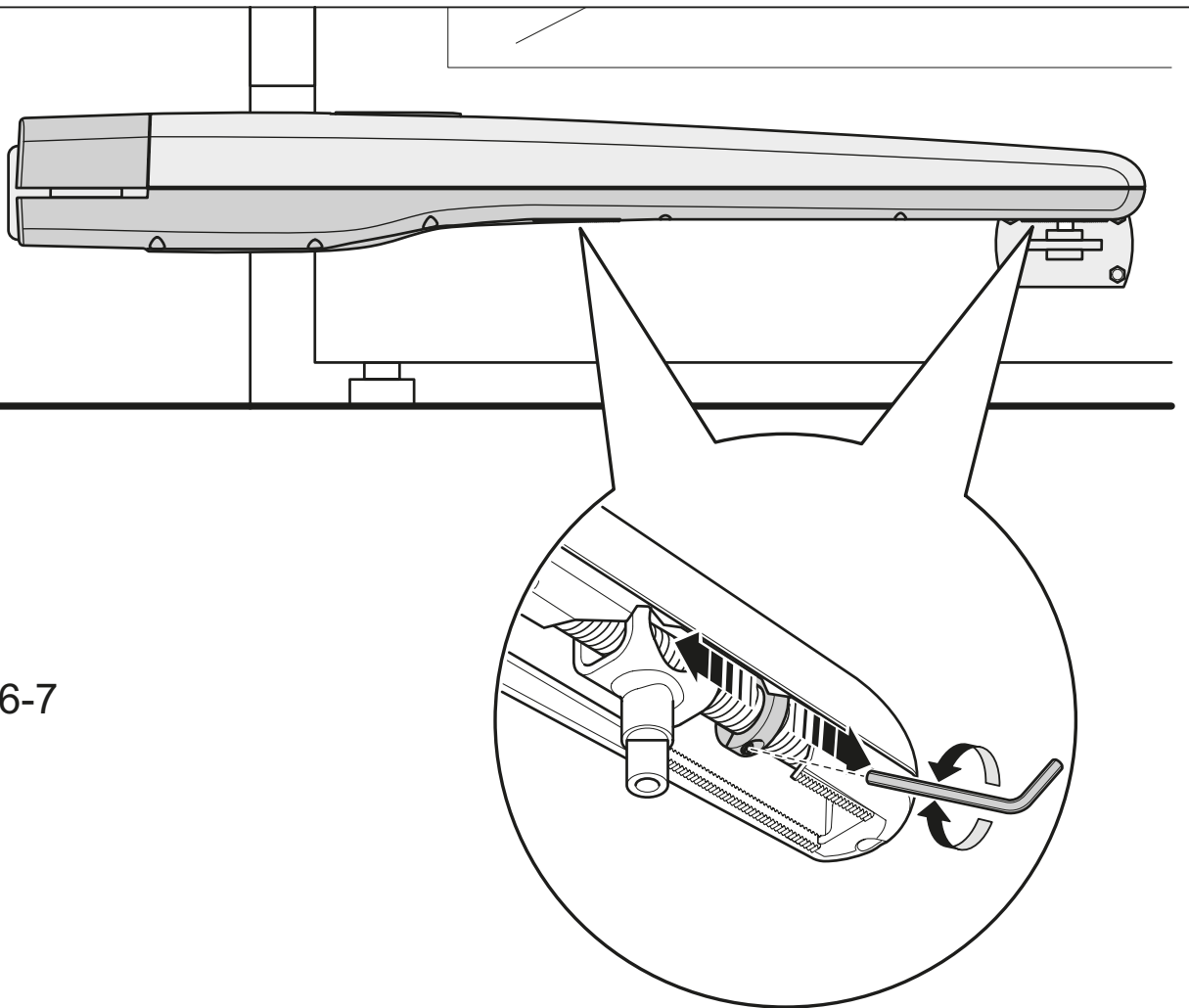


11



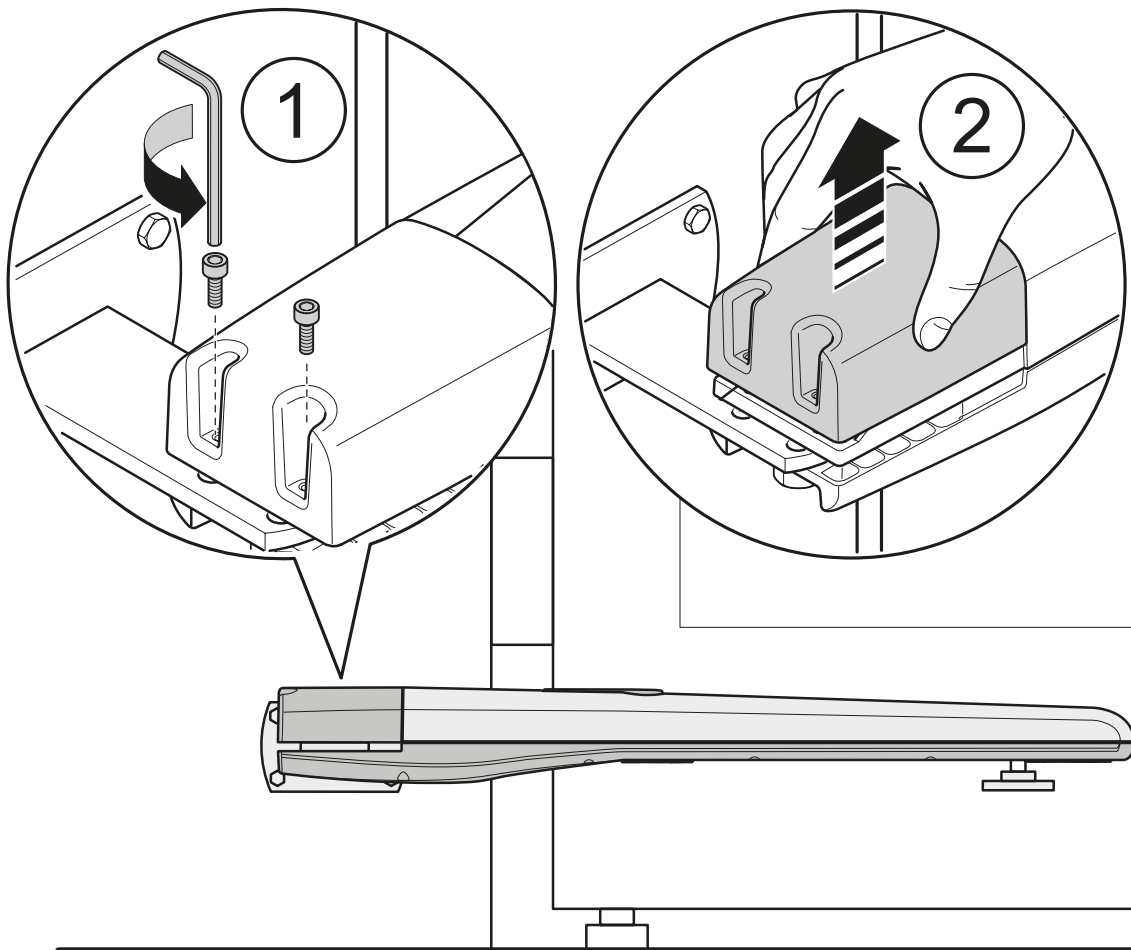
Toona 4-5

12

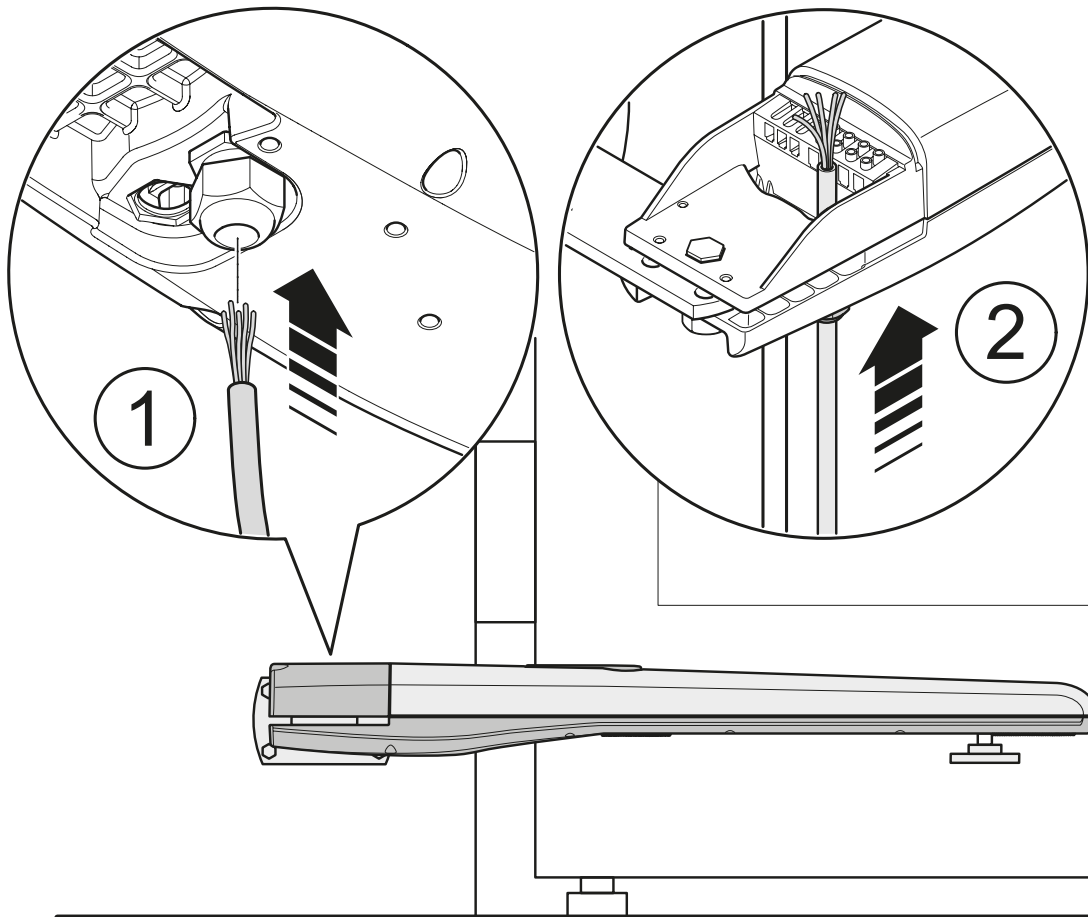


Toona 6-7

13

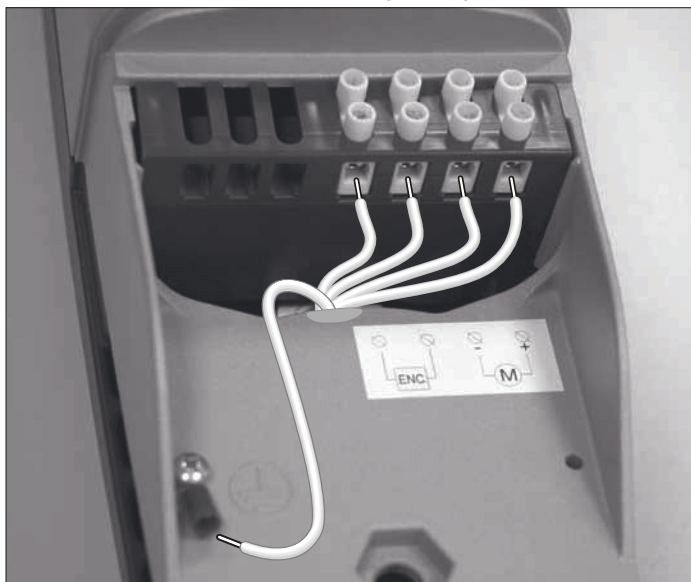


14

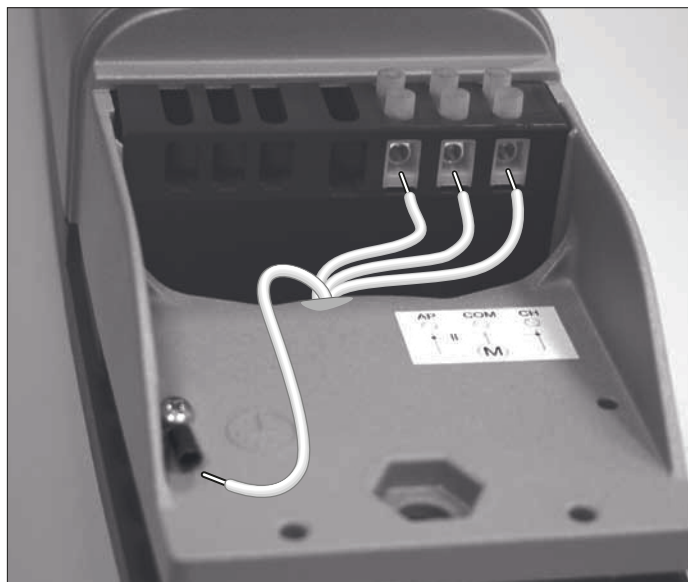


15

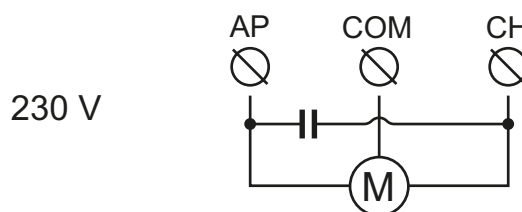
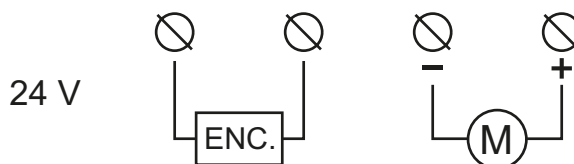
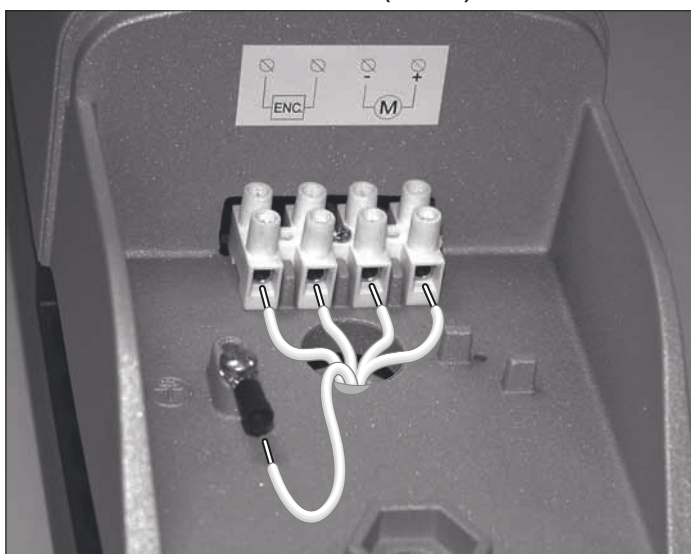
Toona 4-5 (24 V)



Toona 4-5 (230 V)

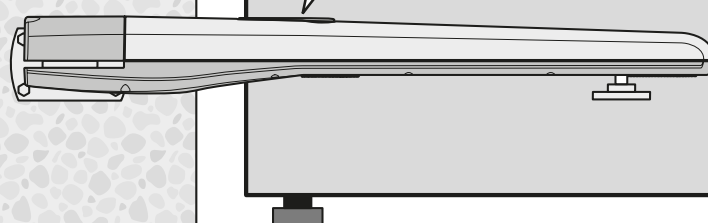
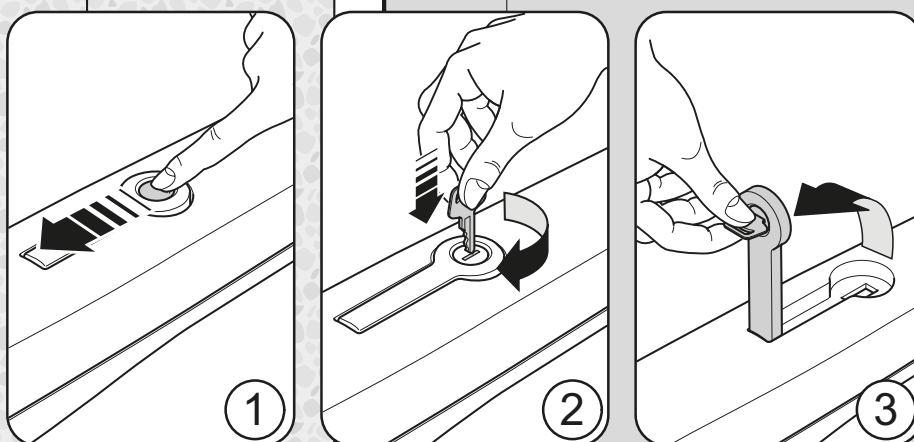


Toona 6-7 (24 V)



Důležité!!! Pokud použijete pětižilový kabel a je na něm nekvalitní izolace, může dojít k rušení enkodéru. Proto se doporučuje napájet enkodér samostatným kabelem.

16



1 VŠEOBECNÁ UPOZORNĚNÍ A BEZPEČNOSTNÍ OPATŘENÍ

Bezpečnostní upozornění

- **POZOR!** – Tento manuál obsahuje důležité instrukce a bezpečnostní opatření. Chybně provedená instalace může způsobit těžká poranění osob. Dříve, než začnete výrobek instalovat, přečtěte si pozorně všechny kapitoly tohoto manuálu. V případě jakýchkoli pochybností přerušete okamžitě instalaci a obraťte se na autorizovaný servis společnosti Nice.
- **POZOR!** – Podle nejnovější evropské legislativy se na automatizaci bran a garážových vrat vztahují normy, uvedené ve Směrnici 98/37/ES (Směrnice pro strojní zařízení), a proto musí být bezpodmínečně respektovány, a zejména se na tyto automatizační techniky vztahují požadavky uvedené v normách: EN 12445; EN 12453, EN 12635 a EN 13241-1, na jejichž základě je pak možné pro danou automatizační techniku vystavit prohlášení o shodě. Z těchto důvodů musí být veškeré instalační práce, elektrické zapojení, kolaudace a pravidelná údržba zařízení prováděna výhradně kvalifikovaným a autorizovaným technikem!
- **POZOR!** – Tento manuál obsahuje důležité instrukce: dobře jej uschovejte pro jeho případné pozdější použití při provádění údržby nebo při likvidaci zařízení.

Bezpečnostní upozornění týkající se instalace

- Dříve, než začnete výrobek instalovat, zkontrolujte, jestli je skutečně vhodný k tomu, aby poháněl vaši bránu nebo vrata (viz kapitola 3 a "Technické parametry výrobku"). Pokud zjistíte, že k takovému účelu není vhodný, NEPOKRAČUJTE v instalaci.
- Elektrické napájecí vedení použité pro automatizační techniku musí být vybavené vhodným vypínačem nebo rozpojovacím zařízením (není součástí dodávky), které pohon odpojí od elektrické rozvodné sítě. Jeho rozpojené kontakty musí zajišťovat úplné odpojení zařízení od zdroje elektrické energie v souladu s podmínkami předepsanými pro III. kategorii zabezpečení proti přepětí.
- **Všechny instalační práce a údržba zařízení musí být prováděny na automatizační technice odpojené od zdroje elektrického napájení.** Pokud není rozpojovací zařízení, které automatizační techniku odpojí od elektrického napájení, na dohled z místa, kde je nainstalována automatizační technika, je nutné, dříve než zahájíte příslušné práce, opatřit rozpojovací zařízení výstražnou tabulkou: "POZOR! NA ZAŘÍZENÍ JE PROVÁDĚNÁ ÚDRŽBA!"
- Během instalace zacházejte s výrobkem opatrně, nevystavujte jej tlakům nebo nárazům a zajistěte, aby nedošlo k jeho pádu a aby nepřišel do styku s žádnými kapalinami. Nenechávejte výrobek v blízkosti tepelných zdrojů a ani jej nevystavujte působení plamenů. Takové vlivy by jej mohly poškodit a negativně ovlivnit jeho funkčnost, způsobit požár nebo být zdrojem nebezpečných situací. Pokud by k něčemu takovému přece jenom došlo, okamžitě přerušete instalaci zařízení a obraťte se na autorizovaný servis společnosti Nice.
- Žádnou součást výrobku nijakým způsobem neupravujte. Nepovolené úpravy by mohly být příčinou nesprávné funkčnosti zařízení. Výrobce se zřiká jakékoli odpovědnosti za škody způsobené svévolně upravenými výrobky
- Pokud je brána, kterou chcete automatizovat, vybavená dveřmi pro pěší, je nutné je vybavit zařízením s kontrolním systémem, který zneumožní uvedení pohonu do chodu po celou dobu, kdy jsou dveře pro pěší otevřené.
- Zkontrolujte, jestli nejsou v blízkosti brány místa, kde by mohlo dojít k zachycení nebo sevření osob mezi pohyblivou a pevnou částí konstrukce, zejména v okamžiku, kdy je brána úplně otevřená nebo zavřená; pokud tomu tak je, vhodným způsobem taková místa zabezpečte.
- Nástěnný ovládací tlačítkový panel musí být umístěn na dohled od automatizační techniky, současně však v bezpečné vzdálenosti od pohyblivých částí zařízení, minimálně ve výšce 1,5 m od země a nesmí být volně přístupný neoprávněným osobám.
- Obalová materiálu, v nichž je výrobek dodáván, musí být znehodnoceny v souladu s místně platnými předpisy.

2 POPIS VÝROBKU A MOŽNOSTI JEHO POUŽITÍ

Tento výrobek je určený pro automatizování křídlových bran nebo vrat, a to jak v privátním, tak i průmyslovém sektoru. **POZOR!** - **Jakékoli použití výrobku, které by bylo v rozporu s možnostmi uvedenými v tomto manuálu anebo instalace v nevyhovujícím prostředí, budou považované za nevhodné a proto zakázané!**

Tento výrobek je elektromechanický převodový pohon, vybavený motorem napájeným stejnosměrným proudem o napětí 24 V nebo střídavým proudem o napětí 230 V (podle zvoleného modelu) se šnekovou převodovkou.

Převodový pohon je napájený z externí řídicí jednotky, ke které musí být připojený.

V případě výpadku dodávky elektrické energie (black-out), je možné křídla brány otevřít a zavřít ručně, po provedení ručního odblokování převodového motoru.

Na obr. 1 jsou zakreslené všechny komponenty, obsažené v balení výrobku (podle zvoleného modelu):

- [a] – elektromechanický převodový pohon
- [b] – přední držák (pro připevnění převodového pohonu ke křídlu brány)
- [c] – zadní držák a deska (pro připevnění převodového pohonu ke zdi)
- [d] – drobný spojovací kovový materiál (šrouby, podložky atd.)
- [e] – klíče pro ruční odblokování převodového motoru

3 INSTALACE

3.1 - Kontrolní činnosti před instalací

Předtím, než začnete zařízení instalovat, je nutné zkontrolovat, jestli nechybí žádná součást výrobku, dále musíte posoudit vhodnost vybraného modelu pro danou aplikaci a dostatek místa pro instalaci takového zařízení.

DŮLEŽITÉ UPOZORNĚNÍ – Převodový pohon nemůže pohánět bránu, jejíž konstrukce není sama o sobě dokonale funkční a bezpečná. Rovněž nemůže kompenzovat nedostatky způsobené chybnou instalací nebo nedostatečnou údržbou brány.

3.2 - Vhodnost brány a okolního prostředí pro instalaci automatizační techniky

- Zkontrolujte, jestli je mechanická konstrukce brány vhodná pro instalaci automatizační techniky a jestli splňuje místně platné normy (vycházejte z údajů uvedených na štítku s technickými parametry brány).
- Ručně bránu otevřete a zavřete a přitom sledujte, jestli během pohybu klade stále stejný a přiměřený odpor v celém rozsahu dráhy (nesmí být zjištěna místa, která vyžadují vyvinutí větší fyzické námahy).
- Zkontrolujte, jestli je křídlo brány dobře vyvážené; to znamená, že pokud je ručně zastavíte v kterémkoli místě jeho dráhy, nesmí se samovolně uvádět do pohybu.
- Zkontrolujte, jestli prostor kolem převodového pohonu bude umožňovat snadné a bezpečné ruční odblokování křidel brány.
- Zkontrolujte, jestli jsou povrchy, na nichž bude nainstalováno příslušenství, dostatečně rovné a pevné, aby bylo zaručeno dokonalé připevnění těchto prvků k podkladu.
- Zkontrolujte, jestli místo vybrané pro montáž převodového pohonu je dostatečně velké vzhledem k vnějším rozměrům pohonu, viz **obr. 2**: správný průběh otevírání brány a síla, kterou motor vyvíjí při tomto pracovním cyklu, závisí na pozici, v níž je namontovaný zadní držák. Proto je před samotnou instalací nutné podle **grafu 2** určit maximální otevírací úhel křídla brány a sílu motoru tak, aby byly vhodné pro danou aplikaci zařízení.

3.3 – Omezení pro použití výrobku

Předtím, než výrobek nainstalujete, zkontrolujte, jestli rozměry a hmotnost křídla brány nepřekračují mezní hodnoty uvedené v **grafu 1**.

3.4 - Přípravné práce před instalací

Na **obr. 3** je nakreslený příklad typické sestavy automatizační techniky realizované s komponenty **Nice**. Tyto komponenty jsou rozmístěny podle typického a běžně používaného schématu.

Podle **obr. 3** určete přibližná místa, v nichž budou nainstalované předpokládané komponenty, použité při realizaci zařízení a vyberte co nejvhodnější schéma elektrického zapojení.

Komponenty potřebné pro realizaci kompletního zařízení (obr. 3):

- 1 - Elektromechanické převodové pohony
- 2 - Pár fotobuněk
- 3 - Pár mechanických dorazů (v otevřené pozici)
- 4 - Sloupky pro fotobuňky
- 5 - Výstražná lampa se zabudovanou anténou
- 6 - Klíčový spínač nebo tlačítkový panel
- 7 - Svislý elektrický zámeček (pouze u nesamosvorných motorů)
- 8 - Řídicí jednotka

3.5 - Instalace držáků a převodového pohonu

3.5.1 – Montáž zadního držáku

Podle **grafu 2** vypočítejte vzdálenost pro umístění zadního držáku.

Tento graf slouží ke stanovení **kót A a B** a **hodnoty úhlu maximálního otevírání** křídla brány. **Důležité upozornění** – **Hodnoty A a B musí být co nejvíce shodné, aby byl zaručen přímý pohyb automatizační techniky.**

01. Na zdi, kde bude provedena montáž, změřte hodnotu **kóty C** (**obr.4**);

02. V **grafu 2** vyhledejte právě naměřenou **kótu C** a zakreslete **vodorovnou přímkou**, která bude vymezovat hodnotu **kóty B(*)**, stejně jako je uvedeno v příkladu na **obr. 5**; bod průsečíku s přímkou "r.i.l." (přímka doporučené instalace) určuje hodnotu maximálního otevíracího úhlu. Z tohoto bodu vedte svislou přímkou stejným způsobem jako v příkladu na **obr. 5**, abyste tak určili hodnotu **kóty A**.

Pokud zjištěný úhel neodpovídá vašim požadavkům, bude nutné přizpůsobit hodnotu kóty A a případně i hodnotu kóty B takovým způsobem, aby byly přibližně stejné.

(*) Doporučujeme, abyste nepoužívali hodnoty kóty B pod úrovní přímků "t" (viz graf 2).

- 03.** Předtím, než držák připevníte ke zdi, je nutné jej přivařit k příslušné montážní desce (obr. 7); pokud je to nutné, je možné držák uříznout a díky tomu přizpůsobit hodnoty kót A a B.

Poznámka – Držák je dodáván s převodovým pohonem Toona řady 4-5 a měří na délku 150 mm; v případě méně častého typu instalace anebo brány, která se otevírá směrem ven (obr. 6) je možné použít i držák mod. PLA6 (příslušenství).

POZOR! – Předtím, než připevníte zadní držák, zkontrolujte, jestli se místo určené pro montáž předního držáku nachází v pevné části konstrukce křídla brány, protože tento držák musí být připevněn v jiné výšce než zadní držák (obr. 8).

- 04.** Nyní připevněte držák pomocí vhodných hmoždinek, šroubů a podložek (nejsou součástí dodávky).

3.5.2 – Montáž předního držáku

Přední držák musí být připevněn ke křídlu brány podle hodnot kót D a E (obr. 4).

Poznámka – Držák dodáván pro převodový pohon Toona řady 4-5, musí být přivařen přímo ke křídlu brány. Pokud by to nebylo možné, použijte držák mod. PLA8 (příslušenství).

- 01.** Určete hodnotu kóty E podle tabulky 1;

- 02.** S přihlédnutím k obr. 8 určete výšku, v níž bude umístěn přední držák;

- 03.** Pak držák připevněte k pevné části křídla brány.

3.5.3 – Instalace převodového pohonu na držáky

• Instalace převodového pohonu na zadní držák:

- 01.** Připevněte převodový pohon k držáku podle obr. 9,

k tomu použijte dodaný šroub, podložku a matku;

- 02.** Dotáhněte pevně matku a pak ji povolte přibližně o 1/10 otáčky, aby byla zajištěna minimální vůle mezi spojenými díly.

• Instalace převodového pohonu na přední držák:

- 01.** Připevněte převodový pohon k držáku podle obr. 10,

k tomu použijte dodaný šroub a podložku;

- 02.** Dotáhněte pevně šroub;

- 03.** V blízkosti převodového pohonu nalepte trvalým způsobem nálepku, která je součástí balení a znázorňuje postup při ručním odblokování a zablokování převodového pohonu.

3.6 - Seřízení mechanického koncového spínače

Mechanický koncový spínač umožňuje nastavit místo určené pro zastavení křídla brány; proto není nutné používat mechanické dorazy a současně je tím odstraněno narážení křídla brány na konci dráhy do mechanických dorazů.

• Toona řada 4-5 (24 V)

POZOR – V případě instalace na brány s otevíráním směrem ven (obr. 6) je nutné navzájem zaměnit napájecí vodiče.

Seřídte níže uvedeným způsobem koncový spínač převodového motoru pro bránu v otevřené pozici:

- 01.** Odblokujte převodový motor podle obr. 16;

- 02.** Povolte šroub mechanického dorazu;

- 03.** Ručně posuňte křídlo brány do pozice požadované pro otevírání;

- 04.** Pak dejte mechanický doraz do kontaktu s čepem a utáhněte šroub (obr. 11);

- 05.** Ručně posuňte křídlo brány do pozice požadované pro zavírání a zablokujte převodový motor.

Poznámka – Převodové pohony mod. TO4006 a mod. TO5016, jsou vybavené mechanickými koncovými spínači i v pozici, kdy je brána zavřená. Pokud vlastníte jeden z těchto modelů, je nutné při seřizování mechanického koncového spínače zopakovat výše popsaný postup s jedinou změnou v bodě 03: v tomto případě je nutné ručně posunout křídlo brány do pozice požadované pro zavírání.

• Toona řada 4-5 (230 V)

Převodové pohony Toona řady 4-5 jsou určeny pro napájení střídavým proudem o napětí 230 V. Pohony jsou vybavené mechanickým dorazem s mikrospínačem, který poté, co dojde ke kontaktu s čepem, přeruší elektrické napájení pohonu. **POZOR – V případě instalace pohonu na bránu s otevíráním směrem ven (obr. 6) je nutné navzájem zaměnit napájecí vodiče.**

• Toona série 6-7

Seřídte koncový spínač převodového pohonu v otevřené a zavřené pozici brány:

- 01.** Odblokujte převodový motor podle obr. 16;

- 02.** Ručně pohybujte s křídlem brány tak dlouho, dokud nebude vidět šroub mechanického dorazu, pak tento šroub povolte;

- 03.** Ručně pohybujte s křídlem brány do pozice požadované pro otevírání;

- 04.** Pak dejte mechanický doraz do kontaktu s čepem a utáhněte šroub (obr. 12);

- 05.** Potom zopakujte výše uvedenou operaci a ručně posuňte křídlo brány do pozice požadované pro zavírání, abyste mohli seřadit koncový spínač v zavřené pozici;

- 06.** Nakonec převodový motor zablokujte.

TABULKA 1

	Toona 4					Toona 5					Toona 6-7
	TO4005	TO4006	TO4015	TO4605	TO4024	TO5015	TO5016	TO5605	TO5024 TO5024HS	TO5024I	
D (mm):	730	695	730	730	730	880	845	880	880	880	1070
A (mm)	E (mm)					E (mm)					E (mm)
100	630	595	630	630	630	780	745	780	780	780	
110	620	585	620	620	620	770	735	770	770	770	
120	610	575	610	610	610	760	725	760	760	760	
130	600	565	600	600	600	750	715	750	750	750	
140	590	555	590	590	590	740	705	740	740	740	
150	580	545	580	580	580	730	695	730	730	730	
160	570	535	570	570	570	720	685	720	720	720	
170	560	525	560	560	560	710	675	710	710	710	
180	550	515	550	550	550	700	665	700	700	700	890
190	540	505	540	540	540	690	655	690	690	690	880
200	530	495	530	530	530	680	645	680	680	680	870
210	520	485	530	530	530	670	635	670	670	670	860
220						660	625	660	660	660	850
230						650	615	650	650	650	840
240						640	605	640	640	640	830
250						630	595	630	630	630	820
260						620	585	620	620	620	810
270						610	575	610	610	610	800
280						600	565	600	600	600	790

4 ELEKTRICKÉ ZAPOJENÍ

POZOR!

- Chybně provedené elektrické zapojení může způsobit zranění osob, škody na majetku nebo být zdrojem nebezpečí; proto bez výjimky dodržujte navržené zapojení.
- Veškeré operace související se zapojováním elektrických kabelů provádějte na zařízení odpojeném od přívodu elektr. napájení.

Při připojování převodového pohonu k řídicí jednotce postupujte níže uvedeným způsobem:

01. Demontujte kryt převodového pohonu podle **obr. 13**;
02. Povolte průchodku pro kabel vedoucí do převodového pohonu a pak prostrčte tímto otvorem propojovací kabel (**obr. 14**);
03. Zapojte jednotlivé vodiče a zemnicí kabel stejným způsobem jako na elektrickém schématu na **obr. 15**;
04. Namontujte nazpět kryt převodového pohonu.

Při provádění kontroly zapojení, směru otáčení motoru, rozfázování pohybu křídel brány a seřízení koncového spínače postupujte podle instrukcí uvedených v manuálu k řídicí jednotce.

DŮLEŽITÉ UPOZORNĚNÍ – V případě brány s otevíráním směrem ven je nutné oproti standardnímu zapojení navzájem zaměnit napájecí vodiče.

5 KOLAUDACE AUTOMATIZAČNÍ TECHNIKY

Jedná se o nejdůležitější fázi při realizaci automatizační techniky, protože jejím účelem je zajistit maximální bezpečnost. Postup stanovený pro kolaudaci může být používán i při provádění pravidelných kontrol jednotlivých zařízení, z nichž se automatizační technika skládá.

Kolaudace celého zařízení musí být provedena zkušeným a kvalifikovaným technikem, který je povinen provést předepsané zkoušky na základě posouzení možných rizik a zkontrolovat, jestli byla dodržena ustanovení předepsaná příslušnými zákony, normami a směrnici, a především prověřit, jestli byly splněny náležitosti stanovené normou EN 12445, která definuje zkušební metody pro kontrolu automatizační techniky nainstalované na brány.

Kolaudace

Každá součást automatizační techniky, například bezpečnostní lišty, fotobuňky, systém nouzového zastavení atd. vyžaduje příslušný kolaudační postup; v případě těchto zařízení je nutné provést předepsaný postup, uvedený v jejich instalačních manuálech. Při kolaudaci převodového pohonu provádějte níže uvedené operace:

01. Ujistěte se, že byly v plném rozsahu dodrženy pokyny uvedené v tomto manuálu a zejména v 1. kapitole;
02. Odblokujte převodový motor podle **obr. 16**;
03. Zkuste, jestli je možné ručně pohybovat křídlem brány a to jak ve směru pro otevírání, tak i zavírání, silou menší než 390 N (přibližně 40 kg);
04. Zablokujte převodový motor a zapojte elektrické napájení;
05. S použitím ovládacích příkazových a zastavovacích ovládacích prvků (klíčový spínač, ovládací tlačítka nebo dálkové ovladače) zkuste bránu otevřít, zavřít a zastavit a přitom kontrolujte, jestli směr chodu brány odpovídá vydaným příkazům;
06. Zkontrolujte postupně bezchybnou funkčnost všech bezpečnostních prvků, které jsou na zařízení nainstalovány (fotobuňky, bezpečnostní lišty, systém nouzového zastavení atd.) a přitom sledujte, jestli jsou reakce brány správné;
07. Spustěte zavírání brány a přitom změřte nárazovou sílu křídla brány vyvinutou na nárazovou plochu mechanického koncového spínače. Pokud je to nutné, zkuste snížit nárazovou sílu vhodným nastavením, které by zaručovalo co nejlepší výsledek;
08. Pokud jsou nebezpečné situace způsobené pohybem křídla brány zabezpečeny prostřednictvím omezení nárazové síly, je nutné provést měření této síly podle pokynů uvedených v normě EN 12445;

Poznámka – Převodový pohon není vybavený ovládacími prvky pro nastavení kroutícího momentu, proto je toto nastavení nutné provést na řídicí jednotce.

Uvedení do provozu

Uvedení zařízení do provozu může být provedeno pouze na základě pozitivních výsledků všech fází kolaudace převodového pohonu a veškerého použitého příslušenství. Při uvádění automatizační techniky do provozu postupujte podle instrukcí uvedených v manuálu řídicí jednotky.

DŮLEŽITÉ UPOZORNĚNÍ – **Není povoleno provádět částečné uvedení do provozu anebo zařízení provozovat za „provizorních“ podmínek.**

6 ÚDRŽBA VÝROBKU

Aby byla trvale zachována požadovaná úroveň bezpečnosti a zaručena co nejdelší životnost celé automatizační techniky, je nutné provádět její pravidelnou údržbu.

Údržba musí být prováděna podle bezpečnostních předpisů uvedených v tomto manuálu a v naprostém souladu s platnými bezpečnostními normami a zákony. Převodový pohon vyžaduje pravidelně prováděnou údržbu v intervalech nepřesahujících 6 měsíců.

Práce při údržbě zařízení:

01. Odpojte všechny zdroje elektrického napájení.
02. Zkontrolujte stav a případné opotřebení všech materiálů, ze kterých je automatizační technika vyrobena; zvýšenou pozornost věnujte zejména jako je koroze a oxidace konstrukčních prvků; vyměňte všechny komponenty, které by nezaručovaly bezpečný provoz zařízení.
03. Zkontrolujte, jestli jsou všechny šroubové spoje dobře utažené.
04. Zkontrolujte, jestli je šnekový mechanismus dobře namazaný.
05. Zkontrolujte úroveň opotřebení pohyblivých částí mechanismu a případně vyměňte opotřebené komponenty.
06. Znovu připojte zdroje elektrického napájení a proveďte všechny zkoušky a kontroly uvedené v 5. kapitole. Pokud se týká dalšího příslušenství, kterým je zařízení vybaveno, postupujte podle instrukcí uvedených v jejich instruktážních manuálech.

LIKVIDACE VÝROBKU

Tento výrobek je nedílnou součástí automatizační techniky a proto musí být zlikvidován společně s ní.

Stejně tak jako instalace, musí po skončení životnosti výrobku být i jeho demontáž a znehodnocení provedeny kvalifikovaným technikem. Toto zařízení je vyrobeno z různých typů materiálů: některé z nich je možné recyklovat, jiné musí být znehodnoceny. Informujte se o recyklačních a likvidačních technologiích a přitom postupujte v souladu s místně platnými předpisy, které se vztahují na kategorii tohoto výrobku.

Pozor! - některé součásti výrobku mohou obsahovat látky, které jsou škodlivé nebo přímo nebezpečné pro životní prostředí a jejich volné vyhození by mohlo mít negativní dopad jak na životní prostředí, tak i na lidské zdraví.

Jak vyplývá z vedle uvedeného symbolu, je zakázáno vyhazovat tento výrobek do kontejnerů určených pro směsný komunální odpad. Při likvidaci tohoto výrobku postupujte v souladu se zásadami platnými pro "třídění odpad". Dodržuje místně platná nařízení anebo výrobek odevzdejte prodejci při nákupu nového výrobku stejného typu.



Pozor! – místně platné předpisy mohou postihovat vysokými sankcemi nedodržení pokynů, které se týkají znehodnocení výrobků tohoto typu.

TECHNICKÉ PARAMETRY

Toona řada 4

	TO4005	TO4006	TO4015	TO4605	TO4024
Typologie	electromechanical gear motor for gates or doors with leaf opening				
Napájení	230 Vac 50 Hz	230 Vac 50 Hz	230 Vac 50 Hz	230 Vac 50 Hz	24 Vdc
Maximální proudový odběr	1.5 A	1.5 A	1.5 A	1.3 A	5 A
Nominální proudový odběr	1 A	1 A	1 A	0,9 A	2 A
Maximální příkon	340 W	340 W	340 W	300 W	120 W
Nominální příkon	180 W	180 W	180 W	160 W	48 W
Zabudovaný kondenzátor	7 µF	7 µF	7 µF	7 µF	-
Stupeň krytí	IP 44	IP 44	IP 44	IP 44	IP 44
Zdvih	385 mm	350 mm	385 mm	385 mm	385 mm
Rychlost bez zatížení	0,016 m/sec	0,016 m/sec	0,013 m/sec	0,016 m/sec	0,016 m/sec
Rychlost se zatížením	0,012 m/sec	0,012 m/sec	0,010 m/sec	0,012 m/sec	0,012 m/sec
Maximální tlačná síla	1800 N	1800 N	1800 N	1800 N	1800 N
Nominální tlačná síla	600 N	600 N	600 N	600 N	600 N
Provozní teploty	od -20°C do +50 °C	od -20°C do +50 °C	od -20°C do +50 °C	od -20°C do +50 °C	od -20°C do +50 °C
Tepelná ochrana	140 °C	140 °C	140 °C	140 °C	-
Počet cyklů/hod. při nominální síle	58	58	54	50	95
Životnost	přibližně 80.000 až 250.000 pracovních cyklů, podle podmínek uvedených v tabulce 2				
Izolační třída	F	F	F	F	F
Rozměry (mm)	820 x 115 x 105 h	820 x 115 x 105 h	820 x 115 x 105 h	820 x 115 x 105 h	820 x 115 x 105 h
Hmotnost	6	6 kg	6 kg	6 kg	6 kg

Toona řada 5

	TO5015	TO5016	TO5605	TO5024	TO5024I	TO5024HS
Typologie	elektromechanický převodový pohon pro automatizaci křídlových bran					
Napájení	230 Vac 50 Hz	230 Vac 50 Hz	230 Vac 50 Hz	24 Vdc	24 Vdc	24 Vdc
Maximál. proudový odběr	1,5 A	1,5 A	1,3 A	5 A	5 A	5 A
Nominál. proudový odběr	1 A	1 A	0,9 A	2,2 A	2,2 A	2,5 A
Maximální příkon	340 W	340 W	300 W	120 W	120 W	120 W
Nominální příkon	180 W	180 W	160 W	48 W	60 W	60 W
Zabudovaný kondenzátor	7 µF	7 µF	7 µF	-	-	-
Stupeň krytí	IP 44	IP 44	IP 44	IP 44	IP 44	IP 44
Zdvih	540 mm	505 mm	540 mm	540 mm	540 mm	505 mm
Rychlost bez zatížení	0,013 m/sec	0,013 m/sec	0,016 m/sec	0,016 m/sec	0,013 m/sec	0,025 m/s
Rychlost se zatížením	0,010 m/sec	0,010 m/sec	0,012 m/sec	0,012 m/sec	0,010 m/sec	0,018 m/s
Maximální tlačná síla	1800 N	1800 N	1800 N	1800 N	2200 N	1800 N
Nominální tlačná síla	600 N	600 N	600 N	600 N	800 N	600 N
Provozní teploty	od -20°C do +50 °C					
Tepelná ochrana	140 °C	140 °C	140 °C	-	-	-
Počet cyklů za hodinu při nominální síle	54	54	50	95	75	75
Životnost	přibližně 80.000 až 250.000 pracovních cyklů, podle podmínek uvedených v tabulce 2					
Izolační třída	F					
Rozměry (mm)	965 x 115 x 105 h					
Hmotnost	7 kg	7 kg	7 kg	7 kg	8 kg	7,5 kg

Toona řada 6-7

	TO6024HS	TO7024
Typologie	elektromechanický převodový pohon pro automatizaci křídlových bran	
Napájení	24 Vdc	24 Vdc
Maximální proudový odběr	5 A	5 A
Nominální proudový odběr	2,5 A	2,5 A
Maximální příkon	120 W	120 W
Nominální příkon	60 W	60 W
Stupeň krytí	IP 44	IP 44
Zdvih	584 mm	584 mm
Rychlost bez zatížení	0,016 m/sec	0,013 m/sec
Maximální tlačná síla	2200 N	2700 N
Nominální tlačná síla	1200 N	1400 N
Provozní teploty	od -20°C do +50 °C	od -20°C do +50 °C
Počet cyklů za hod. při nominální síle	41	41
Životnost	přibližně 80.000 až 250.000 pracovních cyklů, podle podmínek uvedených v tabulce 2	
Izolační třída	F	F
Rozměry (mm)	1200 x 128 x 150 h	1200 x 128 x 150 h
Hmotnost	15 kg	15 kg

Životnost výrobku

Životnost výrobku je v podstatě průměrná ekonomická užítelnost výrobku. Délka životnosti je silně ovlivněná indexem náročnosti pracovních cyklů vykonaných automatizační technikou: tedy souhrnem všech faktorů, které vedou k opotřebením výrobku (viz tabulka 2).

Při stanovení pravděpodobné životnosti vaší automatizační techniky postupujte podle níže uvedených kroků:

01. Vypočítejte index provozního zatížení během vykonávání pracovních cyklů tím způsobem, že sečtete hodnoty vyjádřené v procentech u jednotlivých položek uvedených v **tabulce 2**;

02. Do **grafu A** zakreslete od takto vypočtené hodnoty svislou přímkou protínající křivku; od vzniklého průmětu vedte vodorovnou přímkou protínající osu s "pracovními cykly". Zjištěná hodnota odpovídá přibližné životnosti vašeho výrobku.

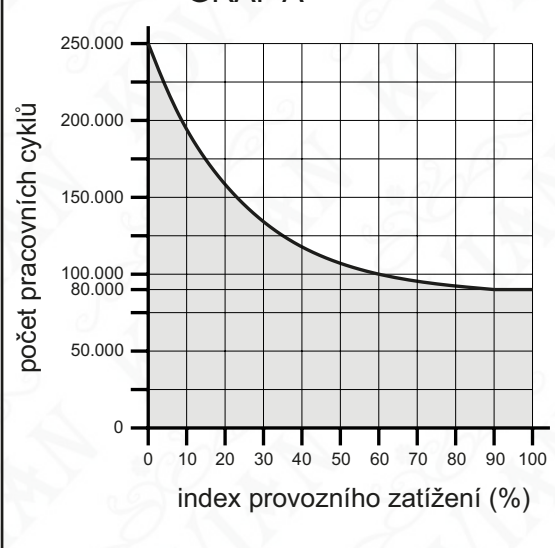
Odhad životnosti výrobku je definován na základě konstrukčních výpočtů a výsledků zkoušek provedených na prototypu.

Protože se jedná pouze o přibližný odhad, nelze takto zjištěnou hodnotu považovat za záruku skutečné funkčnosti a životnosti výrobku.

TABULKA 2

		Index provozního zatížení		
		Toona 4	Toona 5	Toona 6-7
Hmotnost křídla:	> 200 kg	10 %	0 %	0 %
	> 300 kg	20 %	10 %	0 %
	> 400 kg	30 %	20 %	10 %
	> 500 kg	-	30 %	20 %
Délka křídla:	2 - 3 m	20 %	0 %	0 %
	3 - 4 m	-	10 %	0 %
	4 - 5 m	-	20 %	10 %
	5 - 6 m	-	-	20 %
	6 - 7 m	-	-	30 %
Teplota okolního prostředí vyšší než 40°C nebo nižší než 0°C anebo vlhkost vzduchu vyšší než 80%		20 %	20 %	20 %
Plně křídlo:		15 %	15 %	15 %
Instalace ve větrné oblasti:		15 %	15 %	15 %

GRAF A



Příklad výpočtu životnosti převodového pohonu Toona řady 5 (viz tabulka 2 a graf A):

- hmotnost křídla brány = 350 Kg (index provozního zatížení = 10%)
- délka křídla brány = 3,5 m (index provozního zatížení = 10%)
- bez dalších jevů, které by zvyšovaly celkové provozní zatížení

Celkový index provozního zatížení = 20%

Přibližná životnost = 160.000 pracovních cyklů

UŽIVATELSKÝ MANUÁL

Instrukce a upozornění pro uživatele převodového pohonu Toona řady 4-5-6-7

Předtím, než poprvé použijete automatizační techniku, nechte si od technika vysvětlit možné zdroje zbytkového rizika a věnujte několik minut četbě tohoto instruktážního manuálu a upozorněním pro uživatele, které Vám předal instalační technik. Ušchovejte tento manuál pro případ, že byste v budoucnu měli nějaké pochybnosti a eventuálně i pro nového majitele této automatizační techniky.

POZOR! – Vaše automatizační technika je strojní zařízení, které přesně provádí Vaše příkazy; její použití bez předchozího poučení anebo nevhodné použití z ní může učinit nebezpečné zařízení:

- **Nevádějte automatizační techniku do chodu, pokud se v její blízkosti nachází osoby, zvířata nebo předměty.**

- **Je přísně zakázáno dotýkat se částí automatizační techniky po dobu, kdy jsou brána nebo vrata v pohybu!**

- **Průjezd nebo průchod branou nebo vraty je povolený pouze v tom případě, že jsou úplně otevřené a nepohybují se!**

• **Děti:** automatizační technika zajišťuje vysoký stupeň bezpečnosti, její detekční systémy znemožňují uvedení zařízení do chodu pokud jsou v jeho bezprostřední blízkosti osoby nebo předměty a zároveň tyto systémy zajišťují předvídatelné a bezpečné uvedení do chodu za všech okolností. Nicméně je více než vhodné zakázat dětem, aby si hrály v blízkosti automatizační techniky. Aby nedošlo k nechtěnému uvedení automatizační techniky do chodu, nenechávejte dálkové ovladače v jejich dosahu: není to hračka!

• Výrobek není určený k tomu, aby jej používaly osoby (včetně dětí), jejichž fyzické, senzorické nebo mentální schopnosti jsou nějakým způsobem sniženy anebo jim schází dostatečná zkušenost s ovládaním zařízení a nejsou o něm ani poučené a nejsou ani v doprovodu osoby poučené ohledně ovládaní automatizační techniky, která by byla odpovědná za jejich bezpečnost.

• **Neobvyklé reakce:** Jakmile zjistíte, že automatizační technika reaguje neobvyklým způsobem, odpojte zařízení od zdroje elektrického napájení a manuálně ho odblokujte. Nepokoušejte se sami o nějakou opravu, ale vyžádejte si zásah technika, který provedl instalaci zařízení; mezitím, tj. poté, co bylo provedeno odblokování převodového motoru podle instrukcí uvedených níže, bude možné bránu nebo vrata otevírat a zavírat, jako kdyby nebyly vybavené automatizační technikou.

• **Údržba:** Tak jako každé strojní zařízení i Vaše automatizační technika vyžaduje pravidelnou údržbu, aby mohla fungovat co nejdéle a naprosto bezpečně. Dohodněte si s Vaším technikem, který provedl instalaci automatizační techniky, časový harmonogram pravidelné údržby; společnost Nice doporučuje provádět kontrolu každých 6 měsíců při běžném používání zařízení v privátním sektoru, ale tato frekvence se může lišit v závislosti na intenzitě používání. Jakákoli kontrola, údržba nebo oprava musí být prováděna pouze kvalifikovaným technikem.

• I když se budete domnívat, že byste to zvládli sami, neupravujte zařízení a neměňte naprogramované parametry a nastavení automatizační techniky: odpovědnost za její provoz nese Váš technik, který automatizační techniku nainstaloval.

• **Kolaudace:** pravidelné údržby a případné opravy musí být zdokumentovány technikem, který je provedl a tato dokumentace je uchovávána majitelem zařízení. Jediné činnosti, které můžete na zařízení provádět a které byste dokonce měli dělat pravidelně, je čištění skřítek fotobuněk a odstraňování listů nebo kamínků, které by mohly omezovat chod automatizační techniky. Abyste zabránili situaci, kdy by někdo mohl uvést bránu do chodu, tak ještě předtím, než začnete provádět čištění, nezapomeňte automatizační techniku odblokovat (podle níže uvedených instrukcí); při čištění používejte pouze hadřík mírně navlhčený ve vodě.

• **Likvidace:** Po uplynutí životnosti automatizační techniky se ujistěte o tom, že její znehodnocení bylo provedeno kvalifikovaným personálem a že materiály byly recyklovány nebo znehodnoceny v souladu s místně platnými předpisy.

• V případě závady nebo při přerušení dodávky elektrické energie: během čekání na zásah Vašeho technika anebo na obnovení dodávky elektrické energie a v případě, že zařízení není vybaveno záložní baterií, můžete bránu nebo vrata otevírat, jako kdyby nebyly vybavené automatizační technikou. Aby bylo možné bránu nebo vrata otevírat a zavírat ručně, je nutné provést manuální odblokování převodového motoru (viz „Ruční odblokování a zablokování převodového motoru“) a pak bránu manipulovat podle vlastní potřeby

RUČNÍ ODBLOKOVÁNÍ A ZABLOKOVÁNÍ PŘEVODOVÉHO MOTORU

Převodový pohon je vybavený mechanickým systémem, který umožňuje bránu otevírat a zavírat i ručně. To je nutné v případě výpadku dodávky elektrické energie anebo pokud automatizační technika reaguje neobvyklým způsobem.

DŮLEŽITÉ UPOZORNĚNÍ! – Odblokování a zablokování převodového motoru může být prováděno pouze v okamžiku, kdy je křídlo brány v klidu.

U nesamosvorných modelů Toona řady 4-5 není nutné převodový motor odblokovat a pokud potřebujete branou ručně pohybovat, stačí silou tlačít do křídla brány.

Pokud je automatizační technika vybavena elektrickým zámkem, je nutné se nejprve přesvědčit, jestli je elektrický zámek odblokovaný a teprve potom bude možné křídlem brány pohybovat ručně.

Ruční **ODBLOKOVÁNÍ** převodového motoru (Obr. A):

01. Odsuňte ochranou krytku a do otvoru zastrčte klíč, otočte jej ve směru hodinových ručiček.

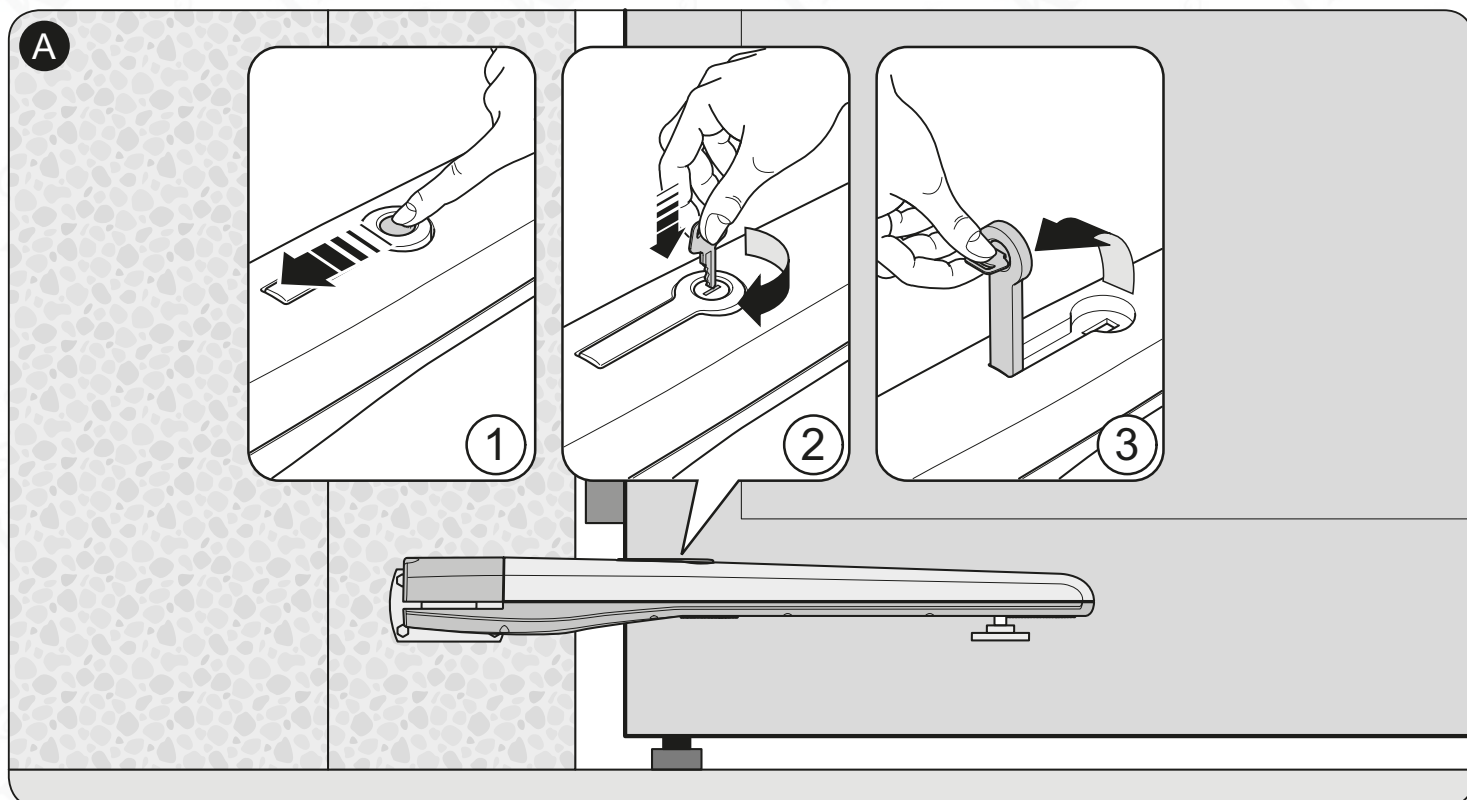
02. Táhněte za rukojeť směrem nahoru.

03. Od tohoto okamžiku můžete ručně manipulovat s křídlem brány a dát jej do požadované pozice.

Ruční **ZABLOKOVÁNÍ** převodového motoru:

01. Rukojeť zavřete nazpět a otočte klíčem proti směru hodinových ručiček.

02. Vytáhněte klíč a zastrčte ochrannou krytku nad otvor.



ES Prohlášení o shodě

a prohlášení o zabudování "neúplného strojního zařízení"

Prohlášení je vystaveno v souladu se směrnicemi: 2004/108/ES (EMC); 2006/42/ES (MD) příloha II., část B

Poznámka: Obsah tohoto prohlášení odpovídá originální verzi dokumentu prohlášení, které je archivováno v sídle společnosti Nice s.p.a., a odpovídá poslední aktualizované verzi dokumentu, který byl k dispozici v době vydání tohoto manuálu. Text prohlášení o shodě je v tomto manuálu z tiskařských důvodů typograficky upraven. Kopii originálu prohlášení o shodě si můžete vyžádat od společnosti Nice S.p.a. (TV) Itálie

Číslo: 288/TO Revize: 5 Jazyk: IT

Název výrobce: NICE s.p.a.

Adresa: Via Pezza Alta 13, Z.I. Rustignè, 31046 Oderzo (TV) Itálie

Osoba oprávněná k vypracování technické dokumentace: NICE s.p.a.

Druh výrobku: Elektromechanický převodový pohon řady "TOONA"

Modely: TO4005, TO4006, TO4015, TO4024, TO4605, TO5015, TO5016, TO5024, TO5605, TO5624, To7024, TO5024HS, TO6024HS

Příslušenství: bez příslušenství

Níže podepsaný Mauro Sordini, ve funkci generálního manažera, prohlašuje na vlastní odpovědnost, že výše uvedený výrobek splňuje náležitosti předepsané níže uvedenými směrnicemi Evropské Unie:

- Směrnice 2004/108/ES EVROPSKÉHO PARLAMENTU A RADY ze dne 15. prosince 2004 o sblížení právních předpisů členských států týkajících se elektromagnetické kompatibility a o zrušení směrnice 89/336/EHS, podle následujících harmonizovaných norem: EN 61000-6-2:2005, EN 61000-6-3:2007+A1:2011

Kromě toho výrobek odpovídá požadavkům uvedeným v následující evropské směrnici, která se vztahuje na "neúplná strojní zařízení":

- Směrnice 2006/42/ES EVROPSKÉHO PARLAMENTU A RADY ze dne 17. května 2006 o strojních zařízeních a o změně směrnice 95/16/ES (přepracované znění).

- Prohlašujeme, že příslušná technická dokumentace byla zpracována v souladu s přílohou VII B směrnice 2006/42/ES a že byly respektovány následující základní požadavky:

1.1- 1.1.2- 1.1.3- 1.2.1-1.2.6- 1.5.1-1.5.2- 1.5.5- 1.5.6- 1.5.7- 1.5.8- 1.5.10- 1.5.11

- Výrobce se zavazuje, že kompetentním orgánům jednotlivých států předá na základě oprávněného požadavku příslušné informace o "neúplném strojním zařízení", přičemž si vyhrazuje nárok na ošetření vlastních autorských práv.
- Pokud je "neúplné strojní zařízení" uvedeno do provozu v evropské zemi, jejíž úřední jazyk je jiný, než jazyk použitý v tomto prohlášení, je importér povinen přiložit k tomuto prohlášení příslušný překlad.
- Upozorňujeme, že "neúplné strojní zařízení" nesmí být uvedeno do provozu do té doby, dokud nebude finální strojní zařízení, jehož bude součástí, prohlášeno jako shodné v souladu s požadavky uvedenými ve směrnici 2006/42/ES.

Dále výrobek splňuje požadavky následujících norem:
EN 60335-1:2012, EN 60335-2-103:2003+A11:2009

Výrobek splňuje v částečném rozsahu požadavky, aplikovatelném na tento výrobek, následujících norem:
EN 13241-1:2003+A1:2011, EN 12445:2002, EN 12453:2002, EN 12978:2003+A1:2009

Oderzo, 30 října 2014

Ing. Mauro Sordini
(generální manažer)



Predajca:
KOVIAN, s.r.o.
Športová 749
900 61 Gajary

www.kovian.sk
objednavky@kovian.sk