

LOCINOX® B-MAG-2500

Zapustený pridržný elektromagnet s dorazovou lištou, blokácia v ťahu 2500N, pre krídlové brány
Zadlabávací pridržní elektromagnet s dorazovou lištou, pridržná síla 2500N, pro křídlové vrata

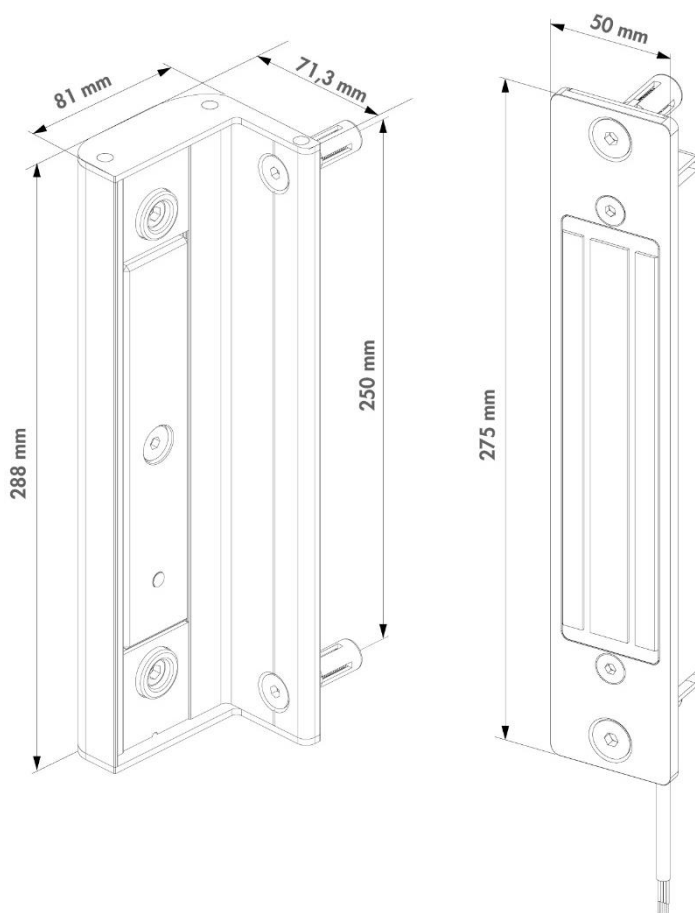
SK

Pridržný elektromagnet s garantovanou pridržnou silou minimálne 2500N. Pridržná sila je testovaná na každom elektromagnetickom zámku. Gumové nárazníky zabráňujú otrasom brány a poškodeniu jej príslušenstva pri hrubom zaobchádzaní. Pre ľahké otváranie, elektromagnetický zámok je vybavený systémom pre odstránenie zvyškového magnetizmu. Napájanie 12V - 24V aj AC/DC. Zámok je univerzálny pre ľavé aj pravé otváranie.



Technické informácie:

- Garantovaná blokácia v ťahu: 2500N (250 kg)
- Dvojrstvový ochranný náter pre zvýšenú ochranu
- Univerzálny pre ľavé / pravé otváranie
- Odolnosť 500-hodín v soľnej hmle! Certifikácia podľa SGS (ISO 9227)
- Systém pre odstránenie zvyškového magnetizmu – ľahké otváranie
- Prúd: 460mA / 12V alebo 230mA / 24V
- Napätie: 12V / 24V DC
- Rýchla montáž skrutkami LOCINOX® QUICK-FIX z nehrdzavejúcej ocele (súčasť balenia)
- Testované na 500 000 cyklov



Obsah balenia:

- 1 KUS LOCINOX® B-MAG-2500- zapustený pridržný elektromagnet s dorazovou lištou
- 1 KUS Montážny set

e-mail: kovian@kovian.sk

web: www.kovian.sk

address: Kovian s.r.o., Športová 749, 900 61 Gajary, Slovakia

LOCINOX

KOVIAN

LOCINOX® B-MAG-2500

Zapustený přídržný elektromagnet s dorazovou lištou, blokácia v tahu 2500N, pre křídlové brány
Zadlabávací přídržní elektromagnet s dorazovou lištou, přídržná síla 2500N, pro křídlové vrata

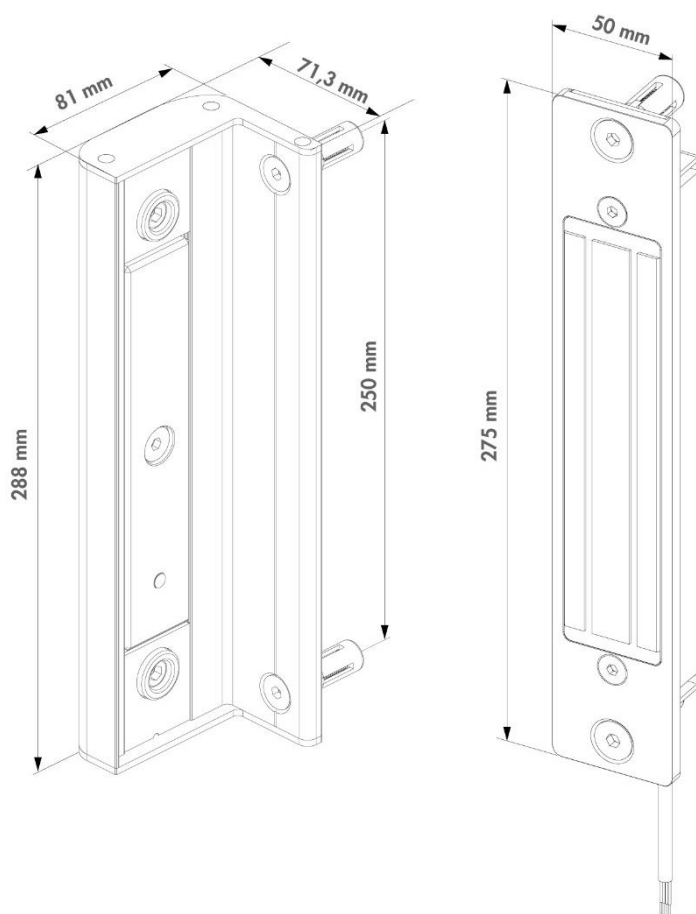
CZK

Přídržný elektromagnet s garantovanou přídržnou silou minimálně 2500N. Přídržná síla je testována na každém elektromagnetickém zámku. Gumové nárazníky zabraňují otřesům brány a poškození jejího příslušenství při hrubém zacházení. Pro snadné otevírání, elektromagnetický zámek je vybaven systémem pro odstranění zbytkového magnetismu. Napájení 12V - 24V i AC/DC. Zámek je univerzální pro levé i pravé otevírání.



Technické informace:

- Garantována blokáce v tahu: 2500N (250 kg)
- Dvouvrstvý ochranný nátěr pro zvýšenou ochranu
- Univerzální pro levé / pravé otevírání
- Odolnost 500 hodin v solné mlze! Certifikace podle SGS (ISO 9227)
- Systém pro odstranění zbytkového magnetismu – snadné otevírání
- Proud: 460mA/12V nebo 230mA/24V
- Napětí: 12V / 24V DC
- Rychlá montáž šrouby LOCINOX® QUICK-FIX z nerezavějící oceli (součást balení)
- Testováno na 500 000 cyklů



Obsah balení:

- 1 KUS LOCINOX® MAG-2500- zadlabávací přídržní elektromagnet s dorazovou lištou,
- 1 KUS Montážní set

e-mail: kovian@kovian.sk

web: www.kovian.sk

address: Kovian s.r.o., Športová 749, 900 61 Gajary, Slovakia

LOCINOX

KOVIAN