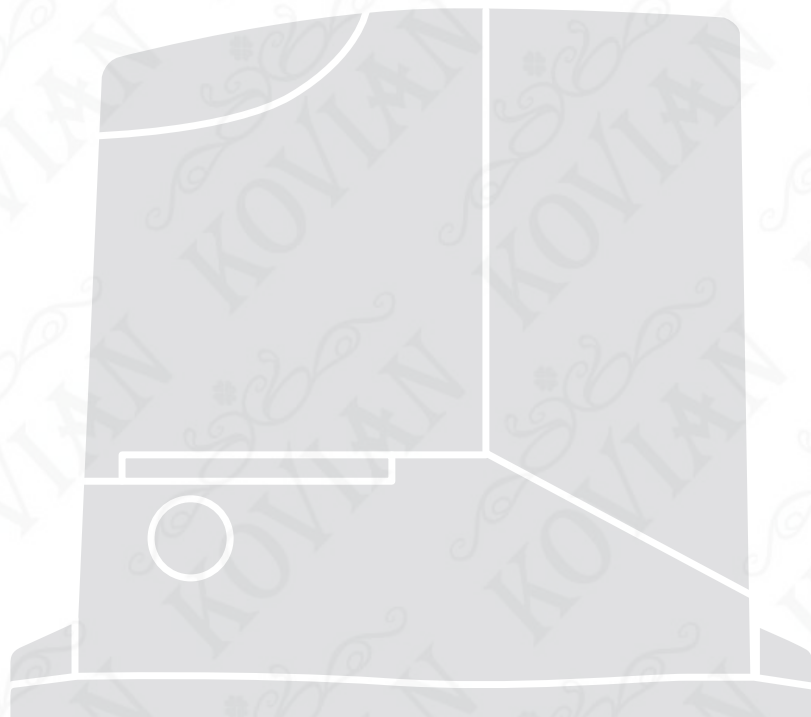


# ROBUS

RB400  
RB250HS/250HSV1  
RB 500/500HS  
RB1000



Pohon pre posuvné brány

SK - RÝCHLY NÁVOD

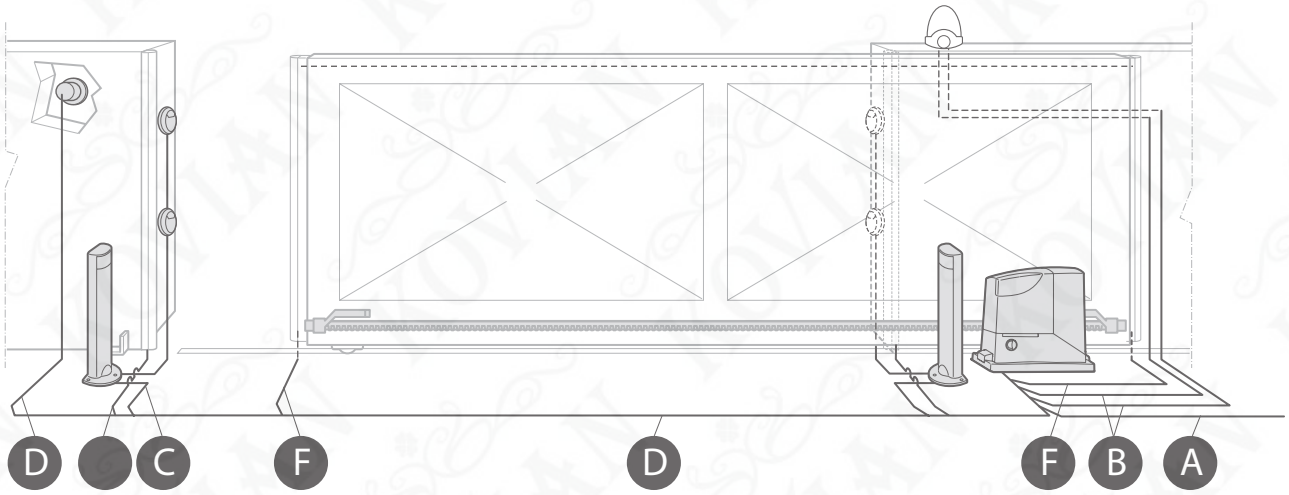
IS0629A00MM\_22-12-2017



**KOVIAN**

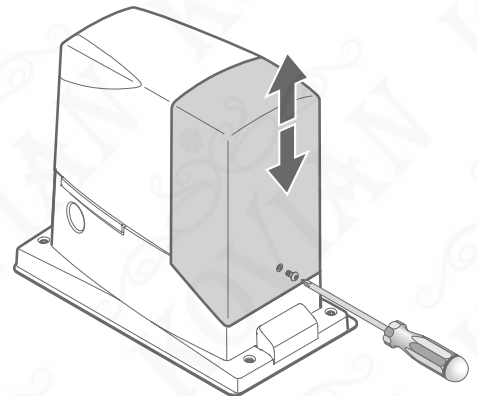
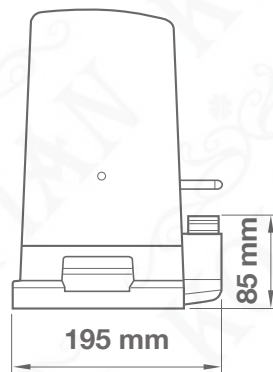
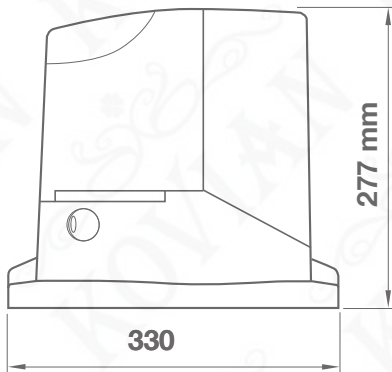
**Nice**

• **SK** - Typický systém



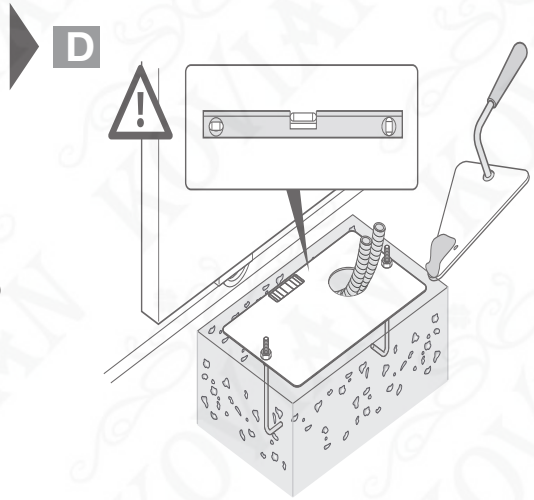
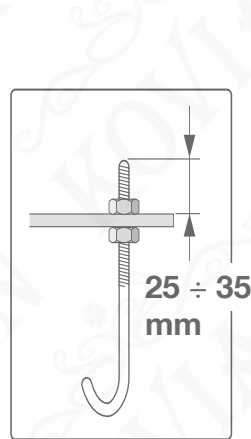
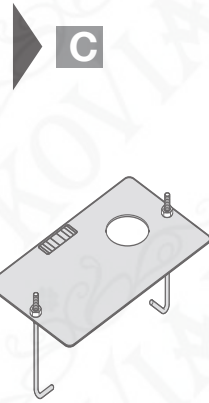
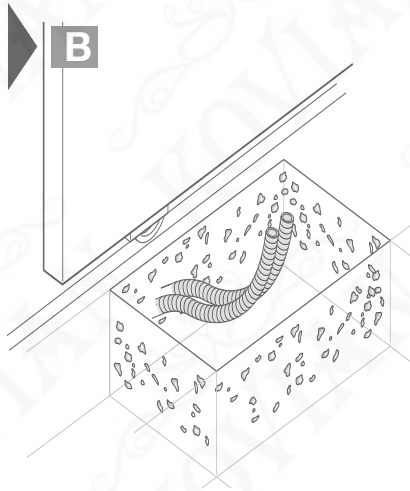
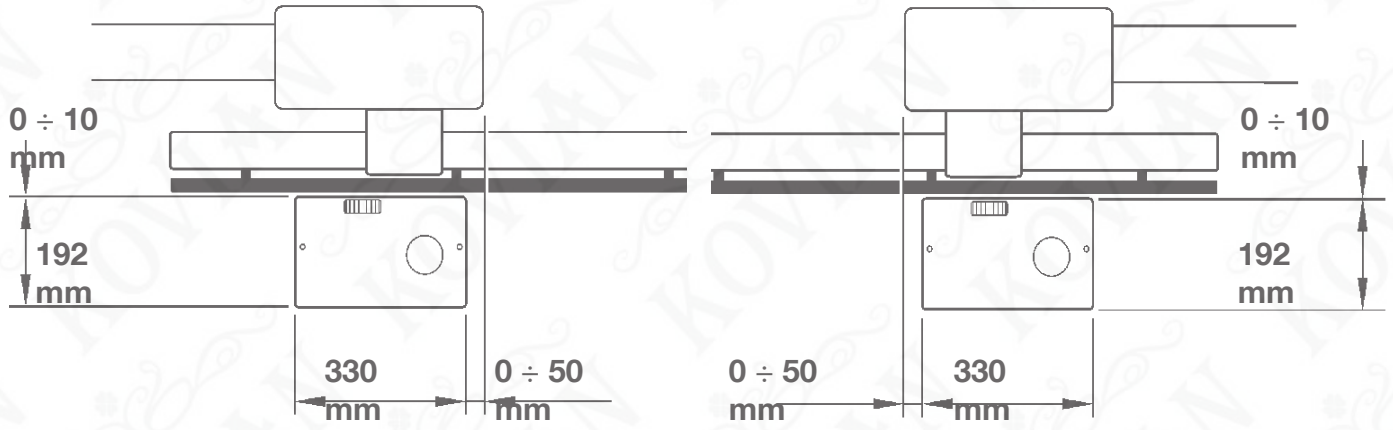
**SK** - Káble, ktoré treba použiť

<b>A</b>	3 x 1,5 mm <sup>2</sup> (dodaný)	30	<b>max</b> *
<b>B</b>	1 kábel: 2 x 0,5 mm <sup>2</sup> 1 kábel RG58	20	<b>max</b> 20 <b>max</b> ( $\varnothing < 5$ m )
<b>C</b>	1 kábel: 2 x 0,5 mm <sup>2</sup>	30	<b>max</b> **
<b>D</b>	2 káble: 2 x 0,5 mm <sup>2</sup> ***	50	<b>max</b>
<b>E</b>	1 kábel: 2 x 0,5 mm <sup>2</sup>	30	<b>max</b>
<b>F</b>	1 kábel: 2 x 0,5 mm <sup>2</sup>	30	<b>max</b>
* Kábel > 30 m = 1 kábel: 3 x 2,5 mm <sup>2</sup> + $\oplus$			
** Kábel > 30 m (50 m max) = 1 kábel: 2 x 1 mm <sup>2</sup>			
*** 2 káble: 2 x 0,5 mm <sup>2</sup> = 1 kábel: 4 x 0,5 mm <sup>2</sup>			



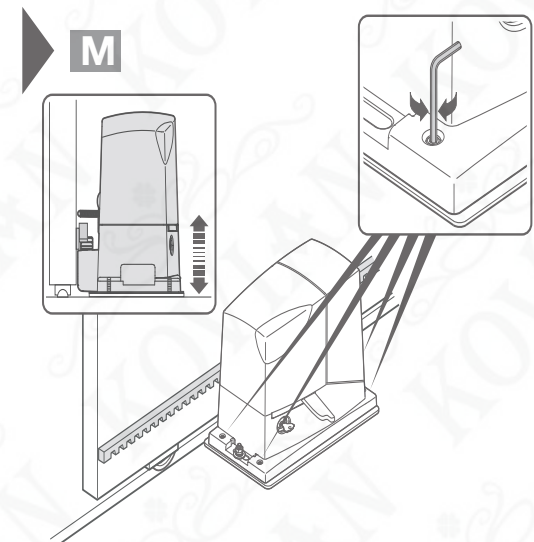
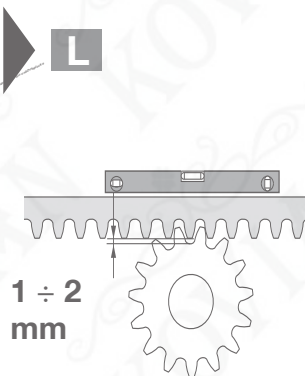
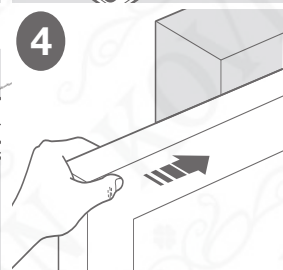
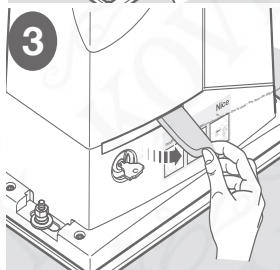
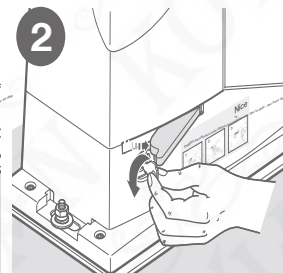
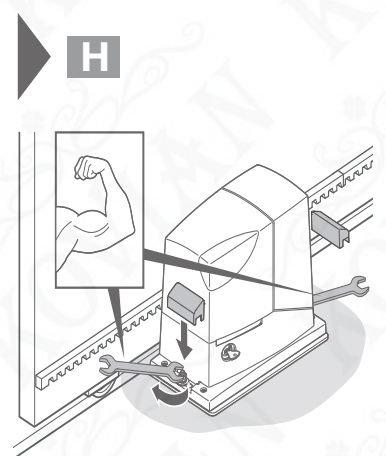
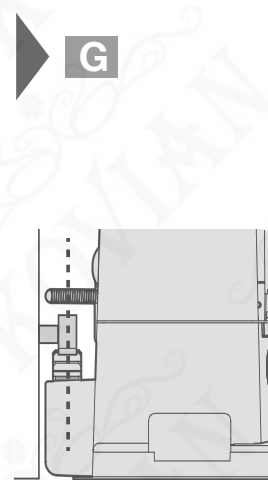
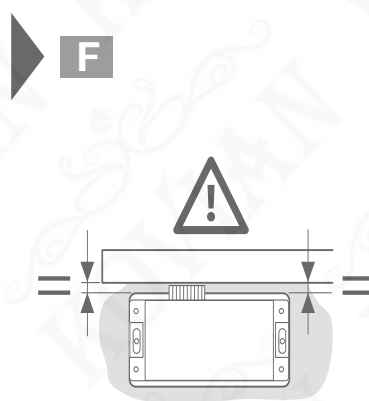
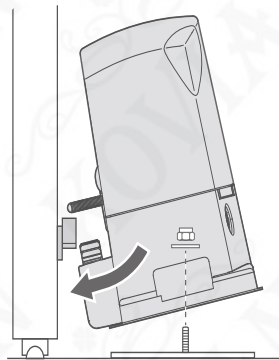
# 1

## A



# 2

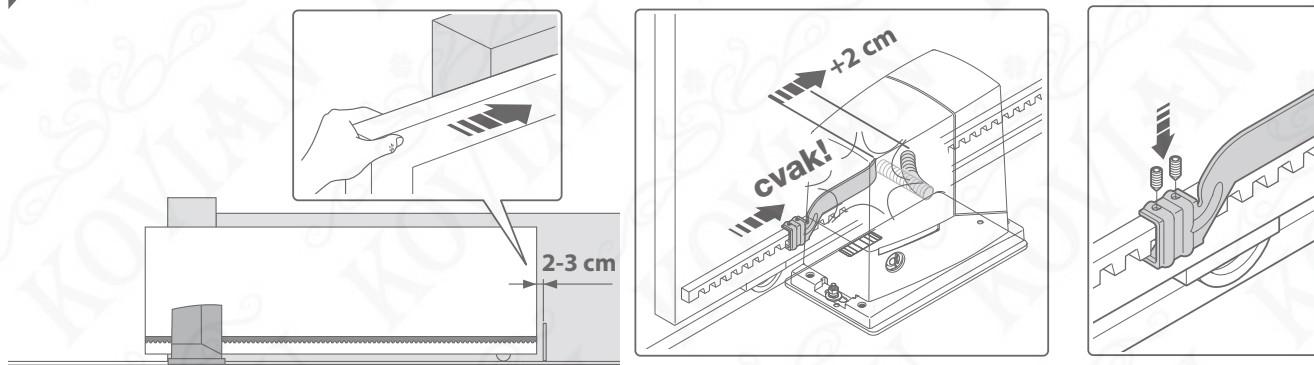
## E



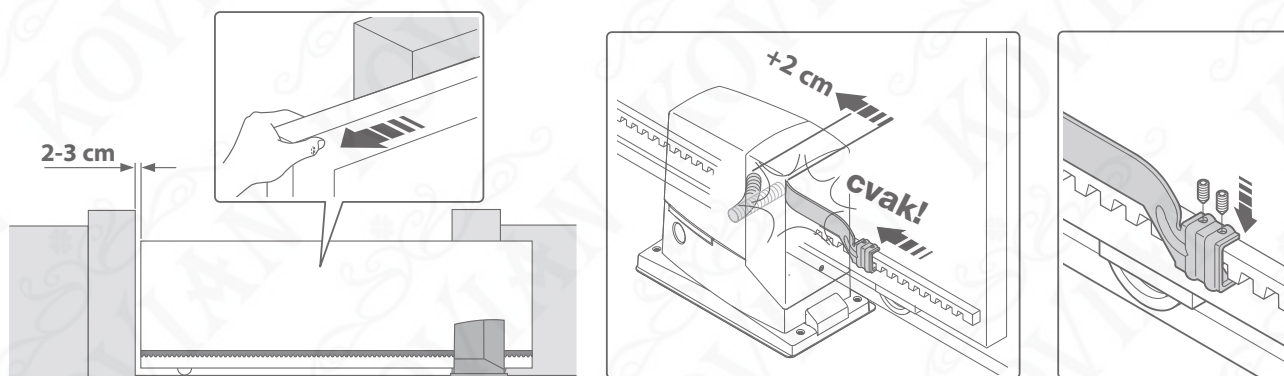


3.

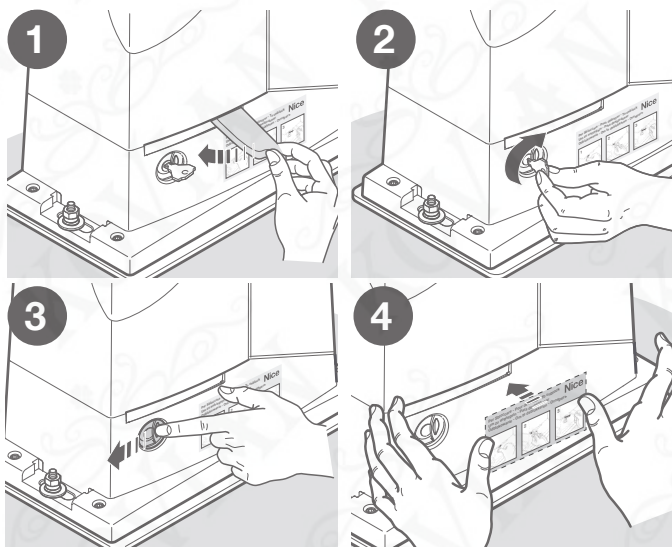
N



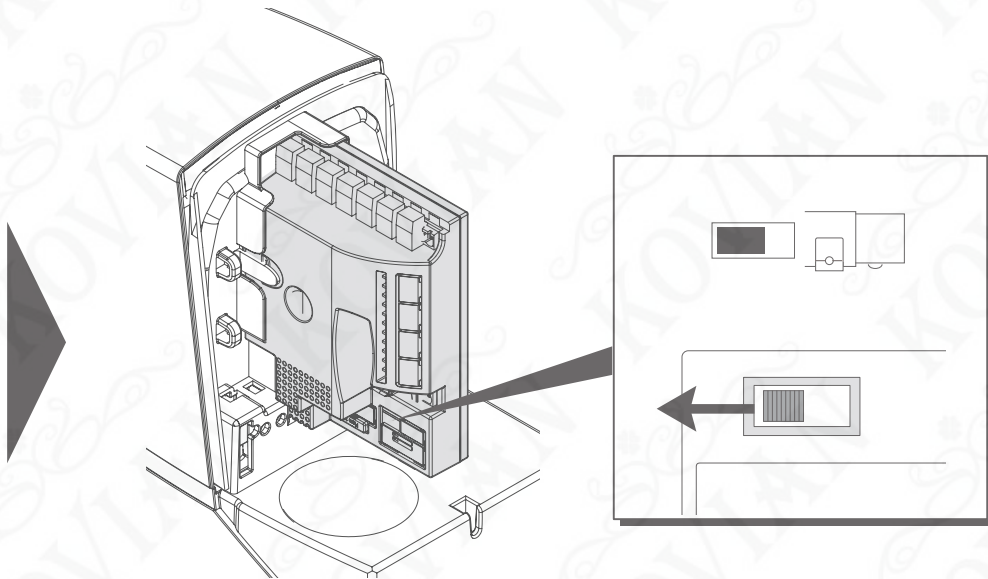
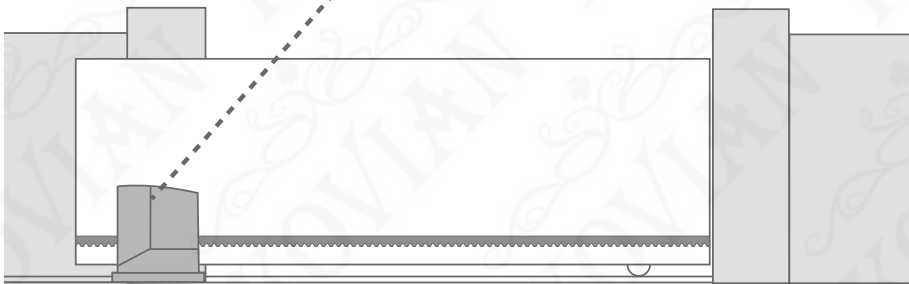
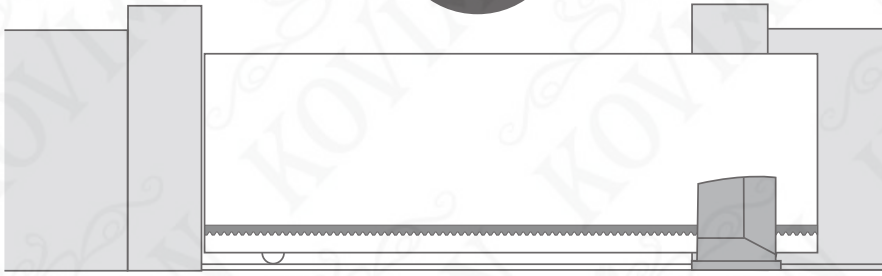
O



P

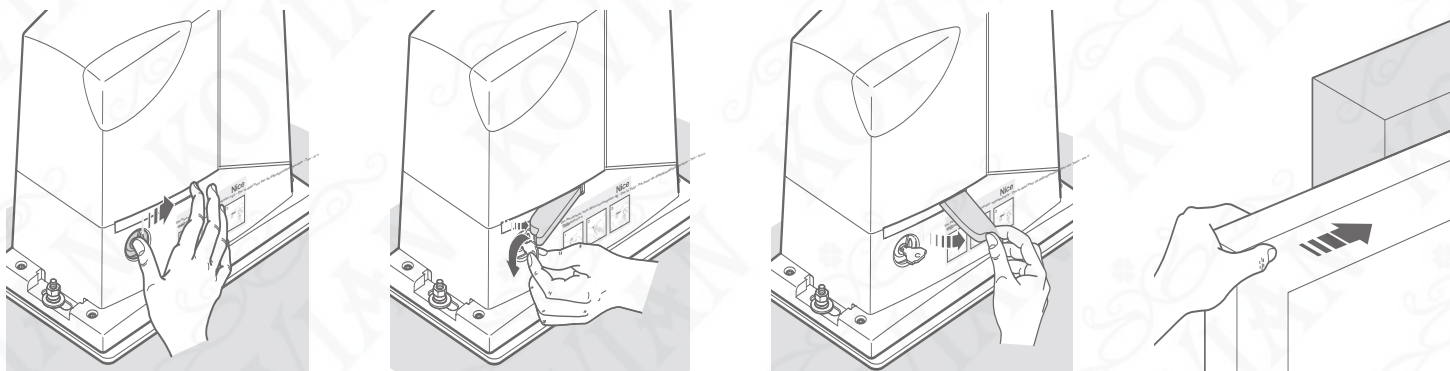


4.



Tento návod je stručným zhrnutím fáz montáže a uvedenia do prevádzky s hodnotami z výroby: kompletný návod (montáž, zapojenia, programovanie parametrov, diagnostika atď.) sa dá stiahnuť zo stránky [www.niceforyou.com](http://www.niceforyou.com)

#### Odblokovanie pohonu

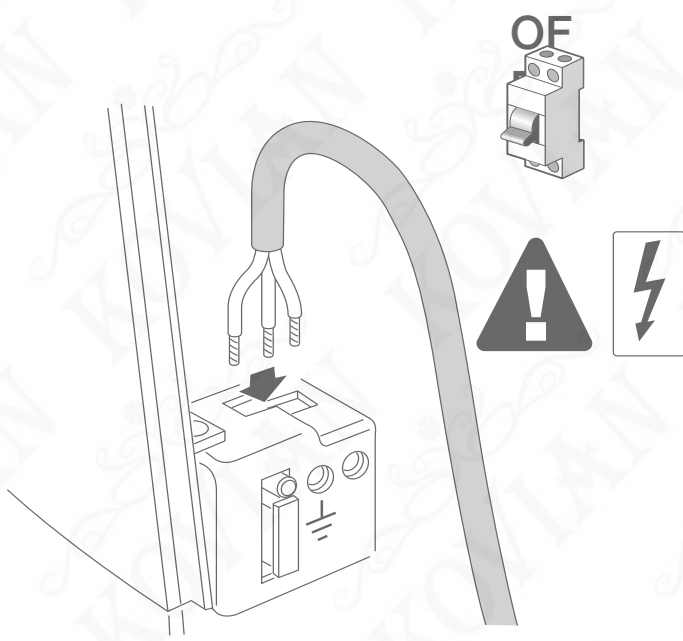


#### Zablokovanie pohonu

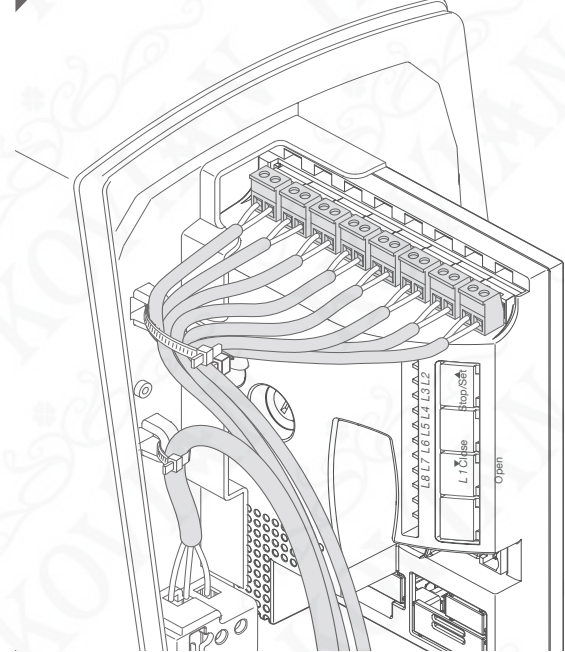




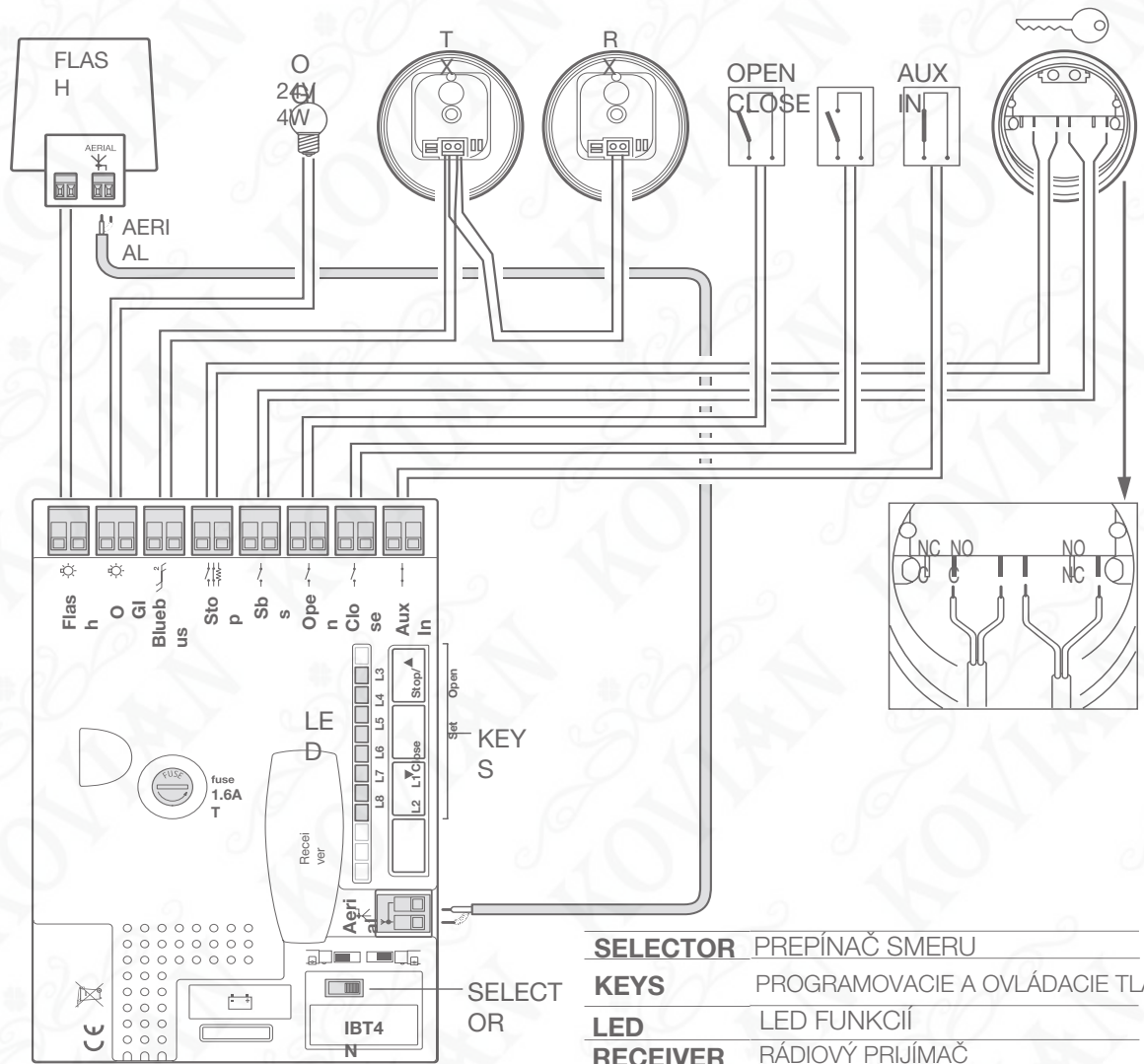
5. **A**




**B**



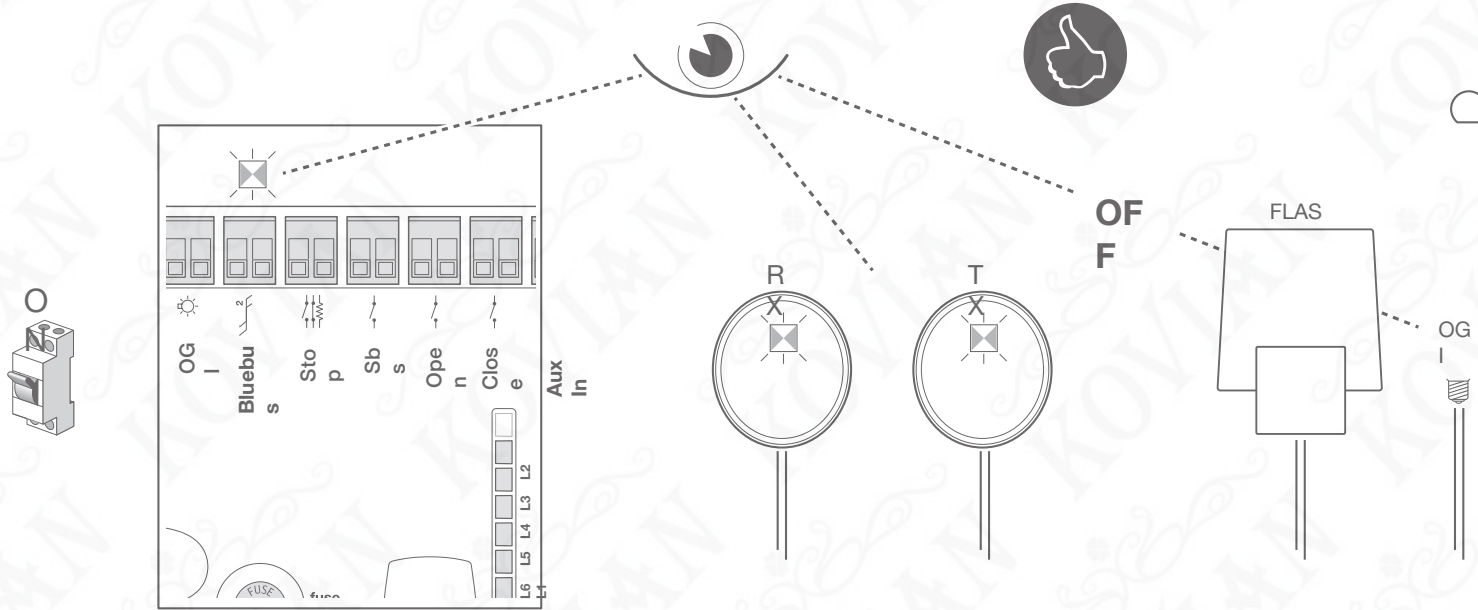
**C**



- |   |                                    |
|---|------------------------------------|
| <b>SELECTOR</b>   | PREPÍNAČ SMERU                     |
| <b>KEYS</b>   | PROGRAMOVACIE A OVLÁDACIE TLAČIDLA |
| <b>LED</b>  | LED FUNKCIÍ                        |
| <b>RECEIVER</b>   | RÁDIOVÝ PRIJÍMAČ                   |
| <b>AERIAL</b>   | ANTÉNA                             |
| <b>FUSE</b>   | POISTKA                            |
| <b>FLASH</b>  | MAJÁK                              |
| <b>OGI</b>  | KONTROLKA OTVORENEJ BRÁNY          |
| <b>TX - RX</b>  | FOTOBUNKY                          |
| <b>OPEN</b>   | OPEN                               |
| <b>CLOSE</b>  | CLOSE                              |
| <b>AUX IN</b>   | POMOČNÝ VSTUP                      |
|  | KLÚČOVÝ SELEKTOR                   |

SELECTOR

6

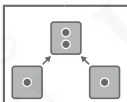


**SK** skontrolujte: elektrické zapojenia, smerovanie fotobuniek a poistky.

• LEGENDA

	• zapnite elektrické napájanie zo siete		led je zhasnutá
	• Vypnite elektrické napájanie zo siete		- počkajte na skončenie fázy načítania zariadení
	• sledujte		• čakajte
	• Správne		• podržte stlačené tlačidlá
	• Nesprávne		• pustite tlačidlá •
	led bliká veľmi rýchlo		• stlačte a pustite tlačidlo
	• led bliká		• tváranie
	• led rozsvietená		• zatváranie





• fáza načítania zariadení

01.

02.

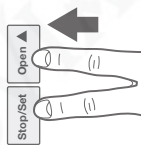
03.

04.

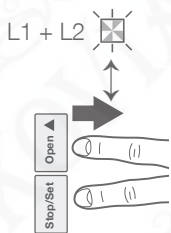
05.



L1 + L2

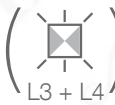


(OPEN + SET) ~ 3 s

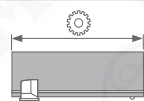


Led STOP

L1 + L2



(L3 + L4)



načítanie dĺžky krídla

01

02

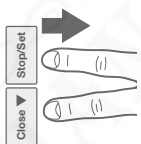
03

04

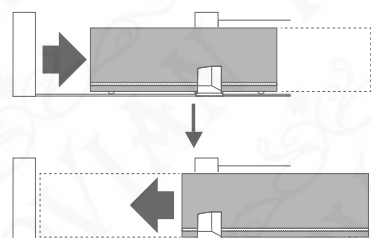
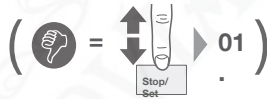
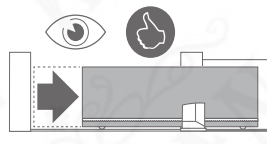
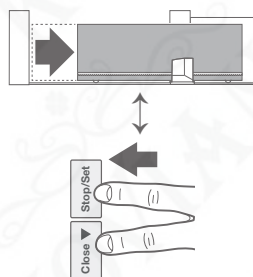
05



L3 + L4



(SET + CLOSE) ~ 3 s



### DEFAULT (Z VÝROBY) = OFF

L1

**Automatické zatvorenie**

OFF poloautomaticky

L2

**Zatvor po foto**

OFF čas pauzy je naprogramovaný alebo nie je automatické zatvorenie

L3

**Vždy zatvor**

OFF keď sa obnoví napájanie, brána zostane nehybná

L4

**Stand-By**

OFF -

L5

**Rozbeh**

OFF manéver sa začne s postupným zrýchľovaním

L6

**Blikanie vopred**

OFF maják začne blikať zároveň so začiatkom manévru

L7

**"Zatvor" bude "Čiastočné otvorenie"**

OFF -

L8

**Režim "Slave" (sluha)**

OFF -

# Vyhlásenie o zhode ES a vyhlásenie o zabudovaní "čiastočne skompletizovaného strojového zariadenia"

**Vyhlásenie v súlade so Smernicami: 2014/30/EÚ (EMC); 2006/42/ES (MD) príloha II, časť B**

*Poznámka: Obsah tohto vyhlásenia zodpovedá obsahu oficiálneho dokumentu, uloženého v sídle Nice S.p.A., a najmä jeho poslednej revízií dostupnej pred tlačou tohto návodu. Tu uvedený text bol upravený z tlačových dôvodov. Kópiu pôvodného vyhlásenia je možné žiadať v Nice S.p.A. (TV), Taliansko.*

Číslo vyhlásenia: **566/ROBUS400**

Revízia: **2**

Jazyk: **SK**

**Meno výrobcu:** NICE S.p.A.

**Adresa:** Via Pezza Alta N°13, 31046 Rustigne di Oderzo (TV), Taliansko

**Osoba poverená zostavením technickej dokumentácie:** NICE S.p.A.

**Typ výrobu:** Elektromechanický pohon so zabudovanou riadiacou jednotkou

**Model / Typ:** RB250HS, RB250HS/V1, RB400/A, RB400, RB400/V1, RB400S

**Príslušenstvo:** rádiový prijímač SMXI, SMXIS; núdzová batéria PS124

Dolupodpísaný Roberto Griffa, vo funkcii generálneho riaditeľa, vyhlasuje na svoju vlastnú zodpovednosť, že horeuvedené výrobky spĺňajú náležitosti nasledovných smerníc:

- SMERNICA 2014/30/EÚ EURÓPSKEHO PARLAMENTU A RADY z 26. februára 2014 o harmonizácii právnych predpisov členských štátov vzťahujúcich sa na elektromagnetickú kompatibilitu (prepracované znenie), v súlade s nasledovnými harmonizovanými normami: EN 61000-6-2:2005, EN 61000-6-3:2007+A1:2011

Ďalej výrobok spĺňa náležitosti nasledovnej smernice v zmysle požiadaviek platných pre "čiastočne skompletizované strojové zariadenia":

- SMERNICA 2006/42/ES EURÓPSKEHO PARLAMENTU A RADY zo 17. mája 2006 o strojových zariadeniach a o zmene a doplnení smernice 95/16/ES (prepracované znenie)
  - Vyhlasuje sa, že príslušná technická dokumentácia bola vyplnená v súlade s prílohou VII B smernice 2006/42/ES a že boli dodržané nasledovné základné požiadavky: 1.1.1-1.1.2-1.1.3-1.2.1-1.2.6-1.5.1-1.5.2-1.5.5-1.5.6-1.5.7-1.5.8-1.5.10-1.5.11
  - Výrobca sa zaväzuje na základe dôvodnej žiadosti odovzdať kompetentným orgánom príslušné informácie o "čiastočne skompletizovanom strojovom zariadení", pričom sa zachová nedotknuté jeho právo na duševné vlastníctvo.
  - Ak je "čiastočne skompletizované strojové zariadenie" uvedené do prevádzky v európskej krajine s úradným jazykom iným, ako je ten, v ktorom je písané toto vyhlásenie, dovozca má povinnosť priložiť k tomuto vyhláseniu príslušný preklad.
  - Upozorňuje sa, že "čiastočne skompletizované strojové zariadenie" nesmie byť uvedené do prevádzky, až kým koncové strojové zariadenie, v ktorom je zabudované, nebolo vyhlásené zhodným s ustanoveniami smernice 2006/42/ES.

Okrem toho výrobok spĺňa náležitosti nasledovných noriem:

EN 60335-1:2012+A11:2014, EN 62233:2008, EN 60335-2-103:2015

Oderzo, 1. septembra 2017

Ing. **Roberto Griffa**  
- (generálny riaditeľ)



# KOVIAN