

ČESKY

Technické charakteristiky

Model	900LUMY-230	900LUMY-230E	900LUMY-24	900LUMY-115	900LUMY-115E
Napájení	230 V 25 W	230 V 25 W	24 V 25 W	115 V 25 W	115 V 25 W
Vestavěný přerušovač (blikání)	ANO	NE	NE	ANO	NE
Frekvence antény	433,92 MHz	433,92 MHz	433,92 MHz	433,92 MHz	433,92 MHz
Pracovní cyklus	40%	40%	40%	40%	40%
Stupeň krytí	IP44	IP44	IP44	IP44	IP44
Barva	oranžová	oranžová	oranžová	oranžová	oranžová
Rozměry (LxPxH mm)	150x67x160	150x67x160	150x67x160	150x67x160	150x67x160

SLOVENSKY

Technické charakteristiky

Model	900LUMY-230	900LUMY-230E	900LUMY-24	900LUMY-115	900LUMY-115E
Napájanie	230V 25W	230V 25W	24V 25W	115V 25W	115V 25W
Zabudované blikanie	ANO	NIE	NIE	ÁNO	NIE
Frekvencia	433,92MHz	433,92MHz	433,92MHz	433,92MHz	433,92MHz
Pracovný cyklus	40%	40%	40%	40%	40%
Stupeň ochrany	IP44	IP44	IP44	IP44	IP44
Farba	Žltá	Žltá	Žltá	Žltá	Žltá
Rozmery	150x67x160	150x67x160	150x67x160	150x67x160	150x67x160

ČESKY

Bezpečnostní opatření

Montáž výrobku musí být prováděna kvalifikovaným personálem v souladu s platnými místními zákony a regulacemi. Zkontrolujte, zda je správné napájecí napětí na řídicí jednotce. Napájení řídicí jednotky musí být odpojeno před prováděním elektrických zapojení.

Instalace produktu

Vložte kabely do předem připravených otvorů v dolní části plastového krytu. Přišroubujte podklad základní desky k základni pomocí dvou příslušných šroubů. Nasaďte průhledný kryt a upevněte ho dvěma bočními šrouby.

Likvidace

Výrobek musí být zlikvidován kvalifikovaným personálem v souladu s místními předpisy a zákony pro systém likvidace této kategorie výrobků. Tento produkt není možno likvidovat do komunálního odpadu, protože použité materiály by mohly být nebezpečné pro životní prostředí a lidské zdraví.

SLOVENSKY

Bezpečnostné opatrenia

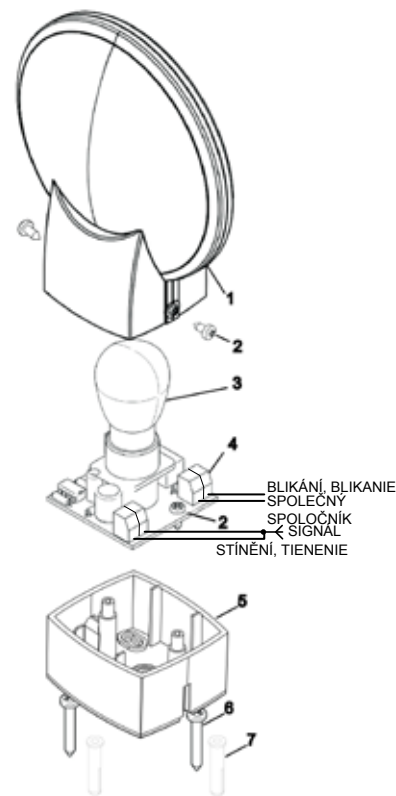
Montáž výrobku musí byť vykonaná kvalifikovaným personálom v súlade s platnými miestnymi zákonmi a reguláciami. Skontrolujte, či je správne napájacie napätie na riadiacej jednotke. Napájanie riadiacej jednotky musí byť odpojené pred prevedením elektrického pripojenia.

Inštalácia produktu

Vložte káble do vopred pripravených otvorov v dolnej časti plastového krytu. Priskrutkujte podklad základnej dosky k základni pomocou dvoch vyhradených skrutiek. Nasaďte priehľadný kryt a upevnite ho dvoma bočnými skrutkami.

Likvidácia

Výrobok musí byť zlikvidovaný kvalifikovaným personálom v súlade s miestnymi predpismi a zákonmi pre systém likvidácie tejto kategórie výrobkov. Tento produkt nie je možné likvidovať do komunálneho odpadu, pretože použité materiály by mohli byť nebezpečné pre životné prostredie a ľudské zdravie.



SEZNAM ČÁSTÍ / ZOZNAM ČASTÍ

- | | |
|----------------------------|--------------------------|
| 1. Kryt | 5. Kryt spodnej časti |
| 2. Šrouby, Skrutky | 6. Skrutky 3,5x30 TPS Zn |
| 3. Žárovka, Žiarovka | 7. Hmoždinka 5x25 |
| 4. Deska, Doska 230 V/24 V | |

DICHIARAZIONE DI INCORPORAZIONE DI QUASI-MACCHINA

DECLARATION OF INCORPORATION OF PARTLY COMPLETED MACHINERY

Il sottoscritto Nicola Michelin, Amministratore Delegato dell'azienda
The undersigned Nicola Michelin, General Manager of the company

Key Automation srl, Via Alessandro Volta, 30 - 30020 Noventa di Piave (VE) – ITALIA

dichiara che il prodotto tipo:
declares that the product type:

LUMY

Lampeggiante a incandescenza per automazioni
Incandescent flashing light for automations

Models:
Models:

900LUMY-230, 900LUMY-230E, 900LUMY-24, 900LUMY-115, 900LUMY-115E

E' conforme a quanto previsto dalle seguenti direttive comunitarie:
Is in conformity with the following community (EC) regulations:

Direttiva macchine / *Machinery Directive 2006/42/EC*
Direttiva bassa tensione / *Low voltage Directive 2006/95/EC*
Direttiva compatibilità elettromagnetica / *EMC Directive 2004/108/EC*

Secondo quanto previsto dalle seguenti norme armonizzate:
In accordance with the following harmonized standards regulations:

EN 55014-1:2006 + A1:2009 + A2:2011
EN 55014-2:1997 + A1:2001+ A2:2008
EN 61000-3-2:2006 + A1 + A2:2009
EN 61000-3-3:2008
EN 60335-1
EN 60335-2
EN 55022

Dichiara che la documentazione tecnica pertinente al prodotto è stata redatta conformemente a quanto previsto dalla direttiva 2006/42/CE Allegato VII parte B e verrà fornita a fronte di una richiesta adeguatamente motivata dalle autorità nazionali.

Declares that the technical documentation is compiled in accordance with the directive 2006/42/EC Annex VII part B and will be transmitted in response to a reasoned request by the national authorities.

Dichiara altresì che non è consentita la messa in servizio del prodotto finché la macchina, in cui il prodotto è incorporato, non sia stata dichiarata conforme alla direttiva 2006/42/CE.

He also declares that is not allowed to use the above mentioned product until the machine, in which this product is incorporated, has been identified and declared in conformity with the regulation 2006/42/EC.

Noventa di Piave (VE), 30/04/13

Amministratore Delegato
General Manager
Nicola Michelin



Key Automation S.r.l.
Via A. Volta, 30
30020 Noventa di Piave (VE)
P.IVA 03627650264 C.F. 03627650264
info@keyautomation.it

Capitale sociale 1.000.000,00 i.v.
Reg. Imprese di Venezia 03627650264
REA VE 326953
www.keyautomation.it



Management
System
ISO 9001:2008

www.tuv.com
ID 9105043769

Key Automation S.r.l.

Via A. Volta 30 - 30020 Noventa di Piave (VE)
T. +39 0421.307.456 - F. +39 0421.656.98
info@keyautomation.it - www.keyautomation.it

Instruction version
580ISLUMY rev.03