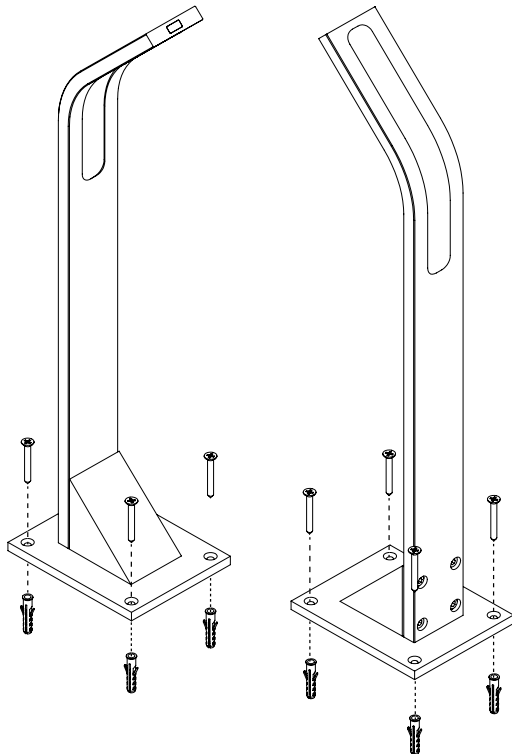


# STIK

LED záhradné osvetlenie  
LED zahradní osvětlení

## Obr.1 - Montáž do podlahy



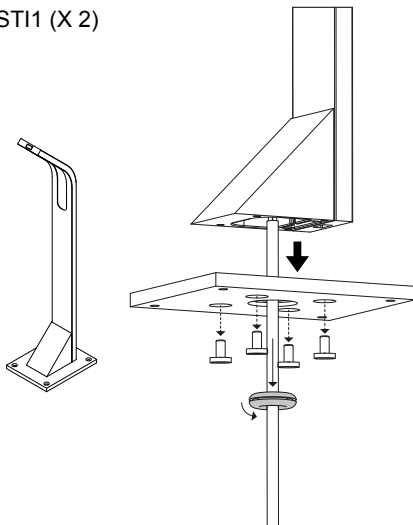
KSTIKDW (X 2)  
KSTIKDB (X 2)

KSTIKUW (X 2)  
KSTIKUB (X 2)

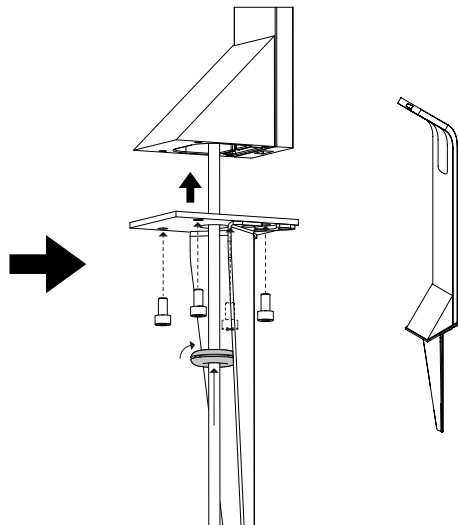
VÝROBCE	KEY AUTOMATION	KEY AUTOMATION
MODEL	STIK, FLAT, VERTICAL	TOWER
KÓD	KSTIKDW, KSTIKDB, KSTIKUW, KSTIKUB, KSTIKFW, KSTIKFB, KSTIKVW, KSTIKVB	KSTIKTW, KSTIKTB
TYP	VENKOVNÍ	VENKOVNÍ
LED OKRUH	50 mA konstantní proud	100 mA konstantní proud
ŽIVOTNOST LED	30000 h	30000 h
BARVA LED	4400 K (4600-4250)	4400 K (4600-4250)
ZNAČKA LED	REFOND	REFOND
NAPÁJENÍ	24 - 35 Vdc	24 - 35 Vdc
SVĚTELNÝ TOK	132 lm	264 lm
PŘÍKON	2 W (50 mA@32 Vdc)	4 W (100 mA@32 Vdc)
ÚČINNOST OSVĚTLENÍ	82,5 lm/W	82,5 lm/W
INDEX BAREVNÉHO PODÁNÍ	CRI > 70	CRI > 70
TRANSFORMÁTOR	EXTERNÍ	EXTERNÍ
STUPEŇ KRYTÍ	IP54	IP54
PRACOVNÍ TEPLOTA	-20 + 55°C	-20 + 55°C

## Obr.2 - Montáž do zeme

KSTI1 (X 2)

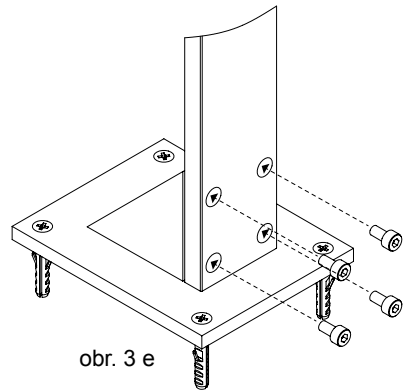
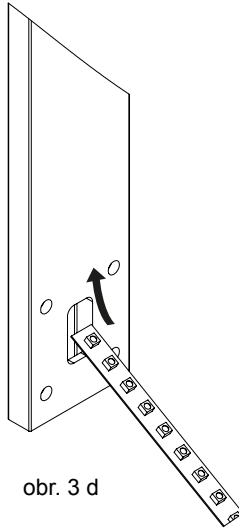
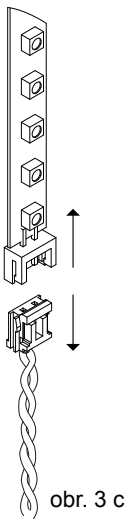
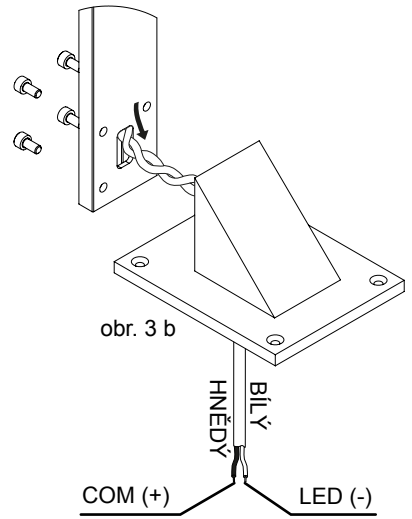
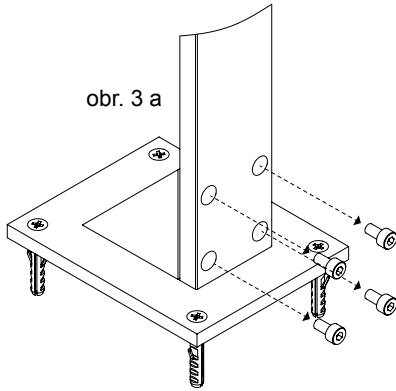


Obr. 2 a



Obr. 2 b

### Obr.3 - Výměna LED pásku



### Obr.4 - Bezpečnostní upozornění



# DICHIARAZIONE DI CONFORMITA'

## **DECLARATION OF CONFORMITY**

Il sottoscritto Nicola Michelin, Amministratore Delegato dell'azienda  
*The undersigned Nicola Michelin, General Manager of the company*

Key Automation srl, Via Alessandro Volta, 30 - 30020 Noventa di Piave (VE) – ITALIA

dichiara che il prodotto tipo:  
*declares that the product type:*

### **STIK**

Luce da giardino a LED 24 Vdc  
*24 Vdc LED Garden light*

Models:  
*Models:*

900KSTIKDW, 900KSTIKDB, 900KSTIKJW, 900KSTIKUB

E' conforme a quanto previsto dalle seguenti direttive comunitarie:  
*is in conformity with the following community (EC) regulations:*

Direttiva macchine / *Machinery Directive 2006/42/EC*  
Direttiva compatibilità elettromagnetica / *EMC Directive 2004/108/EC*

Secondo quanto previsto dalle seguenti norme armonizzate:  
*In accordance with the following harmonized standards regulations:*

EN 62471:2008  
EN 55014-1:2006 + A1:2009 + A2:2011  
EN 55014-2:1997 + A1:2001+ A2:2008  
EN 61000-3-2:2006 + A1 + A2:2009  
EN 61000-3-3:2008  
EN 62233:2008

Dichiara che la documentazione tecnica pertinente al prodotto è stata redatta conformemente a quanto previsto dalla direttiva 2006/42/CE Allegato VII parte B e verrà fornita a fronte di una richiesta adeguatamente motivata dalle autorità nazionali.

*Declares that the technical documentation is compiled in accordance with the directive 2006/42/EC Annex VII part B and will be transmitted in response to a reasoned request by the national authorities.*

Noventa di Piave (VE), 13/05/14

Amministratore Delegato  
*General Manager*  
Nicola Michelin



Key Automation S.r.l. a socio unico  
Via A. Volta, 30  
30020 Noventa di Piave (VE)  
P.IVA 03627650264 C.F. 03627650264  
[info@keyautomation.it](mailto:info@keyautomation.it)

Capitale sociale 100.000 € i.v.  
Reg. Imprese di Venezia 03627650264  
REA VE 326953  
[www.keyautomation.it](http://www.keyautomation.it)



Organizzazione con status di gestione volontaria  
ISCC 9001:2008

## **Key Automation S.r.l.**

Via A. Volta 30 - 30020 Noventa di Piave (VE)

T. +39 0421.307.456 - F. +39 0421.656.98

[info@keyautomation.it](mailto:info@keyautomation.it) - [www.keyautomation.it](http://www.keyautomation.it)

Distributor pro SR a ČR:

**KOVIAN s.r.o.**

Športová 749, 900 61 Gajary (SLOVAKIA)

T. +421 034 774 6006 - F. +421 034 774 6008

[objednavky@kovian.sk](mailto:objednavky@kovian.sk) - [www.kovian.sk](http://www.kovian.sk)