

REVO



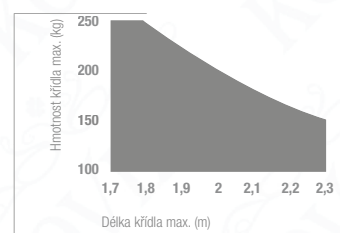
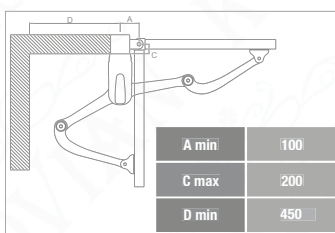
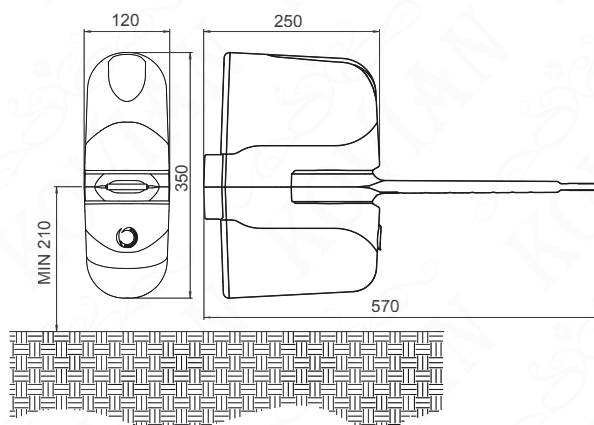
Pákový pohon pro křídlovou bránu s max. délkou jednoho křídla do 2,3 m

LED diody zabudované do přední části pohonu. Velmi štíhlý pohon na sloupky min. 100 mm! Až do 200 mm zapuštění křídla brány. Pohon je velmi tichý a má oba koncové dorazy v motoru. Přední a zadní držáky jsou v jedné rovině, kvůli zjednodušení instalace pohonu. Řídicí jednotka je vestavěná v pohonu.



TECHNICKÉ ÚDAJE	JEDNOTKA	REV02024	REV02024S
řídící jednotka		14AB	
napětí přívod/pohon	V	230/24	24
příkon	W	140	75
proudový odběr	A	0,6	3
stupeň krytí	IP	44	
kroučící moment	Nm	120	
max. zatížení	%	80	
max. hmotnost brány	kg	250	
provozní teplota	°C	-20 až +55	
hmotnost	kg	10,5	8

Rozměry pohonu REVO



PŘÍSLUŠENSTVÍ



9 LED24

výstražná LED lampa ECLIPSE



9 FT-22

pár fotobuněk, dosah 25 m



9 SUB-44R

4 kanálový dálkový ovladač s plovoucím kódem 433,92 MHz



9 PLAY4R

4 kanálový dálkový ovladač s plovoucím kódem 433,92 MHz



9 KBP

kit baterie a nabíječky (pro 14A)



9 KC

vložka odblokovačícího mechanismu s klíčem



9 BMET

kovový box pro venkovní odblokovací mechanismus



9 REV3

odblokování zvenku s ocelovým lankem



9 ELS-C

elektrický zámek 12 V, horizontální, bez nutnosti středové zarážky



9 REV1

profil pro křídlo brány, pro úsporu místa při otevření



9 REV2

profil pro branku, pro úsporu místa při otevření

SAMOSTATNÉ POHONY

KÓD: **9 REVO2024**



- pohon 24 V do 2,3 m délky křídla
- s vestavěnou řídicí jednotkou 14AB2
- **s LED světlem na krytu pohonu**

KÓD: **9 REVO2024S**



- pohon 24 V do 2,3 m délky křídla
- **s LED světlem na krytu pohonu**

SADY POHONŮ (do 2,3/4,6 m průjezdu)

KÓD SADY: **9 KIT-REVO-1**



Kód: 9 REVO2024



Kód: 9 SUB-44WR



Kód: 9 RX4



Kód: 9 FT-32



Kód: 9 LED24



Sada obsahuje: pohon s vestavěnou řídicí jednotkou, dálkový ovladač, přijímač, pár fotobuněk a výstražnou lampu

KÓD SADY: **9 KIT-REVO-K**



Kód: 9 REVO2024



Kód: 9 REVO2024S



Kód: 2x 9 SUB-44WR



Kód: 9 RX4



Kód: 9 FT-32



Kód: 9 LED24



Sada obsahuje: pohon s vestavěnou řídicí jednotkou, ovládaný pohon, 2x dálkový ovladač, přijímač, pár fotobuněk a výstražnou lampu