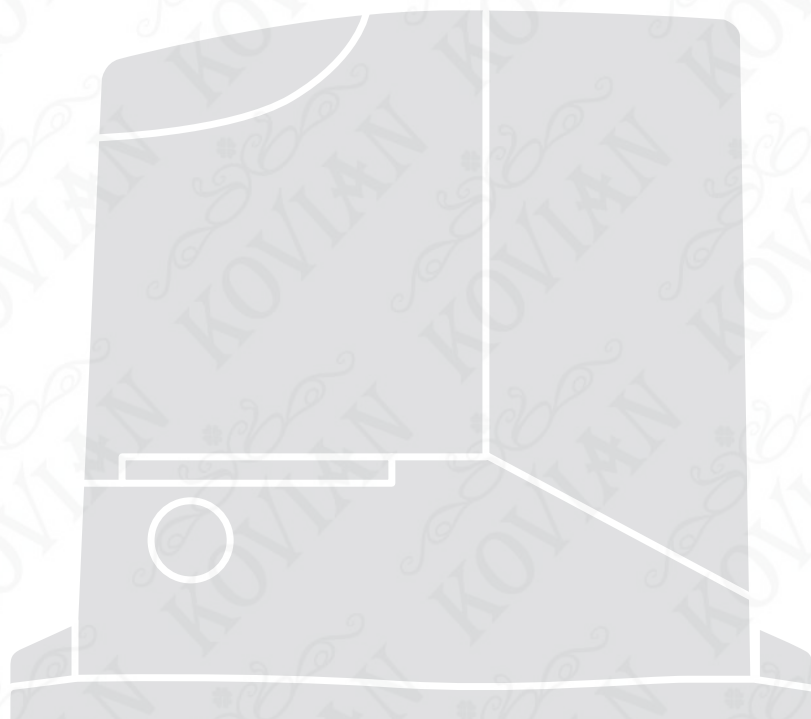


ROBUS

RB400
RB250HS/250HSV1
RB 500/500HS
RB1000



Pohon pro posuvné brány

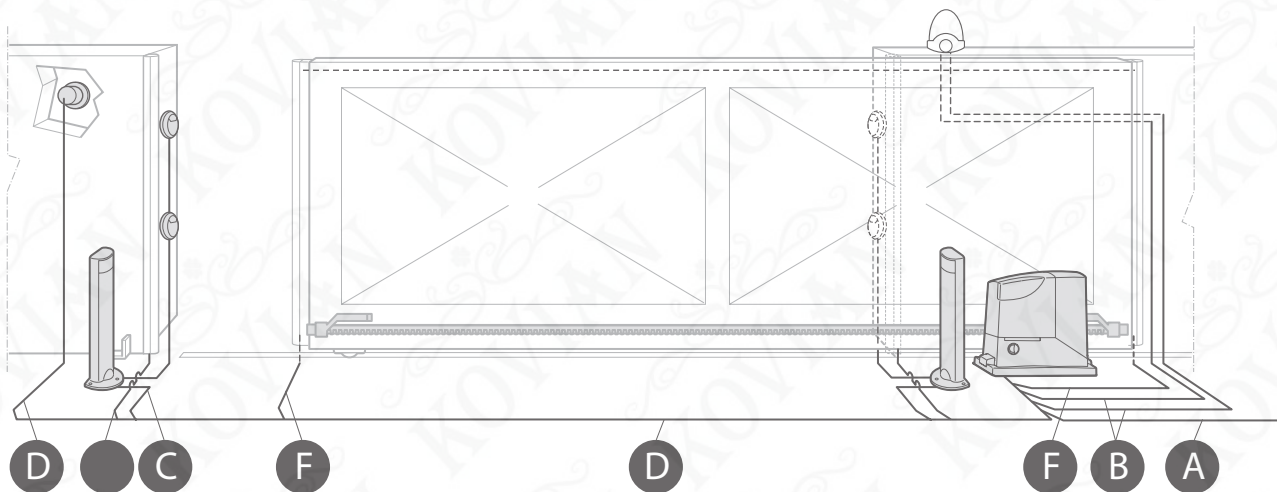
CZ - RYCHLÝ NÁVOD

IS0629A00MM_22-12-2017



**KOVIAN**

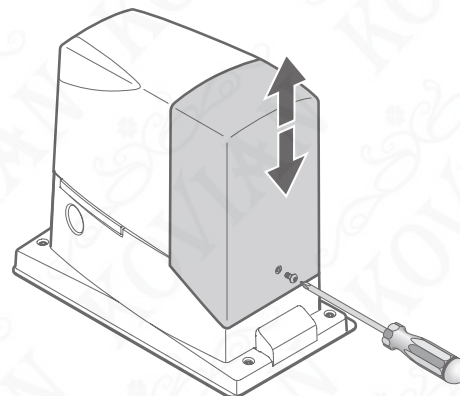
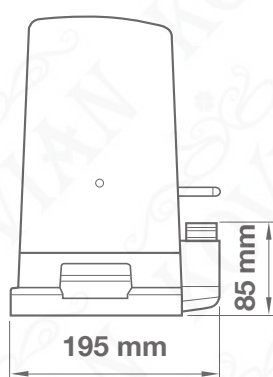
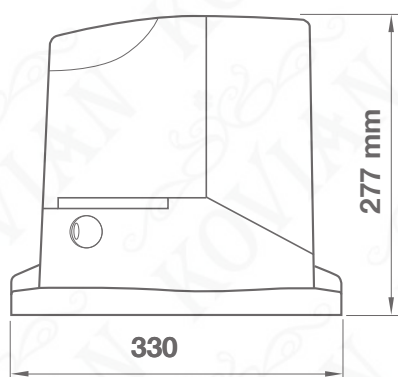
Nice

• CZ - Typický systém



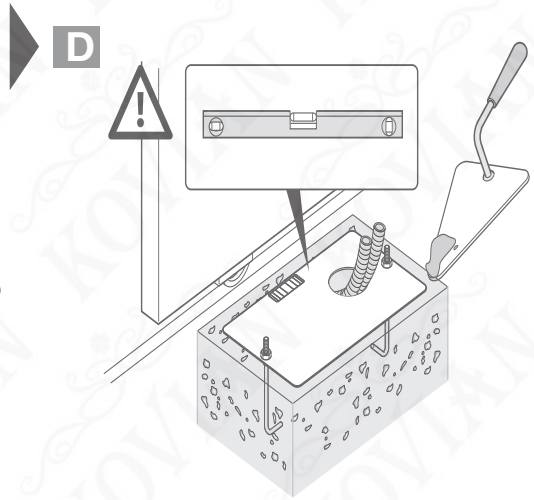
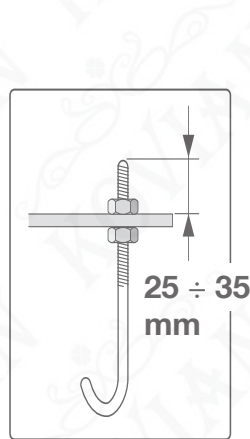
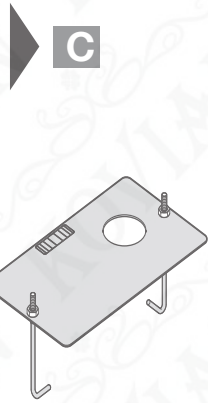
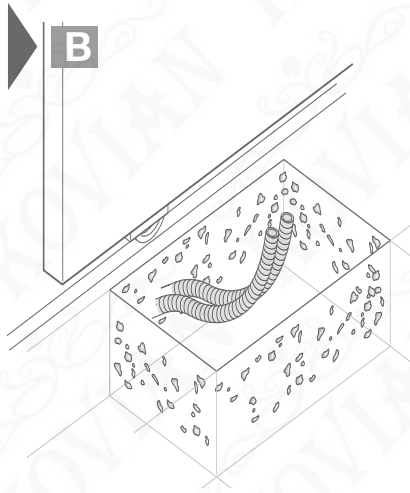
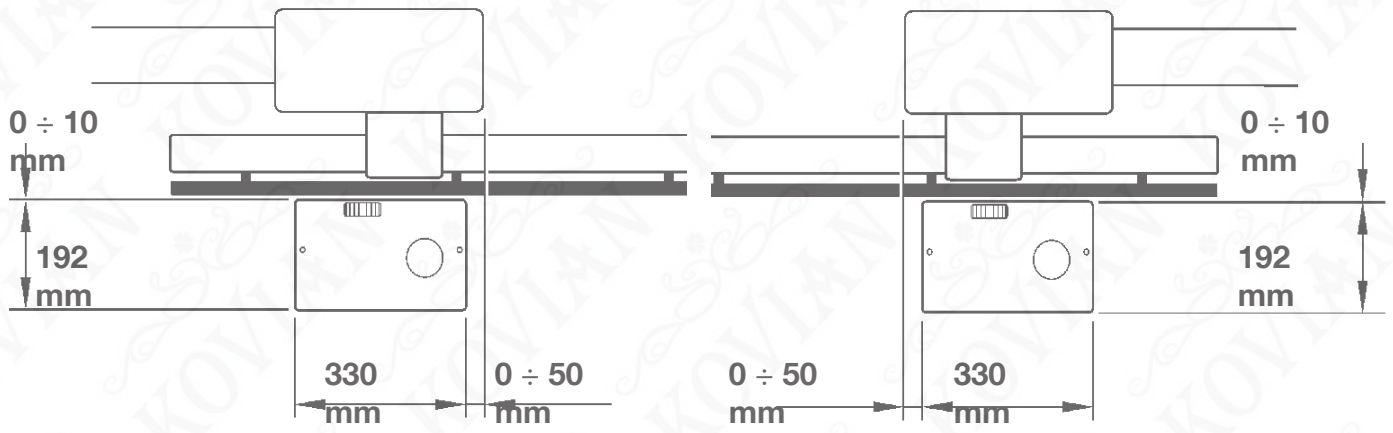
CZ - Kabely, které je nutné použít

A	3 x 1,5 mm ² (dodaný)	30 max *
B	1 kabel: 2 x 0,5 mm ² 1 kabel RG58	20 max 20 max ( < 5 m)
C	1 kabel: 2 x 0,5 mm ²	30 max **
D	2 kabely: 2 x 0,5 mm ² ***	50 max
E	1 kabel: 2 x 0,5 mm ²	30 max
F	1 kabel: 2 x 0,5 mm ²	30 max
* Kabel > 30 m = 1 kabel: 3 x 2,5 mm ² + 		
** Kabel > 30 m (50 m max) = 1 kabel: 2 x 1mm ²		
*** 2 kabely: 2 x 0,5 mm ² = 1 kabel: 4 x 0,5 mm ²		



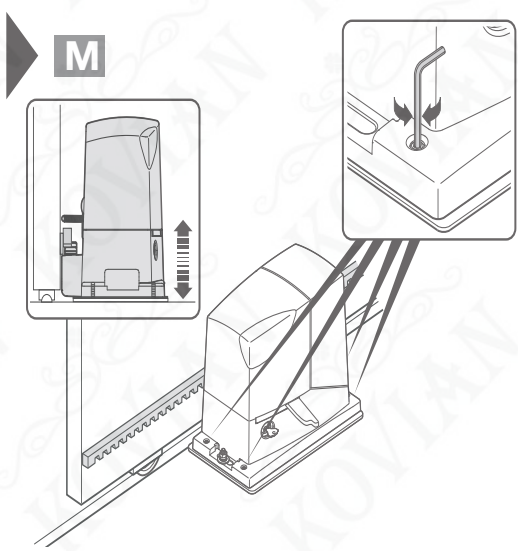
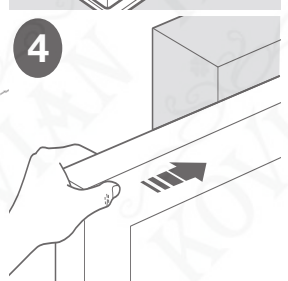
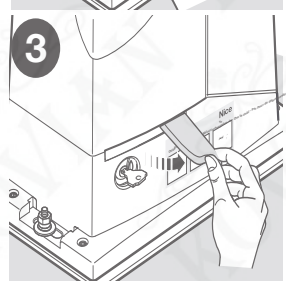
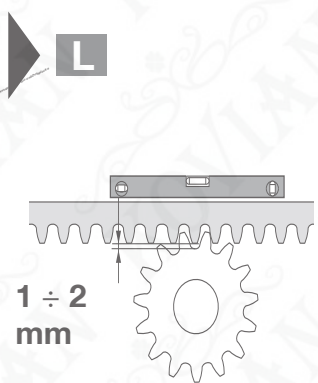
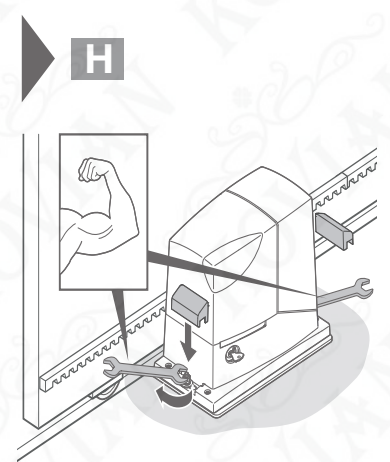
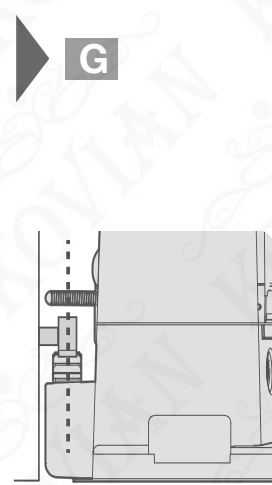
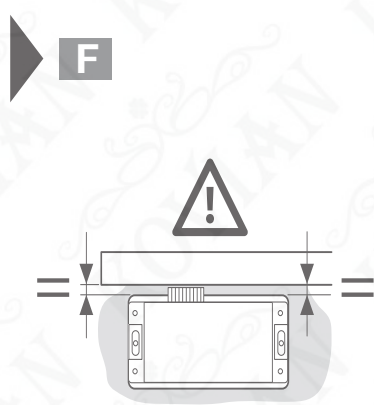
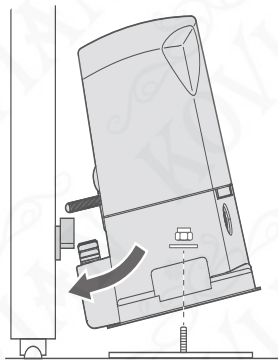
1

A



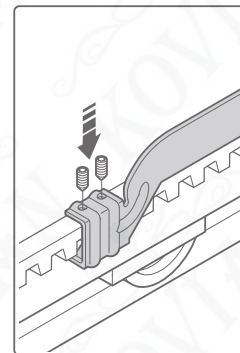
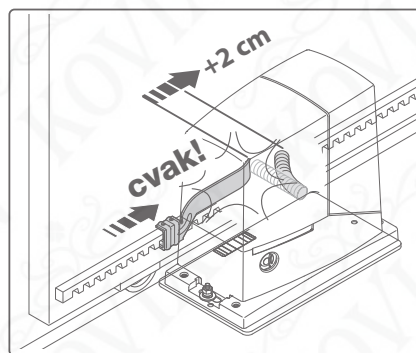
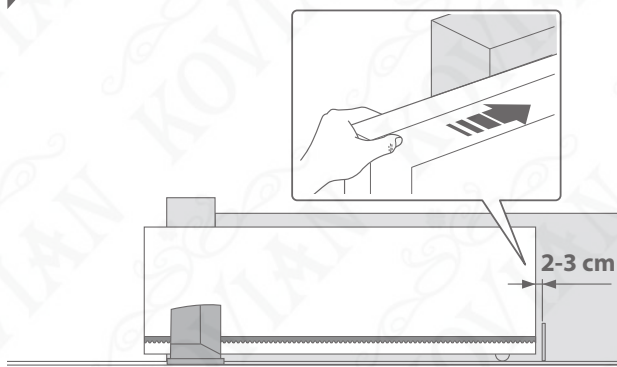
2.

E

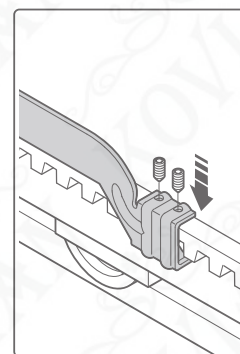
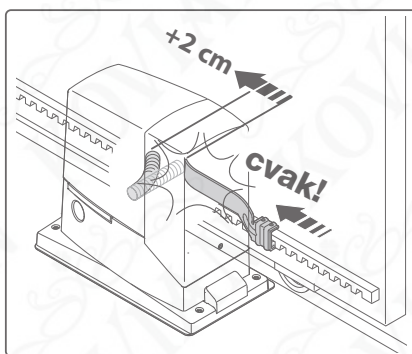
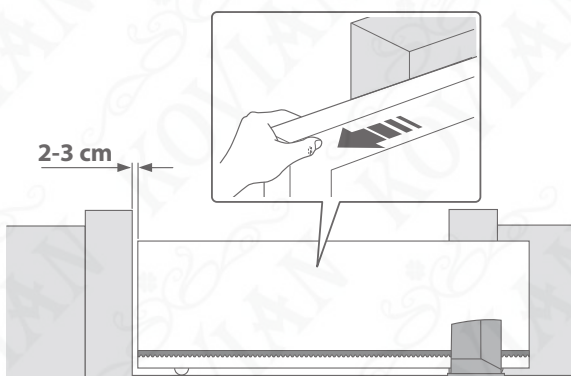


3.

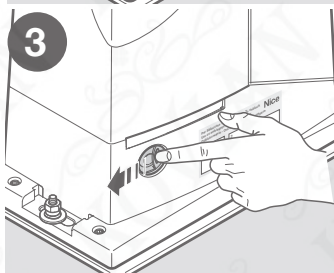
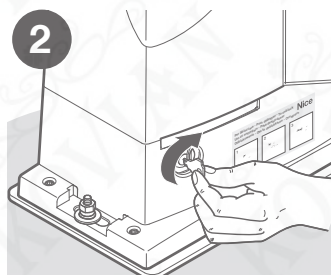
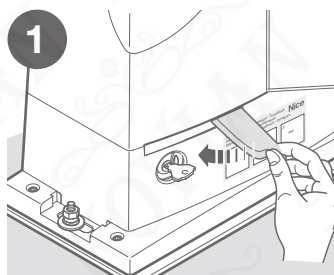
N



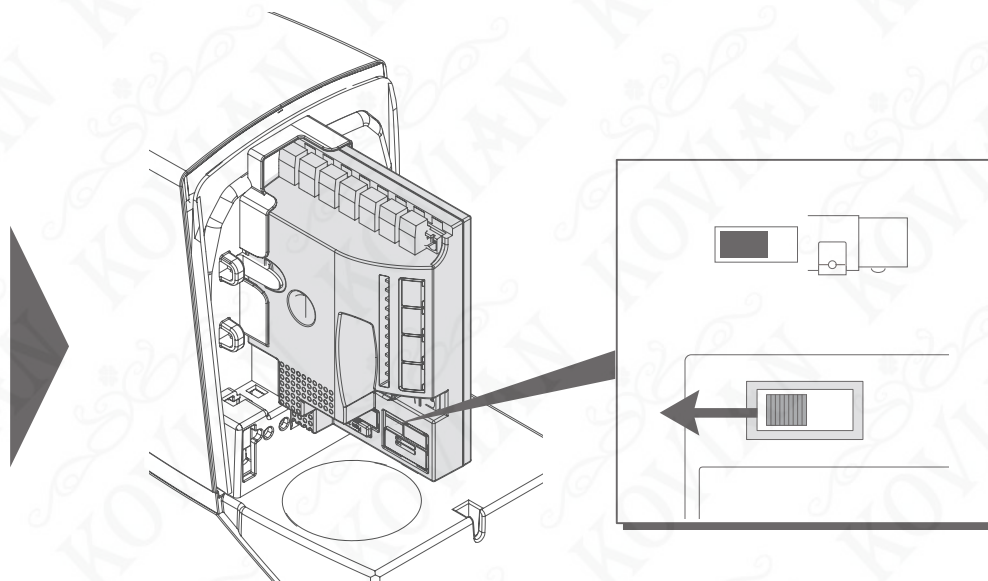
O



P

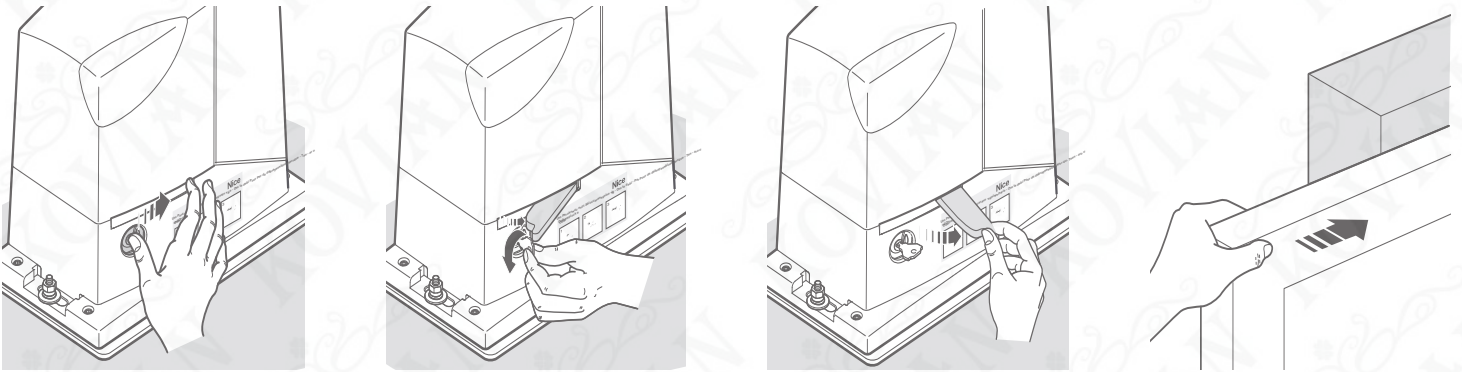


4.



Tento návod je stručný souhrn jednotlivých fází instalace a uvedení do provozu s hodnotami z výroby: kompletní návod (montáž, zapojení, programování parametrů, diagnostika atd.) je ke stažení na stránkách www.niceforyou.com

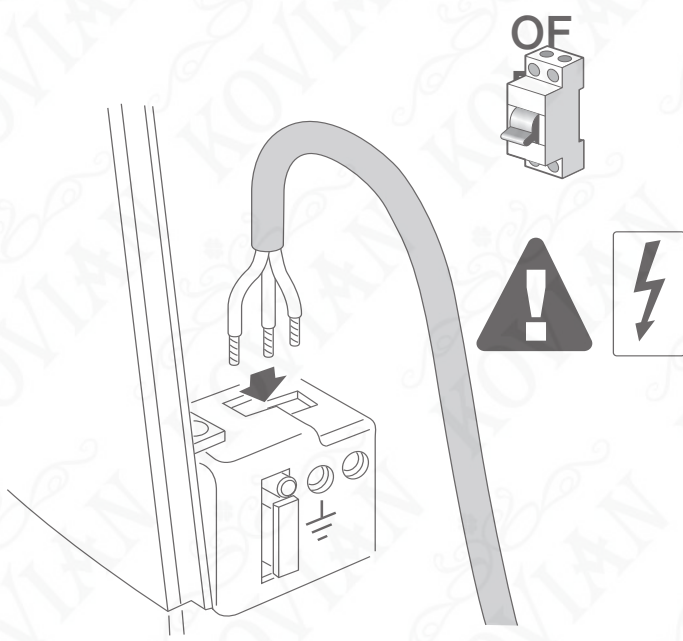
Odblokování pohonu



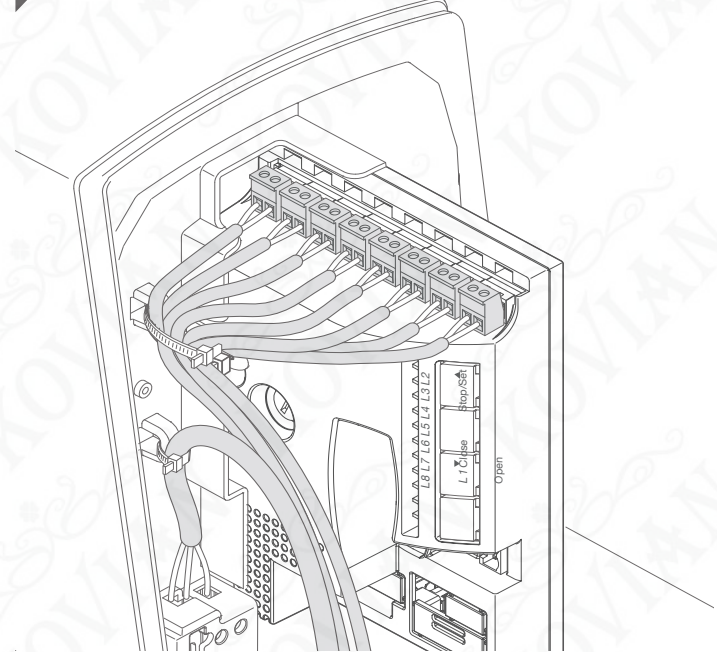
Zablokování pohonu



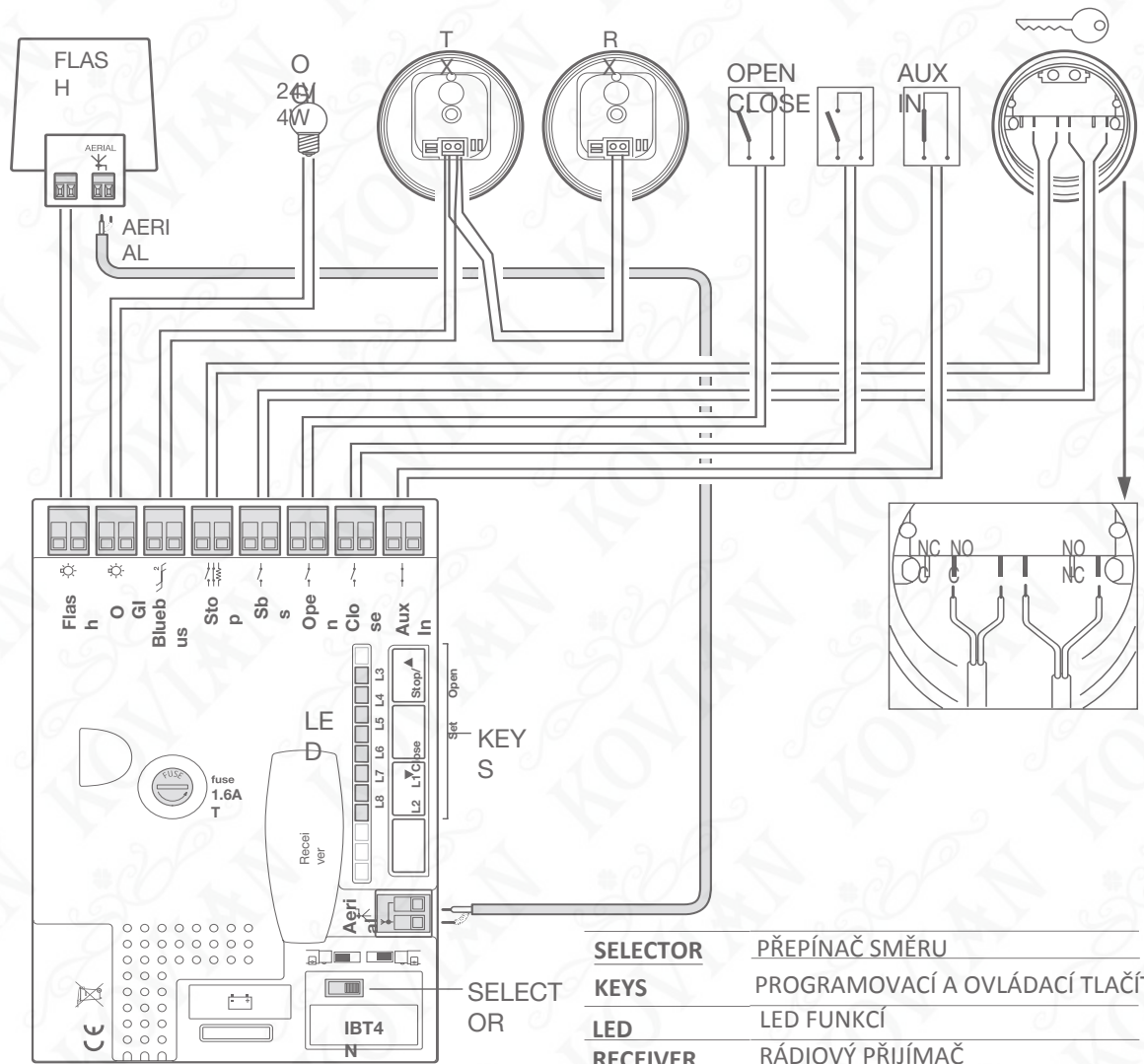
5. **A**




B

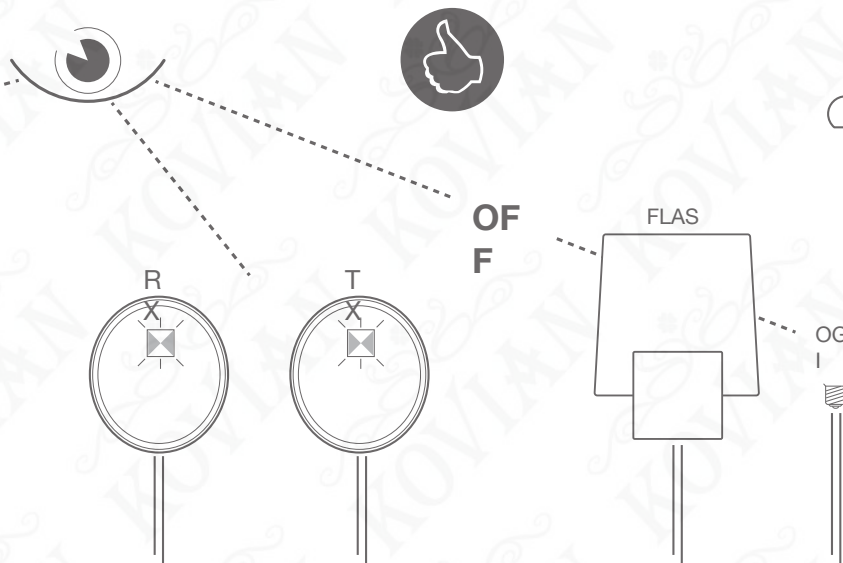
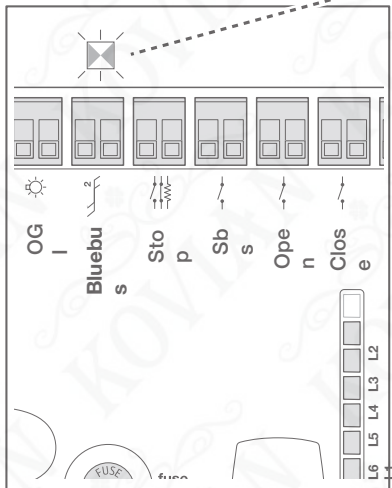


C



SELECTOR KEYS	PŘEPÍNAČ SMĚRU PROGRAMOVACÍ A OVLÁDACÍ TLAČÍTKA
LED	LED FUNKCÍ
RECEIVER	RÁDIOVÝ PŘÍJÍMAČ
AERIAL	ANTÉNA
FUSE	POJISTKA
FLASH	MAJÁK
OGI	KONTROLKA OTEVŘENÉ BRÁNY
TX - RX	FOTOBUNKY
OPEN	OPEN
CLOSE	CLOSE
AUX IN	POMOČNÝ VSTUP
	KLÍČOVÝ SPÍNAČ

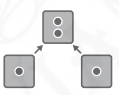

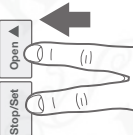
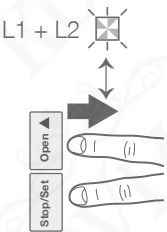
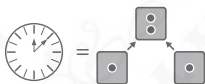

6

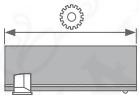

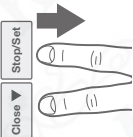
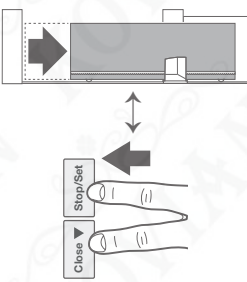
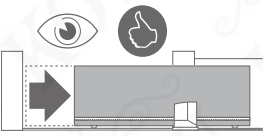
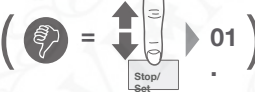
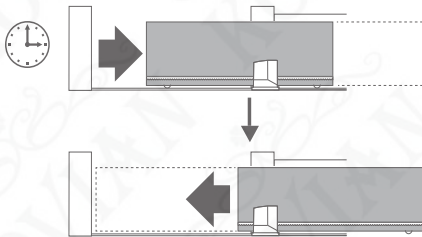


CZ zkontrolujte: elektrická zapojení, nasměrování fotobuněk a pojistky.

• LEGENDA

	• zapněte elektrické napájení ze sítě		led je zhasnutá
	• vypněte elektrické napájení ze sítě		- počkejte na dokončení načítání příslušenství
	• sledujte		• čekejte
	• správně		• podržte stisknutá tlačítka
	• nesprávně		• uvolněte tlačítka
	led bliká velmi rychle		• stiskněte a uvolněte tlačítko
	• led bliká		• otevírání
	• led svítí		• zavírání

 • fáze načení příslušenství				
01.	02.	03.	04.	05.
 L1 + L2	 (OPEN + SET) ~ 3 s	 L1 + L2		

 načtení délky křídla				
01	02	03	04	05
 L3 + L4	 (SET + CLOSE) ~ 3 s		 	

DEFAULT (Z VÝROBY) = OFF

- L1** Automatické zavírání
- OFF poloautomatický provoz
- L2** Zavřít po foto
- OFF délka pauly je ta naprogramovaná nebo není nastavené automatické zavírání
- L3** Vždy zavřít
- OFF po obnovení napájení zůstane brána stát
- L4** Stand-By
- OFF -
- L5** Prudký rozjezd
- OFF plynulý rozjezd s postupným zrychlováním
- L6** Blikání před uvedením do chodu
- OFF maják začne blikat současně se zahájením pracovního cyklu
- L7** "Zavřít" bude "Částečné otevření"
- OFF -
- L8** Režim Slave (podřízený pohonu Master)
- OFF -

ES Prohlášení o shodě

a prohlášení o zabudování „neúplného strojního zařízení“

Prohlášení je vystaveno v souladu se směrnicemi: 2004/108/ES (EMC); 2006/42/ES (MD) příloha II, část B

Poznámka: Obsah tohoto prohlášení odpovídá originální verzi dokumentu, který je archivovaný v sídle společnosti Nice s.p.a., konkrétně se jedná o poslední revizi dokumentu, která byla k dispozici v době vydání tohoto návodu. Text prohlášení o shodě je z tiskařských důvodů typograficky upraven. Kopii originálního prohlášení si můžete vyžádat u společnosti Nice S.p.a. (Treviso) Itálie.

Číslo prohlášení: **566/ROBUS400**

Revize: **2**

Jazyk: **CZ**

Název výrobce: NICE S.p.A.

Adresa: Via Pezza Alta N°13, 31046 Rustigne di Oderzo (TV), Itálie

Osoba oprávněná k vypracování technické dokumentace: NICE S.p.A.

Typ výrobku: Elektromechanický pohon se zabudovanou řídicí jednotkou

Model / Typ: RB250HS, RB250HS/V1, RB400/A, RB400, RB400/V1, RB400S

Příslušenství: rádiový přijímač SMXI, SMXIS; záložní baterie PS124

Níže podepsaný Roberto Griffa, ve funkci generálního ředitele prohlašuje na vlastní odpovědnost, že výše uvedený výrobek splňuje požadavky stanovené níže uvedenými směrnicemi:

• SMĚRNICE 2014/30/EU EVROPSKÉHO PARLAMENTU A RADY ze dne 26. února 2014 o harmonizaci právních předpisů členských států týkajících se elektromagnetické kompatibility (přepřpracované znění), podle následujících harmonizovaných norem: EN 61000-6-2:2005, EN 61000-6-3:2007+A1:2011

Kromě toho výrobek odpovídá požadavkům uvedeným v následující evropské směrnici, která se vztahuje na "neúplná strojní zařízení":

SMĚRNICE 2006/42/ES EVROPSKÉHO PARLAMENTU A RADY ze dne 17. května 2006 o strojních zařízeních a o změně směrnice 95/16/ES (přepřpracované znění)

– Prohlašujeme, že příslušná technická dokumentace byla zpracována v souladu s přílohou VII B směrnice 2006/42/ES a že byly respektovány následující základní požadavky: 1.1.1-1.1.2-1.1.3-1.2.1-1.2.6-1.5.1-1.5.2-1.5.5-1.5.6-1.5.7-1.5.8-1.5.10-1.5.11

– Výrobce se zavazuje, že kompetentním orgánům jednotlivých států předá na základě oprávněného požadavku příslušné informace o "neúplném strojním zařízení", přičemž si vyhrazuje nárok na ošetření vlastních autorských práv.

– Pokud je "neúplné strojní zařízení" uvedeno do provozu v evropské zemi, jejíž úřední jazyk je jiný, než jazyk použitý v tomto prohlášení, je importér povinen přiložit k tomuto prohlášení příslušný překlad.

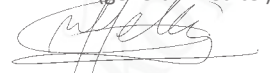
– Upozorňujeme, že "neúplné strojní zařízení" nesmí být uvedeno do provozu do té doby, dokud nebude finální strojní zařízení, jehož bude součástí, prohlášeno jako shodné v souladu s požadavky uvedenými ve směrnici 2006/42/ES.

Dále výrobek splňuje požadavky následujících norem:

EN 60335-1:2012+A11:2014, EN 62233:2008, EN 60335-2-103:2015

Oderzo, 1. září 2017

Ing. **Roberto Griffa**
(generální ředitel)



KOVIAN