

## MODULEC-SA-E

Elektrozámok pre krídlové brány s blokáciou v ťahu 300 KG, pre profil 40 - 60mm, funkcia FAIL CLOSE

Elektrozámek pro křídlové brány s blokací v tahu 300 KG, pro profil 40 - 60mm, funkce FAIL CLOSE

### SK

Elektrický zámok LOCINOX® MODULEC SA vo verzii E (Emissa - Fail Close).

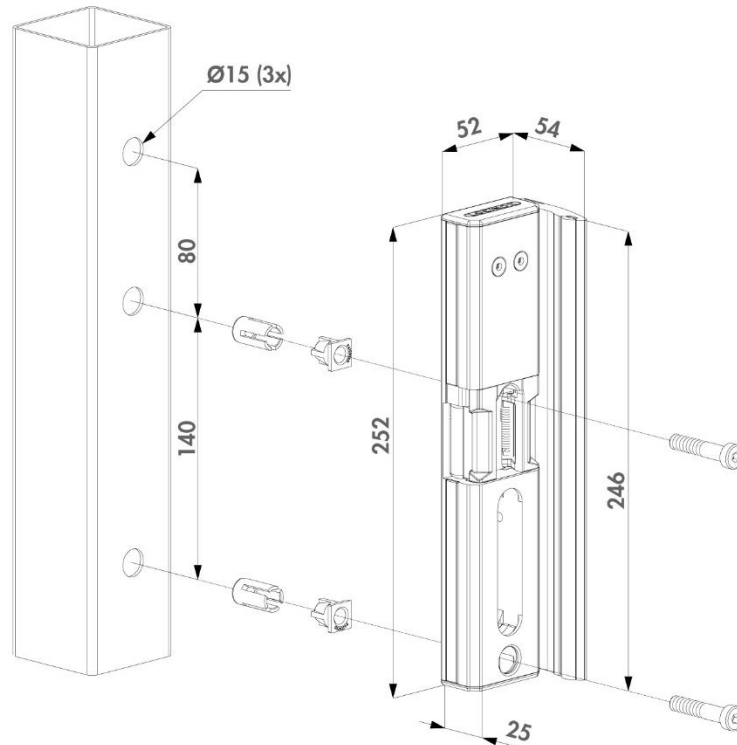
Privedením napájania sa zámok odblokuje a pri výpadku napájania zámok zostáva zablokovaný.

Napájanie 12V - 24V AC/DC. Zámok je univerzálny pre ľavé aj pravé otváranie a je určený na povrchovú montáž na profil 40 až 60 mm. Kryt a lišta zámku sú vyrobené z hliníka, zapadací plech je z nehrdzavejúcej ocele, v lište je integrovaný gumený tlmiaci pásik.



### Technické informácie:

- Pre montáž na profil: 40, 50 a 60 mm
- Napätie: 12V - 24V AC/DC
- Spotreba: 12V - 1,25A / 24V - 0,62A
- Výkon: 15W
- Jednoduché prestavenie pre ľavé / pravé otváranie
- Odolnosť proti vylomeniu: 3000 N (300 kg)
- Materiál: eloxovaný hliník / nehrdzavejúca oceľ
- Povrchová úprava: prášková farba – RAL6005 alebo RAL7016 alebo RAL9005
- Rýchla montáž upevňovacími skrutkami QUICK-FIX
- Testované na 500 000 cyklov
- Odolnosť proti korózii podľa ISO9227 (500 hodín v soľnej hmle)
- Odolnosť voči poveternostným vplyvom a prachu
- UV odolnosť proti zmene farby 500 h



### Obsah balenia:

1 KUS LOCINOX® MODULEC-SA-E - Elektrozámok pre krídlové brány, funkcia FAIL CLOSE

e-mail: [kovian@kovian.sk](mailto:kovian@kovian.sk)

web: [www.kovian.sk](http://www.kovian.sk)

address: Kovian s.r.o., Športová 749, 900 61 Gajary, Slovakia

**LOCINOX**

**KOVIAN**

## MODULEC-SA-E

Elektrozámek pre křídlové brány s blokáciou v ťahu 300 KG, pre profil 40 - 60mm, funkcia FAIL CLOSE  
Elektrozámek pro křídlové brány s blokací v tahu 300 KG, pro profil 40 - 60mm, funkce FAIL CLOSE

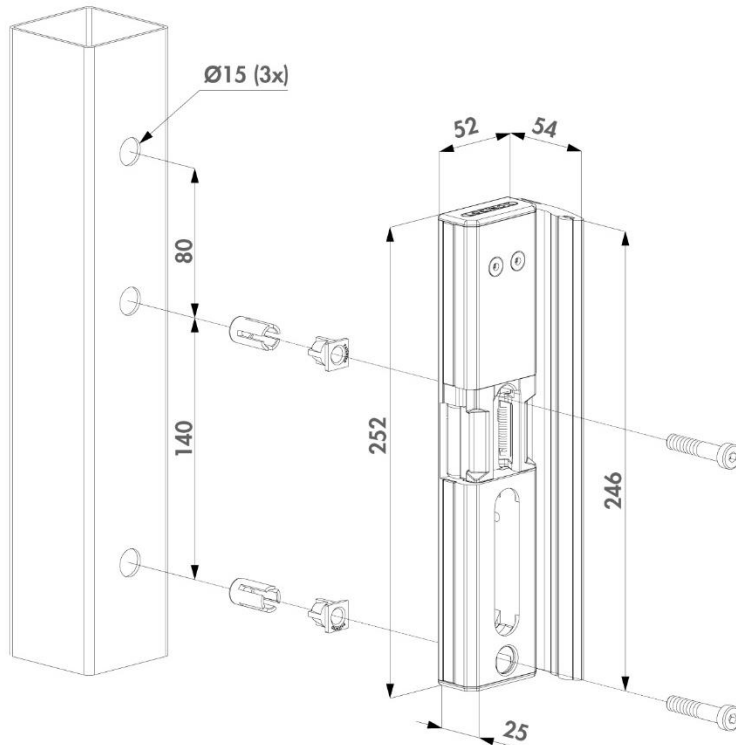
### CZK

Elektrický zámek LOCINOX® MODULEC SA ve verzi E (Emissa - Fail Close).  
Přivedením napájení se zámek odblokuje a při výpadku napájení zámek zůstává zablokován.

Napájení 12V - 24V AC/DC. Zámek je univerzální pro levé i pravé otevírání a je určen pro povrchovou montáž na profil 40 až 60 mm. Kryt a lišta zámku jsou vyrobeny z hliníku, zapadací plech je z nerezavějící oceli, v liště je integrován gumový tlumící pásek.

### Technické informace:

- Pro montáž na profil: 40, 50 a 60 mm
- Napětí: 12V - 24V AC/DC
- Spotřeba: 12V - 1,25A / 24V - 0,62A
- Výkon: 15W
- Jednoduché přestavení pro levé / pravé otevírání
- Odolnost proti vylomení: 3000 N (300 kg)
- Materiál: eloxovaný hliník / nerezavějící ocel
- Povrchová úprava: prášková barva – RAL6005 nebo RAL7016 nebo RAL9005
- Rychlá montáž upevňovacími šrouby QUICK-FIX
- Testováno na 500 000 cyklů
- Odolnost proti korozi podle ISO9227 (500 hodin v solné mlze)
- Odolnost vůči povětrnostním vlivům a prachu
- UV odolnost proti změně barvy 500 h



### Obsah balení:

1 KUS LOCINOX® MODULEC-SA-E - Elektrozámek pro křídlové brány, funkce FAIL CLOSE

e-mail: [kovian@kovian.sk](mailto:kovian@kovian.sk)

web: [www.kovian.sk](http://www.kovian.sk)

address: Kovian s.r.o., Športová 749, 900 61 Gajary, Slovakia

**LOCINOX**

**KOVIAN**