

HALO

Pohon pre sekcionálnu bránu
Pohon pro garážová vrata



OBSAH NÁVODU

1

Bezpečnostné upozornenia

2

Informácie o produkte

- 2.1 Popis produktu
- 2.2 Zloženie
- 2.3 Modely a technické charakteristiky
- 2.4 Technické špecifikácie
- 2.5 Zoznam požadovaných káblov

3

Predbežné kontroly

4

Inštalácia produktu

- 4.1 Halo montáž a inštalácia s LED lištou
- 4.2 Trojdielna koľajová zostava
- 4.3 Zostava s jednou koľajou
- 4.4 Pripojenie skrinky motora k oceľovým koľajniciam
- 4.5 Inštalácia motora na hriadeľ s pružinami, alebo na preklad (nadpražie)
- 4.6 Štandardná inštalácia
- 4.7 Ručné otváranie dverí
- 4.8 Upevnenie koncového dorazu LED koľajnice
- 4.9 Upevnenie koncového dorazu štan. koľajnice
- 4.10 Elektircké zapojenie
- 4.11 Uloženie vysieláču do pamäte
- 4.12 Učenie sa hodnôt otvárania a zatvárania
- 4.13 Zmena parametrov riadiacej jednotky
- 4.14 Resetovanie parametrov riadiacej jednotky
- 4.15 Použitie programátora s dispeljom DYL
- 4.16 KUBE PRO / KUBE - bluetooth komunikácia

5

Testovanie a uvedenie do prevádzky

- 5.1 Testovani
- 5.2 Uvedenie do prevádzky

6

CE Vyhlásenie o zhode

1 - BEZPEČNOSTNÉ UPOZORNENIA

POZOR - na zabezpečenie osobnej bezpečnosti je potrebné dodržiavať tieto pokyny a odložiť ich pre budúce použitie.

Pozorne si prečítajte pokyny pred začatím inštalácie.

Konštrukcia a výroba zariadení tvoriacich produkt a informácie v tejto príručke sú v súlade s platnými bezpečnostnými normami. Avšak nesprávnou inštaláciou alebo programovaním môžete spôsobiť vážne poranenie pracujúcich osôb alebo používateľov systému. Dodržiavanie uvedených pri inštalácii výrobku je preto veľmi dôležité.

Ak máte akékoľvek pochybnosti týkajúce sa inštalácie, nepokračujte a obráťte sa na Vášho predajcu alebo technický servis spol. KOVIAN s.r.o. .

Podľa európskej legislatívy musia byť automatické dvere alebo vráta v súlade s normami určenými v smernici 2006/42/ES (smernica pre strojové zariadenie), a najmä normy EN 12445, EN 12453, EN 12635 a EN 13241-1, ktoré obsahujú vyhlásenie Predpokladaná zhoda automatizačného systému.

Konečné pripojenie automatizačného systému k elektrickej sieti, testovanie systému, uvedenie do prevádzky a pravidelnú údržbu musí vykonávať kvalifikovaný personál, pri dodržaní všetkých pokynov uvedených v časti "Testovanie a uvedenie do prevádzky automatizačného systému".

Uvedené osoby sú tiež zodpovedné za skúšky potrebné na overenie, riešenia prijaté podľa súčasných rizík a zabezpečenie dodržiavania všetkých právnych predpisov, noriem a predpisov, najmä s ohľadom na všetky požiadavky normy EN 12445, ktorá stanovuje skúšobné metódy pre testovanie dverí a brán so systémami automatizácie.

VAROVANIE - Pred zahájením inštalácie vykonajte nasledujúce kontroly a hodnotenia:

Skontrolujte stav všetkých častí, ktoré budete inštalovať. Ak sa Vám javí ktorákoľvek časť nefunkčnou nepokračujte v inštalácii.

Vykonajte posúdenie rizík vrátane zoznamu základných požiadaviek na bezpečnosť, ako je stanovené v prílohe I smernice o strojových zariadeniach s uvedením riešenia. Hodnotenie rizík je jedným z dokumentov obsiahnutých v súbore technickej dokumentácie. Tento musí byť zostavený profesionálnou firmou, ktorá robí inštaláciu produktu. Nikdy nevykonávajte žiadne úpravy na časť automatizačného systému, než je uvedené v tejto príručke. Operácie tohto druhu môžu viesť k poruchám. Výrobca odmieta akúkoľvek zodpovednosť za škody spôsobené neoprávnenými úpravami výrobkov. Nedovoľte, aby sa súčasti automatizačného systému ponorili do vody alebo iných tekutín. Zabezpečte, aby sa voda alebo iná tekutina nedostali k elektrickej časti pohonu.

Pokiaľ k tomu dôjde, odpojte napájanie a obráťte sa na KOVIAN s.r.o. - servisné stredisko. Použitie automatického systému v týchto podmienkach môže ohroziť Vaše zdravie.

Nikdy nepokladajte komponenty automatizačného systému v blízkosti zdrojov tepla, ani ich nevystavujte otvorenému ohňu. Mohlo by dôjsť k poškodeniu systémových komponentov. Všetky operácie vyžadujúce otvorenie ochranných krytov rôznych súčastí automatizačných systémov musia byť vykonávané s odpojenou riadiacou jednotkou. Používateľom sa odporúča nainštalovať tlačidlá núdzového zastavenia v blízkosti automatizačnej techniky (pripojené k STOP vstupu), aby sa brána alebo dvere zastavili okamžite v prípade nebezpečenstva;

Toto zariadenie "Výrobok" nie je určený pre používanie osobami (vrátane detí) so zníženými fyzickými, zmyslovými alebo duševnými schopnosťami alebo s nedostatkom skúseností a zručností, ak osoba zodpovedná za ich bezpečnosť zabezpečuje dohľad alebo pokyny v používaní prístroja. Deti musia byť pod dozorom, aby sa zaistilo, že sa nebudú hrať s pohonom brány.

POZOR - údaje a informácie uvedené v tejto príručke sa môžu zmeniť kedykoľvek a to bez povinnosti zo strany KOVIAN s.r.o. o tom informovať.



2 - INFORMÁCIE O PRODUKTE

2.1 - Popis produktu

Halo je elektromechanický prevodový motor vhodný na automatizáciu nadzemných dverí do 14m² a sekčných dverí do 16m². Halo je vybavené enkóderom, riadiacou jednotkou a integrovaným 4-kanálovým prijímačom. Vodiaca dráha je vopred zostavená s remeňom, v jednom kuse alebo v troch kusoch.

Špeciálna hliníková lišta, práškovo lakovaná s integrovanými LED diódami, umožňuje osvetlenie garáže počas pohybu aj v akomkoľvek inom čase.

Špeciálny plochý dizajn krytu motora tiež umožňuje inštaláciu menej invazívne v blízkosti priečneho nosníka dverí alebo hriadeľa držiaka pružiny.

2.2 - Zloženie

Automatizačný systém pre garážové brány je dodávaný v dvoch krabiciach, ktoré tvoria obal systému automatizácie a koľajnice:

- OBR. 1 hlava pohonu so zoznamom dielov
- OBR. 2 LED koľajnica
- OBR. 3 oceľová koľajnica v jednom kuse
- OBR. 4 oceľová koľajnica v troch kusoch

2.3 - Modely a technické charakteristiky

KÓD	POPIS	SILA
900HA7	Pre sekcionálne brány do 10 m ² (s koľajnicou 3 m) alebo 11 m ² (s koľajnicou 4 m), 24 Vdc motor a riadiaca jednotka s integrovaným prijímačom a napájaním 230Vac	700N
900HA10	Pre sekcionálne brány do 13 m ² (s koľajnicou 3 m) alebo 16 m ² (s koľajnicou 4 m), 24 Vdc motor a riadiaca jednotka s integrovaným prijímačom a napájaním 230Vac	1000N
900HA10E	Pre sekcionálne brány do 13 m ² (s koľajnicou 3 m) alebo 16 m ² (s koľajnicou 4 m), "nízka spotreba energie" s motorom 24 Vdc a riadiaca jednotka s integrovaným prijímačom a napájaním 230Vac	1000N
900HA10L	Pre sekcionálne brány do 13 m ² (s koľajnicou 3 m) alebo 16 m ² (s koľajnicou 4 m), 24 Vdc motor a riadiaca jednotka s integrovaným prijímačom a napájaním 120Vac	1000N

KOMPATIBILITA HLAVA/KOĽAJNICA

	HA7	HA10 - HA10L - HA10E
900RAB3	X	X
900RAB3X1	X	X
900RAB4	X	X
900RAB6		X
900RAL30		X
900RAL40		X

TECHNICKÉ ŠPECIFIKÁCIE	900HA7	900HA10	900HA10E	900HA10L
Rýchlosť	12 cm/s	12 cm/s	12 cm/s	12 cm/s
SILA	700 N	1000 N	1000 N	1000 N
Max. cyklusov za hodinu ⁽¹⁾	20	20	20	20
Max. po sebe idúce cykly za hodinu ⁽¹⁾	10	10	10	10
Menovitý výkon	80W	100W	100W	100W
Napájanie	230Vac (±10%) 50Hz	230Vac (±10%) 50Hz	230Vac (±10%) 50Hz	120Vac (±10%) 50/60Hz
Blikanie	3 W MAX	3 W MAX	3 W MAX	3 W MAX
Doplňkové svetidlo na koľajnici s integrovanými LED diódami	-	20 W MAX	20 W MAX	20 W MAX
Výkon výstupu pre príslušenstvo	100mA (24 Vdc NE-REGULOVANÉ)	100mA (24 Vdc NE-REGULOVANÉ)	100mA (24 Vdc NE-REGULOVANÉ)	100mA (24 Vdc NE-REGULOVANÉ)
Poistka 1 elektrického vedenia	1.6AT	1.6AT	1.6AT	2AT
Max. počet ovládačov uložených v pamäti - PLÁVAJÚCI KÓD	90	90	90	90
Supeň ochrany	IP 20	IP 20	IP 20	IP 20
Použitie vo vysoko kyslých, alebo výbušných prostrediach	NIE	NIE	NIE	NIE
Rozmery (D x H x Š):	235-330-84 mm	235-330-84 mm	235-330-84 mm	235-330-84 mm
Hmotnosť	6,7 Kg	6,7 Kg	6,7 Kg	6,7 Kg
Pracovná teplota	-10°C/+45°C	-10°C/+45°C	-10°C/+45°C	-10°C/+45°C
Maximálna veľkosť dverí	11 m ²	16 m ²	16 m ²	16 m ²
Maximálna hmotnosť dverí	90 Kg	130 Kg	130 Kg	130 Kg

⁽¹⁾ pre dvere do výšky 2 m

LIMITY POUŽITIA			LIMITY POUŽITIA		
Sekcionálna	Up-and-over bez posúvania	Up-and-over slide-away	Sekcionálna	Up-and-over bez posúvania	Up-and-over slide-away
900HA7 with 3 m rail			900HA10, 900HA10E, 900HA10L with 3 m rail		
Výška max = 2.6m Plocha max = 10m ²	Výška max = 3m Plocha max = 9m ²	Výška max = 2.4m Plocha max = 9m ²	Výška max = 2.6m Plocha max = 13m ²	Výška max = 3m Plocha max = 13m ²	Výška max = 2.4m Plocha max = 13m ²
900HA7 with 4 m rail			900HA10, 900HA10E, 900HA10L with 4 m rail		
Výška max = 3.6m Plocha max = 11m ²	Výška max = 3.4m Plocha max = 10m ²	Výška max = 3.4m Plocha max = 10m ²	Výška max = 3.6m Plocha max = 16m ²	Výška max = 3.4m Plocha max = 14m ²	Výška max = 3.4m Plocha max = 14m ²

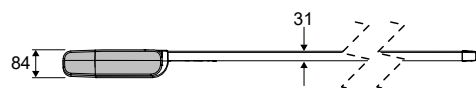
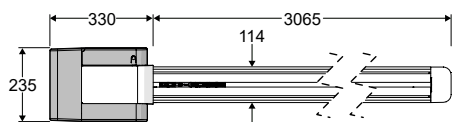
2.4 - Technické špecifikácie

Odporúčaný model a použitie - Dostupné koľajnice a rozmery

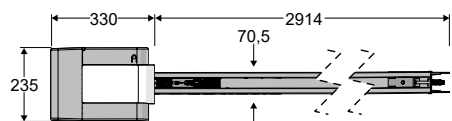
MODEL	MATERIÁL	POZNÁMKA	TYP	CLEKOVÁ DĹŽKA	DRÁHA KOĽAJNICE
900RAL30	Hliník	S integrovaným osvetlením LED	Remeň	3090 mm (1x3m)	2660 mm
900RAL40	Hliník	S integrovaným osvetlením LED	Remeň	4090 mm (1x4m)	3660 mm
900RAB3X1	Oceľ		Remeň	2940 mm (3x0.98m)	2510 mm
900RAB3	Oceľ		Remeň	2940 mm (1x2.9m)	2510 mm
900RAB4	Oceľ		Remeň	3940 mm (1x3.9m)	3510 mm

Uvedené údaje sa môžu líšiť v závislosti od posuvného a vyrovnávacieho pôsobenia dverí a typu použitej koľajnice.

S RAL30



S INOU KOĽAJNICOU



2.5 - Zoznam požadovaných káblov

Pre typickú inštaláciu sú káble potrebné na pripojenie rôznych zariadení zobrazené v tabuľke zoznamu káblov. Používané káble musia byť vhodné pre typ inštalácie, napríklad odporúčame kábel

typu H03VV-F pre vnútornú inštaláciu alebo H07RN-F pre vonkajšiu inštaláciu.

TABUĽKA ZOZNAMU KÁBLOV

PRIPOJENIE	TYP KÁBLA	MAXIMÁLNA POVOLENÁ DĹŽKA
Napájacie vedenie	Schuko CEE 7/4	
Maják, doplnkové osvetlenie	1 x kábel 3 x 0.5 mm ²	20 m
Anténa	1 x RG58 typ kábla	20 m (odporúčame < 5 m)
Fotobunky - vysielateľ	1 x kábel 2 x 0.5 mm ²	20 m
Fotobunky - prijímač	1 x kábel 4 x 0.5 mm ²	20 m
Bezdrôtová bezpečnostná lišta (*)	1 x kábel 4 x 0.5 mm ²	<2 m
Kľúčový prepínač	1 x kábel 2 x 0.5 mm ²	20 m

Ak v blízkosti zariadenia nie je vhodná elektrická zásuvka, obráťte sa na kvalifikovaný personál na jeho inštaláciu.

(*): postupujte podľa pokynov výrobcu

3 - PREDBEŽNÉ KONTROLY

Pred inštaláciou produktu vykonajte nasledovné kontroly:

- Skontrolujte bránu, či je vhodná pre inštaláciu automatického pohonu.
- Váha a rozmer brány musia súhlasiť s typom použitého pohonu.
- Skontrolujte, či je brána bezpečná a plne funkčná
- Skontrolujte, či nie je miesto, kde bude pohon inštalovaný zaplavované vodou.
- Vysoká kyslosť alebo slanosť prostredia - prípadné umiestnenie vedľa zdroja tepla môžu spôsobiť, že pohon nebude fungovať správne.
- Skontrolujte pokiaľ bránou pohybujete ručne, či ide hladko.
- Skontrolujte, či je brána správne vyvážená a nenakláňa sa na jednu stranu.
- Skontrolujte či je pripojenie napájania správne uzemnené.
- Uistite sa, že všetky Vami použité materiály sú vhodné pre túto inštaláciu.



4 - INŠTALÁCIA PRODUKTU

4.1 - Halo montáž a inštalácia s LED koľajou

Pred začatím montáže sa uistite, že máte k dispozícii všetky potrebné nástroje (obr.5).

Umiestnite koľajnicu na rovný povrch a chráňte ju pred poškriabaním. Odstráňte plastový uzáver a vyberte obsah.

Vysúvaciu kladku posúvajte, až skrutka vyčnieva viac od konca koľajnice, odskrutkujte maticu, vložte napínaciu pružinu a znovu utiahnite maticu, kým nie je zaistené napnutie remeňa (obr.6, 7). Umiestnite hlavu v blízkosti koľajnice a položte ju na rovný povrch a chráňte spodný kryt pred možnými poškriabaním. Odstráňte zadný kryt tým, že zatlačíte na dva určené body (obrázok 8).

Odstráňte biely kryt (obrázok 9), použite nôž na odrezanie dvoch obdĺžnikov na bielom kryte a odstráňte ich (obr.10).

Otvorte označené dverka rezaním plastového materiálu pomocou noža a opatrným zdvihnutím (obrázok 11), potom vložte nastavovaciu dosku LED (obsiahnutú v balíku s koľajnicou) s už vloženými káblami (obrázky 2, 12). Opatrne zatvorte kryt. Káble umiestnite do špeciálnych zásuviek a zasuňte kábel bez konektora do označeného otvoru (obrázok 12).

Vložte kovový adaptér do otvoru na koľajnici (obrázok 13), potom vložte koľajnicu na hlavu, dávajte pozor, aby ste sa prispôbili drážke adaptéra na čapy motora (obrázok 14) a pripojte konektor (obrázok 15).

! UPOZORNENIE !

Pred umiestnením a utiahnutím hornej dosky skontrolujte, či sú káble vo vnútri na správnom mieste (obrázok 16), aby nedošlo k ich rozdrveniu. Uťahnite 4 skrutky s krížovou hlavou.

Otvorte bočné dvere, odpojte kábel a pripojte vodiče k riadiacej jednotke (obrázok 17). Zatvorte bočné dvere späť.

Umiestnite motor na hriadeľ držiaka pružiny (obrázok 18), zdvihnite koľajnicu rovnobežne so zemou, odmerajte rozmer A (vzdialenosť medzi koľajnicou a stropom) a potom odrežte závitovú tyč na mieru zodpovedajúcu **A - 5 cm** (Obrázok 19). Závitová tyč a upevňovacie prvky sú súčasťou LED koľajnice.

Zostavte komponenty závitovej tyče (obrázok 20). Pomocou vhodných skrutiek alebo kotvenia (nie je súčasťou dodávky) upevnite závitovú tyč na strop (obrázok 21). Zostavte a vložte spodnú časť konzoly do koľajnice, čím ju posuniete do otvorov (obrázok 22) a potom vložte plastový kryt do koľajnice.

Pripojte závitovú tyč k šesťhrannej matici v hornej časti koľajnice a otáčajte lištou, až kým nezostane asi 1 cm, aby ste mali dokonale vodorovnú koľajnicu. Potom matice utiahnite v indikovanom poradí (obrázok 23).

Vložte dlhé skrutky a otočte ich ručne, aby matice mohli opäť presne zapadnúť (obrázok 24). Nechajte skrutky vyčnievať o niekoľko milimetrov, aby sa držiak mohol zasunúť do otvoru. Pomocou otvoru umiestnite držiak na nosník a označte polohy otvorov (obrázok 25).

Posuňte motor na stranu a upevnite držiak vhodnými skrutkami a kotvami (nie je súčasťou dodávky) (obrázok 26). Premiestnite motor na držiak.

! UPOZORNENIE !

Teraz otočte len dlhé bočné skrutky (obrázok 38). Nepretiahnite ich, aby nedošlo k poškodeniu matice.

Utiahnite poistné matice (obrázok 27) pevne, zatiaľ čo šróby držte na mieste pomocou šesťhranného kľúča.

! UPOZORNENIE !

Nepretáčajte skrutky, aby nedošlo k pretrhnutiu matice, otočte výlučne poistné matice do tesnej polohy.

Upevnite spodné čeluste (obrázok 28).

Upevnite držiak na hornú časť dverí v stredovej polohe (obrázok 29) a presne uprostred držiaka v tvare C (obrázok 26). Zmerajte uvedené rozmery (tabuľka 1A) a spojte rameno s uvedenými časťami (tabuľka 2).

Uvoľnite posúvač ovládaním uvoľňovacej šnúry (obrázok 30). Vytiahnite kĺbovú sponu, vložte do nej zakrivené rameno a jeho kolík (obrázok 31, 32, 33, 34) a dotiahnite 2 skrutky so zapustenou hlavou a zatvorte klip. Taktiež dotiahnite 2 skrutky so zapustenou hlavou symetricky na opačnom konci posúvača.

Pripojte rameno k dverám (obrázok 35), potom vynulujte posúvač posunutím uvoľňovacieho kábla tak, aby páka mohla zasunúť a zaistiť, pričom dvere posúvajte manuálne, až kým nezapadne od-blokovanie (obrázok 36).

Odstráňte priehľadné samolepiace štítky, ktoré sú určené na ochranu LED difúzera (obrázok 37).

Po dokončení programovania (ďalšie odseky) zaistite bezpečnostnú skrutku (obrázok 51) a vymeňte biely kryt (obrázok 52).

4.2 - 3-dielna koľajnicová zostava

Zostavte lištu (obrázok 4) a potom ťahajte za remeň (obrázok 7).

4.3 - Zostava s jednou koľajou

Potiahnite za remeň (obrázok 7)

4.4 - Pripojenie skrinky motora k oceľovým koľajniciam

Postupujte podľa pokynov v časti 4.1 (obrázky. 13, 14, 16)

4.5 - Inštalácia motora na hriadeľ s pržinami, alebo na preklad (nadpražie)

UPOZORNENIE !

Čokoľvek čo tu nie je uvedené pokračujte podľa bodu 4.1

Postupujte podľa pokynov v časti 4.1 z obr. 25 ; dávajte pozor, aby ste nepripojili držiak do otvoru, ale do diery (obrázok 38) a postupujte podľa pokynov TAB. 1B a TAB. 2.
Potom postupujte podľa pokynov v časti 4.1

4.6 - Štandardná inštalácia

UPOZORNENIE !

Čokoľvek čo tu nie je uvedené pokračujte podľa bodu 4.1

UPOZORNENIE !

NEODSTRAŇUJTE ZADNÝ KRYT!

Upevnite držiak na priečny nosník (obrázok 26) a potom spojte oceľovú lištu pomocou jednej z dvoch dodaných dlhých skrutiek (obrázok 39) a postupujte podľa pokynov TAB. 1C a TAB. 2.

Zdvihnite koľajnicu do rovnobežky so zemou, zmerajte rozmer A a potom odstrihnite dve stropné konzoly tak, ako je to zobrazené: rozmer A + 3 cm (obrázok 40). Vložte rýchlu spojku a potom ju pripojte k stropným konzolám (obrázky 41, 42).
Upevnite konzoly na strop pomocou vhodných skrutiek a kotví (nie sú súčasťou dodávky).

Postupujte podľa pokynov v časti 4.1 z obr. 29 až obr. 35, vložením ramena do štrbiny jazdca, ktorý bol predtým rozrezaný pomocou noža (obrázok 43).

4.7 - Ručné otváranie dverí

V prípade výpadku napájania a ak nie je k dispozícii voliteľná záložná batéria, odomknite systém automatizácie:

FÁZA	POPIS
1	Potiahnite kábel tak, aby sa uvoľňovacia páčka dostala do vertikálnej polohy (obrázok 30)
2	Ručne nadvihnite alebo spúšťajte dvere
3	Ak chcete resetovať automatizačný systém, presuňte kábel tak, aby sa uvoľňovacia páka úplne zasunula späť do ťahača (obrázok 36)
4	Ručne zdvihnite alebo spúšťajte dvere, až kým nezapadnú na koľajnicu

4.8 - Upevnenie koncového dorazu LED koľajnice

Odomknite posúvač, ručne zdvihnite dvere, až kým sa nenachádzajú v maximálnej možnej otvorenej polohe H - 10 cm (obrázok 44).
Označte koncovú polohu posúvača pomocou ceruzky (obrázok 45), potom vyvrtajte otvor a upevnite skrutkou (obrázok 46).

4.9 - Upevnenie koncového dorazu štandardnej koľajnice

Odomknite posúvač, ručne zdvihnite dvere, až kým sa nenachádzajú v maximálnej možnej otvorenej polohe H - 10 cm (obrázok 44).
Pevne upevnite koncové dorazy (obr. 47).

4.10 - Elektrické zapojenie

UPOZORNENIE !

Pred pripojením skontrolujte, či nie je riadiaca jednotka pod napätím

Postupujte podľa pokynov na pripojenie (obrázok 48)

ELEKTRICKÉ ZAPOJENIE

COM	MAJÁK, LED spoločný výstup
FLASH	Blikací výstup 24Vdc (neregulovaný), maximálne 3W
LED	Výstup doplnkového osvetlenia 24Vdc (neregulovaný), maximálne 20W
PH-POW	Výstup + pre napájanie fotobuniek 24Vdc (neregulovaný), maximálne 100mA
NEG	Výstup - pre fotobunky
PH	Fotobunky (zatvaranie) NC kontakt medzi PH a COM
EDGE/EDGE	Vstup pre bezpečnostnú lištu, NC kontakt, 8k2 odporová, alebo 8k2 dvoj-odporová (paralelná)

SBS	STEP BY STEP (krok za krokom) NO kontakt medzi SBS a COM Otvoriť / Zastaviť / Zatvoriť / Zastaviť ovládanie alebo ovládanie na základe výberu v programe
STOP	NO kontakt STOP medzi STOP a COM. Kontakt je možné kedykoľvek aktivovať a okamžite zablokuje automatizačný systém, čím zablokuje akúkoľvek funkciu vrátane automatického zatvárania
COM	SBS, STOP vstup spoločník
L1	ČERVENÁ LED indikujúca programovanie parametrov ovládacieho panela
MENU	Tlačítko pre programovanie parametrov ovládacieho panela
RADIO	Tlačítko pre programovanie parametrov integrovaného prijímača
L2	ZELENÁ LED indikujúca programovanie parametrov prijímača
KUBE/DYL	konektor pre DYL a KUBE
SBS	SBS (STEP-BY-STEP) tlačítko pre ovládanie automatizačného systému
DIP1/PH DIP2/EDGE	Dip prepínač pre odpojenie bezpečnostných zariadení (fotobunky, bezpečnostná lišta) obrázok 48
SHIELD	Anténa - plášť - tienenie
ANT	Anténa - sginál

LED svietidlo musí byť pripojené ku svorkám COM a FLASH.

Doplnkové svietidlo sa musí pripojiť ku svorkám COM a LED.

Krok za krokom SBS musí byť pripojený ku svorkám COM a SBS (bežne otvorený kontakt NO).

Kontakt fotobuniek musí byť pripojený ku svorkám COM a PH. Ak chcete obísť fotobunky, posuňte ľavý DIP prepínač nahor. Po aktivácii prepínača DIP začnú LED diódy L1 a L2 rýchlo blikať.

! UPOZORNENIE !

POTVRDTE DEAKTIVÁCIU VSTUPU PH STLAČENÍM TLAČIDIEL MENU A RÁDIO NARAZ POKIAL' LED L1 A L2 PRESTANÚ BLIKAŤ.

Vstupy bezpečnostnej lišty EDGE musia byť pripojené ku konektorom EDGE a EDGE. Ak chcete obísť bezpečnostnú lištu, posuňte DIP spínač na pravej strane smerom nahor. Po aktivácii prepínača dip, LED diódy L1 a L2 začnú rýchlo blikať.

! UPOZORNENIE !

POTVRDTE DEAKTIVÁCIU VSTUPU EDGE STLAČENÍM TLAČIDIEL MENU A RÁDIO NARAZ POKIAL' LED L1 A L2 PRESTANÚ BLIKAŤ.

4.11 - Uloženie vysielачu do pamäte

Ak máte bezdrôtový modul KUBE PRO, pripojte ho k riadiacej jednotke (obrázky 49, 50) a postupujte podľa pokynov na obrazovke. Ak máte modul DYL, pripojte ho k riadiacej jednotke a postupujte





podľa pokynov na obrazovke.

V opačnom prípade postupujte podľa nasledujúcich pokynov:

ULOŽENIE VYSIELAČA DO PAMÄTE

! UPOZORNENIE !

Aktivovaním fázy memorovania môže byť každý vysielач v dosahu uložený do pamäte. Ak chcete znížiť dosah prijímača, dočasne odpojte anténu.

FÁZA	POPIS	PRÍKLAD
1	Stlačte a uvoľnite tlačidlo RADIO toľkokrát aby ste vybrali funkciu, ktorú chcete aktivovať: 1 x pre funkciu: SBS (STEP-BY-STEP, alebo OTVORIŤ - STOP - ZATVORIŤ - STOP) 2 x pre funkciu: ČIASTOČNÉ OTVORENIE 3 x pre funkciu: IBA OTVORENIE 4 x pre funkciu: OSVETLENIE VYP. / ZAP. 5 x pre funkciu: PRED-NASTAVENÉ (tlačítko 1 = SBS, tlačítko 2 = ČIASTOČNÉ OTVORENIE, tlačítko 3 = IBA OTVORENIE, tlačítko 4 = OSVETLENIE VYP. / ZAP.) 6 x pre funkciu: NÁSTENNÉ TLAČIDLO (tlačítko 1 = ZATVORIŤ/STOP, tlačítko 2 = OTVORIŤ/STOP, tlačítko 3 = PREVETRÁVANIE, tlačítko 4 = OSVETLENIE VYP. / ZAP.)	
2	LED L2 bliká toľko krát, ktorú funkciu ste si zvolili v intervaloch 1 sekundy	
3	Počas 10 sekúnd stlačte a podržte tlačidlo na vysielачi, ktoré chcete uložiť do pamäte po dobu najmenej 2 sekúnd	
4	Ak uloženie do pamäte prebehlo v poriadku dióda LED L2 raz dlho blikne	
5	Pre uloženie ďalšieho vysielачa na rovnaký výstup opakujte od bodu 3	
Pozn.	Po 10 sekundách nečinnosti prijímač automaticky opustí programovaciu fázu	

VYMAZANIE VYSIELAČA

FÁZA	POPIS	PRÍKLAD
1	Stlačte a držte tlačidlo RADIO pokiaľ sa LED L2 nerozsvieti (cca. 3 sekundy)	(>3s)->
2	Počas 10 sekúnd stlačte a podržte tlačidlo vysielča, ktorý chcete vymazať, až kým LED dióda L2 na prijímači zhasne. Uvoľnite tlačidlo vysielča.	->
3	Cca po 1 sekunde od uvoľnenie tlačidla vysielča LED L2 na prijímači začne blikať	0,5s -> 0,5s
4	Potvrďte vymazanie stlačením tlačidla RADIO	Hand icon
5	Pokiaľ bolo vymazanie úspešné LED L2 raz dlho blikne	3s
Pozn.	Po 10 sekundách nečinnosti prijímač automaticky opustí programovaciu fázu	

VYMAZANIE CELEJ PAMÄTE PRIJÍMAČA / RESET PRIJÍMAČA

FÁZA	POPIS	PRÍKLAD
1	Stlačte a držte tlačidlo RADIO pokiaľ sa LED L2 nerozsvieti (cca. 3 sekundy) a pokiaľ znova nezahsne (cca. 3 sekundy). Uvoľnite tlačidlo RADIO.	(>3s)-> (>3s)->
2	Cca po 1 sekunde od uvoľnenie tlačidla vysielča LED L2 na prijímači začne blikať	(1s)+ (1s)+ (1s)+
3	Pre potvrdenie vymazania celej pamäte stlačte tlačidlo RADIO pri tretom bliknutí.	Hand icon
4	Pokiaľ bolo vymazanie / resetovanie úspešné LED L2 raz dlho blikne	

DIALKOVÉ ULOŽENIE VYSIELAČA DO PAMÄTE S POUŽITÍM UŽ ULOŽENÉHO VYSIELAČA - bez prijímača

Vysielač možno uložiť do pamäte bez prístupu k prijímaču. Používateľ musí mať k dispozícii predtým už uložený vysielča. Procedúra vzdialeného kopírovania sa musí vykonať v oblasti dosahu prijímača.

FÁZA	POPIS	PRÍKLAD
1	Stlačte a držte tlačítko nového vysielča, ktorý chete uložiť do pamäte aspoň na 5 sekúnd	>5s
2	Stlačte a držte tlačítko na starom vysielči z ktorého chete kopírovať aspoň na 3 sekundy (pokiaľ bola fáza 1 úspešná garážový pohon nebude reagovať)	>3s
3	Stlačte a držte tlačítko na novom ovládači, ktorý chcete uložiť aspoň na 3 sekundy	>3s
4	Stlačte a držte tlačítko na starom ovládači z ktorého sa má kopírovať aspoň na 3 sekundy pre potvrdenie a ukončenie programovacej fázy	>3s
Pozn.	Po 10 sekundách nečinnosti prijímač automaticky opustí programovaciu fázu	

4.12 - Učenie sa hodnôt otvárania a zatvárania

Ak máte bezdrôtový modul KUBE PRO, pripojte ho k riadiacej jednotke (obrázky 49, 50) a postupujte podľa pokynov na obrazovke. Ak máte modul DYL, pripojte ho k riadiacej jednotke a postupujte podľa pokynov na obrazovke.

UPOZORNENIE !

Ak ste už predtým (bod 4.11) pripojili modul KUBE PRO, KUBE alebo programátor DYL, vypnite zariadenie na niekoľko sekúnd, aby ste mohli použiť tento manuálny postup.

Kontakt fotobuniek musí byť pripojený ku svorkám COM a PH. Ak chcete obísť fotobunky, posuňte ľavý DIP prepínač nahor. Po aktivácii prepínača DIP začnú LED diódy L1 a L2 rýchlo blikať.

UPOZORNENIE !

POTVRDTE DEAKTIVÁCIU VSTUPU PH STLAČENÍM TLAČIDIEL

FÁZA	POPIS
1	Naprogramujte si vysielča, ak teda už nemáte naprogramovaný vysielča, alebo budete pracovať s tlačidlom SBS riadiacej jednotke
2	Pokiaľ sa posúvač nikdy manuálne nehýbal, sekcionálna brána s posúvačom upeveným na koľaj musí byť umiestnená v polohe čiastočného otvorenia
3	Stlačte tlačítko SBS na vysielči, alebo tlačidlo SBS na riadiacej jednotke prípadne na externom tlačítku pripojenom k riadiacej jednotke (ak sa používa)

MENU A RÁDIO NARAZ POKIAĽ LED L1 A L2 PRESTANÚ BLIKAŤ.

Vstupy bezpečnostnej lišty EDGE musia byť pripojené ku konektorom EDGE a EDGE. Ak chcete obísť bezpečnostnú lištu, posuňte DIP spínač na pravej strane smerom nahor. Po aktivácii prepínača dip, LED diódy L1 a L2 začnú rýchlo blikať.

UPOZORNENIE !

POTVRDTE DEAKTIVÁCIU VSTUPU EDGE STLAČENÍM TLAČIDIEL MENU A RÁDIO NARAZ POKIAĽ LED L1 A L2 PRESTANÚ BLIKAŤ.

V opačnom prípade postupujte podľa nasledujúcich pokynov:

Brána musí začať vykonávať pomalé otváranie.

! UPOZORNENIE !

- 4 **Ak sa brána začne zatvárať stlačte tlačidlo SBS ešte raz pre jej zastavenie a ešte raz pre začatie otvárania. Táto procedúra bude úspešná len ak prvá operácia bola otváranie, ktoré sa ukončí príchodom sekcionálnej brány na vopred umiestnený koncový doraz.**
- 5 Dvere dosiahnu úlného otvorenia narazením na koncový doraz - nachvíľu sa brána zastaví a znova sa spustí do chodu tentokrát kompletne zatvorenie.
- 6 Hodnoty sa automaticky uložia.
- 7 Vykonajte ASPOŇ jedno kompletne otvorenie a jedno kompletne zatvorenie, aby si elektronika korektne uložila všetky hodnoty ako počas bežnej prevádzky.
- 8 Ak automatizačný systém nedokončí kompletný cyklus, skontrolujte, či počas posunu nedošlo k žiadnemu mechanickému zaseknutiu, vyváženiu dverí a prípadne zmente, alebo znížte parameter: citlivosť na prekážky
Pre reset hodnôt otvárania a zatvárania:

stlačte a držte MENU tlačidlo pokiaľ sa LED L1 nerozsvieti a zhasne.
Uvoľnite tlačidlo MENU. LED L1 blikne raz dlho.
Stlačte tlačidlo MENU pri:
- 9 5-tom bliknutí pre motor HALO 700
6-tom bliknutí pre motor HALO 1000

Pokiaľ ste to vykonali správne LED L1 blikne raz dlho. V opačnom prípade bude blikáť opakovane a rýchlo.

Opakujte postup od bodu 4 vyššie.

4.13 - Zmena parametrov riadiacej jednotky

Ak máte bezdrôtový modul KUBE PRO, pripojte ho k riadiacej jednotke (obrázky 49, 50) a postupujte podľa pokynov na obrazovke. podľa pokynov na obrazovke.
Ak máte modul DYL, pripojte ho k riadiacej jednotke a postupujte V opačnom prípade postupujte podľa nasledujúcich pokynov:

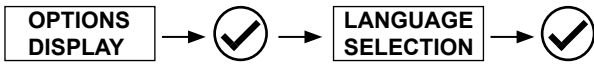
FÁZA	POPIS
1	Stlačte tlačidlo MENU toľkokrát aby ste zvolili parameter, ktorý chete zmeniť (TAB. 3)
2	LED L1 blikne toľkokrát aby ukázala, ktorý parameter ste zvolili
3	Stlačte a držte tlačidlo MENU na viac ako 3 sekundy
4	LED L1 ostane vypnutá
5	Uvoľnite tlačidlo MENU
6	LED L1 začne blikáť v dlhších intervaloch, počet bliknutí označuje maximálnu nastaviteľnú hodnotu parametra. Po poslednom bliknutí sa procedúra ukončí bezo zmeny parametra.
7	Krátko stlačte tlačidlo MENU pri bliknutí, ktoré zodpovedá požadovanej hodnote zvoleného parametra.
8	Pokiaľ bola procedúra úspešná LED L1 blikne raz dlho v opačnom prípade bude blikáť rýchlo a pravidelne.

4.14 - Resetovanie parametrov riadiacej jednotky

FÁZA	POPIS
1	Stlačte a držte tlačidlo MENU pokiaľ sa LED L1 nerozsvieti a následne zhasne
2	Uvoľnite tlačidlo MENU
3	LED L1 začne blikáť dlhými bliknutiami
4	Stlačte tlačidlo MENU pri tretom bliknutí
5	Pokiaľ bola procedúra úspešná LED L1 blikne raz dlho v opačnom prípade bude blikáť rýchlo a pravidelne.

4.15 - Použitie programátora s displejom DYL

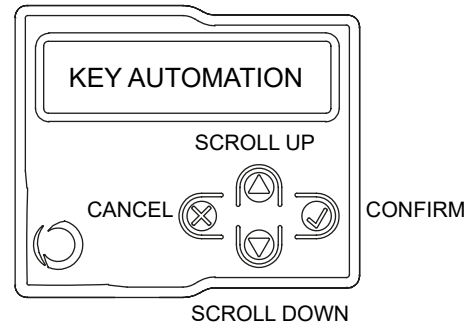
Pre zmenu jazyka programátora DYL, postupujte nasledovne:



POZNÁMKA: Pri prvom zapnutí displeja DYL je používateľ vyzvaný na výber jazyka. Stlačením tlačidla ▲ alebo ▼ vyberte požadovaný jazyk a potom potvrdte tlačidlom V.

Ak nie je vybraný žiadny jazyk (stlačte tlačidlo X), riadiaca jednotka použije predvolený jazyk (ENGLISH) až do ďalšieho zapnutia.

V normálnom režime, t.j. keď je systém normálne zapnutý a je pripojený programátor DYL, stlačte X, kým sa nezobrazí "Key Automation". Týmto spôsobom budete môcť zobraziť nasledujúce správy o aktuálnom stave:



UDALOSŤ	POPIS	INDIKOVANIE BLIKANIM / LED NA RIADIACEJ JEDNOTKE
opening / otváranie	Otváranie dverí	
ventilation opening / otváranie ventil.	Dvere sa otvárajú na vetranie	
closing / zatváranie	Zatváranie dverí	
automatic closing / auto. zatváranie	Otvorené dvere s aktivovaným časovým zatváraním	
stop in closing / stop pri zatváraní	Dvere sa zastavili v zatváracjej fáze	
stop in opening / stop pri otváraní	Dvere sa zastavili vo fáze otvorenia	
open / otvorené	Dvere úplne otvorené bez automatického zatvárania	
open in ventilation / otv. ventilácie	Dvere otvorené na ventiláciu bez automatického zatvárania	
closed	Zatvorené	
programming / programovanie	Počas programovacej fáze	2 x rýchle bliknutie+pauza+1 bliknutie
obstacle / prekážka	Zistená prekážka	4 rýchle bliknutia + pauza 3krát
photo! / fotobunky!	Spustené fotobunky	2 rýchle bliknutia + pauza 3krát
sensitive edge! / bezp. lišta!	Spustená bezpečnostná lišta	5 rýchlych bliknutí + pauza 3krát
partial opening / čiast. otvorenie	Prebieha čiastočné otváranie	
partial automatic closing	Automatické zatváranie čiastočného otvorenia	
ventilation automatic closing	Automatické zatvorenie ventilácie	
FLASH/LED error	Pretažený MAJÁK/ LED výstup	6 rýchlych bliknutí + pauza 3krát
phototest error	Chyba fotobuniek	3 rýchle bliknutia + pauza 3krát
limit switch error!	Chyba koncového mechanického dorazu	8 rýchlych bliknutí + pauza 3krát
memory error	Chyba pamäte	10 rýchlych bliknutí + pauza 3krát

4.16 - Pripojenie bezdrôtového modulu KUBE PRO / KUBE

Pred vykonaním akejkoľvek operácie vypnite zariadenie.

Odstráňte plastový ochranný kryt konektora modulu KUBE. Odstráňte plastové plášte (obrázok 49) a vložte KUBE do špeciálneho vstupného slotu (obrázok 50).

! UPOZORNENIE !

S KUBE manipulujte opatrne akonáhle ho vytiahnete z obalu.

! UPOZORNENIE !

Pozorne skontrolujte polohu modulu KUBE na konektore riadiacej jednotky (obr. 50).

Pomocou programátorov KUBE PRO a DYL je možné okrem parametrov v TAB.3 zmeniť aj nasledujúce parametre:

rýchlosť otvárania*
 spomalovacia rýchlosť pri otváraní*
 rýchlosť zatvárania*
 spomalovacia rýchlosť pri zatváraní*
 rozsah spomalenia pri otváraní*
 rozsah spomalenia pri zatváraní*
 phototest
 test bezpečnostnej lišty
 rozsah čiastočného otvorenia
 rozsah otvorenia pre ventiláciu
 čas automatického zatvorenia
 čas automatického zatvorenia pri čiastočnom otvorení

čas automatického zatvorenia pri otvorení na ventiláciu
 mód blikania
 čas pred-blikania
 intenzita osvetlenia na konci pohybu
 funkcia integrovaného doplnkového osvetlenia
 činnosť po výpadku el. prúdu
 blikanie maják pre údržbu
 obnovenie z výroby
 zamknutie vstupov heslom
 zamknutie prijímaču heslom

pre zmenu postupujte podľa pokynov na displeji.

* Po zmene tohto parametra je nutné vykonať najmenej dva kompletne cykly otvorenia/zatvorenia, ktoré umožňujú riadiacej jednotke uložiť napätie motora počas zdvihu.

5 - TESTOVANIE A UVEDENIE DO PREVÁDZKY

Systém musí byť uvedený do prevádzky kvalifikovaným technikom, ktorý musí spraviť testy systému podľa európskej normy EN12445.

5.1 Testovanie

Všetky časti systému musia byť otestované ako to popisuje ich manuál. Uistite sa, že všetky bezpečnostné odporúčania boli dodržané.

Skontrolujte, či je brána schopná sa voľne pohybovať, keď je pohon odblokovaný. Skontrolujte či všetky pripojené zariadenia (fotobunky, stop tlačítka atď.) pracujú správne.

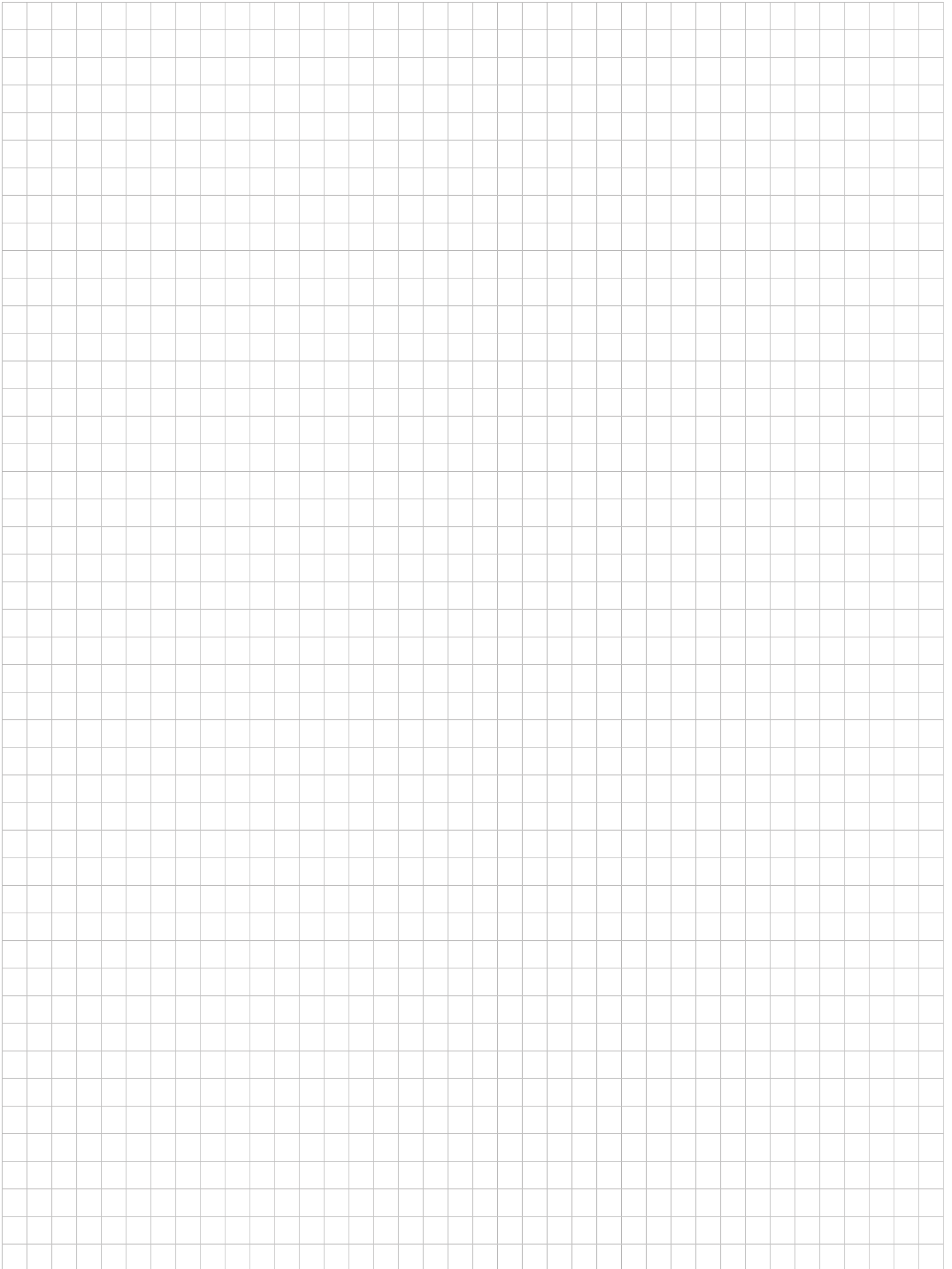
5.2 - Uvedenie do prevádzky

Pokiaľ sú VŠETKY časti systému plne funkčné a otestované systém môže byť uvedený do prevádzky.

Vypracujte si náčrt zapojenia a zapíšte si taktiež všetky prípadné poznámky. Odložte si taktiež tento manuál pre prípadné ďalšie použitie.

Ubezpečte sa, že používatelia systému sú plne zaškolení.

POZNÁMKY



OBSAH

1	Bezpečnostní upozornění	str. 15
2	Základní informace o výrobku	str. 16
2.1	Popis výrobku	str. 16
2.2	Obsah balení	str. 16
2.3	Modely a technické parametry	str. 16
2.4	Technické parametry	str. 17
2.5	Seznam potřebných kabelů	str. 17
3	Kontroly před instalací	str. 18
4	Instalace výrobku	str. 18
4.1	Montáž a instalace Halo s LED dráhou	
4.2	Montáž dráhy ze 3 kusů	str. 18
4.3	Montáž dráhy z jednoho kusu	str. 19
4.4	Spojení hlavy motoru s ocelovou dráhou	str. 19
4.5	Instalace hlavy motoru na hřídel s pružinami nebo na překlad (nadpraží)	str. 19
4.6	Typická instalace	
4.7	Ruční otevření vrat	str. 19
4.8	Montáž koncového dorazu na LED dráhu	str. 19
4.9	Montáž koncového dorazu na ocelovou dráhu	str. 19
4.10	Elektrická zapojení	str. 19
4.11	Programování dálkových ovladačů	
4.12	Načtení otevřené a zavřené pozice	str. 19
4.13	Úprava parametrů řídicí jednotky	str. 19
4.14	Reset řídicí jednotky	str. 20
4.15	Použití programátoru s displejem	str. 21
4.16	Připojení bezdrátového modulu KUBE PRO / KUBE	str. 22 str. 22
5	Kolaudace a uvedení do provozu	str. 24
5.1	Kolaudace	str. 24
5.2	Uvedení do provozu	str. 24
6	ES prohlášení o shodě	str. 87

1 - BEZPEČNOSTNÍ UPOZORNĚNÍ

POZOR !

POZOR – TYTO INSTRUKCE jsou důležité z hlediska zajištění bezpečnosti osob, postupujte přesně podle níže uvedených pokynů. Manuál uschovejte pro jeho případné pozdější použití.

Předtím, než se pustíte do instalace, přečtěte si pozorně celý instalační manuál.

Konstrukce a výroba zařízení, ze kterých je tento výrobek složený, a informace obsažené v tomto návodu, splňují požadavky uvedené v platných bezpečnostních normách. Avšak v případě nesprávné instalace nebo naprogramování může dojít k vážným zraněním osob, které instalaci provádějí, nebo automatizační techniku používají. Z těchto důvodů je velmi důležité během instalace pozorně postupovat podle všech pokynů uvedených v tomto návodu.

Pokud máte nějaké pochybnosti, nepokračujte v instalaci a obraťte se na Vašeho prodejce anebo na technický servis společnosti Kovian s.r.o.

Podle evropské legislativy se na realizace automatických bran nebo vrat vztahují normy a směrnice, které je nutné respektovat, jedná se zejména o Směrnici 2006/42/ES (Směrnice pro strojní zařízení) a dále pak o normy EN 12445; EN 12453; EN 12635 a EN 13241-1, na jejichž základě je pak možné vystavit prohlášení o shodě pro takto vyrobenou automatizační techniku.

Vzhledem k těmto požadavkům je nutné, aby připojení automatizační techniky k elektrické rozvodné síti, kolaudaci, uvedení do provozu a zajišťování pravidelné údržby prováděl kvalifikovaný a zkušený technik, v souladu s instrukcemi uvedenými v tomto návodu, především pak v kapitole "Kolaudace a uvedení automatizační techniky do provozu".

Technik je kromě výše uvedeného povinen provést předepsané zkoušky v návaznosti na rizika, které z provozu automatizační techniky vyplývají, a dále je povinen zkontrolovat, jestli jsou splněny všechny náležitosti předepsané platnými zákony, normami a směrnicemi: především pak dodržení všech požadavků stanovených technickou normou EN 12445, která definuje zkušební metody používané při kontrole automatizačních technik, nainstalovaných na vratech a branách.

POZOR !

POZOR - Dříve, než začnete výrobek instalovat, proveďte následující kontroly a posouzení stávajících podmínek:

zkontrolujte, jestli jsou jednotlivá zařízení, kterými bude automatizační technika vybavená, vhodná pro zařízení, které budete vyrábět. Při této příležitosti zkontrolujte se zvýšenou pozorností údaje uvedené v kapitole "Technické parametry". Neprovádějte instalaci v případě, kdy třeba i pouze jedno zařízení není vhodné pro zamýšlené použití;

zkontrolujte, jestli jsou zakoupená zařízení dostačující k tomu, aby byla zaručena požadovaná bezpečnost a funkčnost automatizační techniky;

vypracujte analýzu rizik, která musí obsahovat i přehled základních požadavků na bezpečnost v souladu s přílohou č. I ke Směrnici pro strojní zařízení, a uveďte, jaká řešení byla přijata. Analýza rizik je jeden z dokumentů, který musí být zařazen do technické dokumentace vystavené pro automatizační techniku. Dokumentaci je povinen vypracovat instalační technik.

Vzhledem k nebezpečným situacím, ke kterým může dojít při instalaci nebo při používání automatizační techniky, je nutné během instalace zařízení respektovat níže uvedená upozornění:

žádnou část automatizační techniky neupravujte, s výjimkou úprav uvedených v tomto návodu. Takové úpravy by mohly negativně ovlivnit funkčnost zařízení. Výrobce se zříká veškeré odpovědnosti za škody způsobené svévolně upravenými výrobky;

zajistěte, aby komponenty, ze kterých je automatizační technika vyrobená, nepřišly do styku s vodou nebo jinými kapalinami;

pokud by byl napájecí kabel poškozený, musí být vyměněn výrobcem nebo autorizovaným servisem, případně technikem, který má požadovanou kvalifikaci, aby při následném provozu nedošlo k ohrožení bezpečnosti;

pokud by nějaké kapaliny pronikly do vnitřní části komponentů, které jsou součástí automatizační techniky, odpojte okamžitě napájení elektrickou energií a obraťte se na servisní středisko společnosti Kovian s.r.o. Používání automatizační techniky za takových podmínek by mohlo být nebezpečné;

nenechávejte výrobek v blízkosti tepelných zdrojů a nevystavujte jej působení plamenů. Mohlo by to způsobit jeho poškození a negativně ovlivnit funkčnost zařízení, způsobit požár nebo být zdrojem nebezpečných situací.

POZOR !

Veškeré činnosti, při kterých je nutné otevřít nebo demontovat ochranný kryt zařízení, musí být prováděné s řídicí jednotkou odpojenou od přívodu elektrického napájení. Pokud není rozpojovací zařízení na dohled, je nutné jej opatřit upozorněním: "NA ZAŘÍZENÍ SE PROVÁDÍ UDRŽBA";

všechna zařízení musí být napojena na elektrické napájecí vedení, které je vybavené bezpečným uzemněním;

výrobek může být používán teprve poté, co byla automatizační technika "uvedena do provozu", podle instrukcí uvedených v kapitole "Kolaudace automatizační techniky a její uvedení do provozu";

elektrické napájecí vedení přivedené do automatizační techniky musí být vybavené rozpojovacími zařízeními, jehož kontakty v rozpojeném stavu budou zajišťovat naprosté odpojení automatizační techniky od zdroje elektrické energie v souladu s podmínkami uvedenými pro III. kategorii přepětí;

pro napojení trubek, hadic nebo průchodek použijte spojky, které budou splňovat požadavek na stupeň krytí IP55 nebo vyšší;

elektrické vedení zapojené do automatizační techniky musí splňovat platné technické normy a musí být odborně provedené;

toto zařízení není určené k tomu, aby bylo používáno osobami (včetně dětí), jejichž fyzické, smyslové nebo rozumové schopnosti jsou nějakým způsobem omezené, nebo jim chybí jistá zkušenost a nemají ani znalosti o provozu a ovládání automatizační techniky;

než uvedete automatizační techniku do chodu ujistěte se, že se v její bezprostřední blízkosti nenacházejí žádné osoby;

předtím, než začnete automatizační techniku čistit nebo na ní provádět údržbu, odpojte přívod elektrického napájení;

zvláštní pozornost věnujte skutečnosti, aby nedocházelo k sevření mezi pohyblivými částmi automatizační techniky a pevnými konstrukcemi v její bezprostřední blízkosti;

děti musí být pod dohledem a v žádném případě si s automatizační technikou nesmí hrát.

POZOR !

Zařízení pravidelně kontrolujte, aby bylo závčas možné zjistit nevyváženost vrat a opotřebení mechanických komponentů, poškození kabelů, pružin a nosných částí konstrukce. Zařízení nepoužívejte pokud je nutná jeho oprava nebo seřízení.

POZOR !

POZOR - Obalové materiály, ve kterých jsou dodávány všechny komponenty automatizační techniky, musí být zlikvidovány v naprostém souladu s místně platnými nařízeními.

Key Automation si vyhrazuje právo upravovat tento manuál, pokud to bude považovat za nutné; aktualizované a novější verze manuálu najdete na stránkách www.keyautomation.it

2 - ZÁKLADNÍ INFORMACE O VÝROBKU

2.1 - Popis výrobku

Halo je elektromechanick, převodový, samosvorný, pohon, určený pro automatizaci výklopných vrat o celkové ploše do 14m², a sekčních vrat o ploše do 16m². Halo je vybavený enkodérem, zabudovanou řídicí jednotkou a čtyřkanálovým přijímačem. Dráha s řemenem je předmontovaná, v provedení z jednoho kusu, nebo ke složení ze 3 kusů.

Speciální hliníková dráha, lakovaná práškovým lakem, se zabudovaným LED diodami, které zajišťují osvětlení garáže nejen během chodu pohonu, ale současně i kdykoliv si to budete přát.

Plochý tvar pohonu umožňuje jeho instalaci v co nevhodnější pozici, v blízkosti nadpraží nad vraty a hřídele s pružinami.

2.2 - Obsah balení

Systém s automatizační technikou pro garážová vrata je uložený do dvou krabic, v jedné je uložený pohon a ve druhé dráha:

OBR. 1 obsah balení hlavy pohonu s komponenty
OBR. 2 dráha s LED diodami
OBR. 3 ocelová dráha složená z jednoho kusu
OBR. 4 ocelová dráha složená ze 3 kusů

2.3 - Modely a technické parametry

KÓD	POPIS	SÍLA
900HA7	Pro sekční vrata do 10 m ² (s 3 m dráhou) nebo 11 m ² (se 4 m dráhou), motor 24 Vdc a s řídicí jednotkou se zabudovaným přijímačem a napájením 230 Vac	700 N
900HA10	Pro sekční vrata do 13 m ² (s 3 m dráhou) nebo 16 m ² (se 4 m dráhou), motor 24 Vdc a s řídicí jednotkou se zabudovaným přijímačem a napájením 230 Vac	1000 N
900HA10E	Pro sekční vrata do 13 m ² (s 3 m dráhou) nebo 16 m ² (se 4 m dráhou), "Low Energy" s 24 Vdc motorem a s řídicí jednotkou se zabudovaným přijímačem a napájením 230 Vac	1000 N
900HA10L	Pro sekční vrata do 13 m ² (s 3 m dráhou) nebo 16 m ² (se 4 m dráhou), motor 24 Vdc a s řídicí jednotkou se zabudovaným přijímačem a napájením 120 Vac	1000 N

KOMPATIBILITA HLAVY POHONU A DRÁHY

	HA7	HA10 - HA10L - HA10E
900RAB3	X	X
900RAB3X1	X	X
900RAB4	X	X
900RAB6		X
900RAL30		X
900RAL40		X

TECHNICKÉ PARAMETRY	900HA7	900HA10	900HA10E	900HA10L
Rychlost	12 cm/s	12 cm/s	12 cm/s	12 cm/s
Síla	700 N	1000 N	1000 N	1000 N
Max. počet cyklů za hodinu ⁽¹⁾	20	20	20	20
Max. počet po sobě jdoucích cyklů za hodinu ⁽¹⁾	10	10	10	10
Nominální výkon	80 W	100 W	100 W	100 W
Napájení	230 Vac (±10%) 50 Hz	230 Vac (±10%) 50 Hz	230 Vac (±10%) 50 Hz	120 Vac (±10%) 50/60 Hz
Výstražný maják	3 W MAX	3 W MAX	3 W MAX	3 W MAX
Večerní osvětlení dráhy se zabudovanými LED	-	20 W MAX	20 W MAX	20 W MAX
Výstup pro napájení příslušenství	100 mA (24 Vdc NE-REGULOVANÉ)	100 mA (24 Vdc NE-REGULOVANÉ)	100 mA (24 Vdc NE-REGULOVANÉ)	100 mA (24 Vdc NE-REGULOVANÉ)
Pojistka 1 napájecího vedení	1.6AT	1.6AT	1.6AT	2AT
Max. počet dálkových ovladačů s PLOVOUCÍM KÓDEM uložených do paměti	90	90	90	90
Stupeň krytí	IP 20	IP 20	IP 20	IP 20
Použití v kyselém, slaném nebo výbušném prostředí	NE	NE	NE	NE
Rozměry (L-P-H)	235-330-84 mm	235-330-84 mm	235-330-84 mm	235-330-84 mm
Hmotnost	6,7 kg	6,7 kg	6,7 kg	6,7 kg
Provozní teploty	-10°C / +45°C	-10°C / +45°C	-10°C / +45°C	-10°C / +45°C
Maximální plocha vrat	11 m ²	16 m ²	16 m ²	16 m ²
Maximální hmotnost vrat	90 kg	130 kg	130 kg	130 kg

⁽¹⁾ pro vrata do výšky 2 m

OMEZENÍ PŘI POUŽITÍ			OMEZENÍ PŘI POUŽITÍ		
Sekční	Výklopná přesahující fasádu	Výklopná nepřesahující fasádu	Sekční	Výklopná přesahující fasádu	Výklopná nepřesahující fasádu
900HA7 s 3 m dráhou			900HA10, 900HA10E, 900HA10L s 3 m dráhou		
H max = 2,6 m S max = 10 m ²	H max = 3 m S max = 9 m ²	H max = 2,4 m S max = 9 m ²	H max=2,6 m S max=13 m ²	H max=3 m S max=13 m ²	H max=2,4 m S max=13 m ²
900HA7 se 4 m dráhou			900HA10, 900HA10E, 900HA10L se 4 m dráhou		
H max = 3,6 m S max = 11 m ²	H max = 3,4 m S max = 10 m ²	H max = 3,4 m S max = 10 m ²	H max=3,6 m S max=16 m ²	H max=3,4 m S max=14 m ²	H max=3,4 m S max=14 m ²

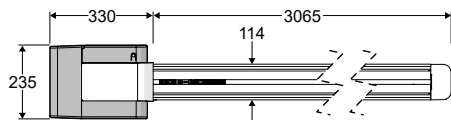
2.4 - Technické parametry

Model a doporučené použití - Dráha a dostupné rozměry

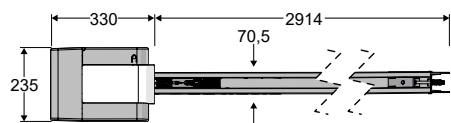
MODEL	MATERIÁL	POZNÁMKA	TAŽNÁ TYPOLOGIE	CELKOVÁ DÉLKA	DÉLKA POJEZDU
900RAL30	Hliník	S osvětlením - zabudované LED	Řemen	3090 mm (1x3m)	2660 mm
900RAL40	Hliník	S osvětlením - zabudované LED	Řemen	4090 mm (1x4m)	3660 mm
900RAB3X1	Ocel		Řemen	2940 mm (3x0,98m)	2510 mm
900RAB3	Ocel		Řemen	2940 mm (1x2,9m)	2510 mm
900RAB4	Ocel		Řemen	3940 mm (1x3,9m)	3510 mm

Uvedené hodnoty se můžou měnit podle lehkosti chodu a vyvážení vrat a podle typu použité dráhy.

s RAL30



s JINÝMI DRÁHAMÍ



2.5 - Seznam potřebných vodičů

V případě typické sestavy automatizační techniky se používají kabely a vodiče pro připojení jednotlivých typů příslušenství, uvedené v následující tabulce. Použité kabely musí být vhodné pro zamýšlený

typ instalace, například doporučujeme kabel typu H03VV-F při instalaci v interieru, nebo H07RN-F pro instalace v exterieuru.

SEZNAM KABELU		
ZAPOJENÍ	TYP KABELU	MAX. POVOLENÁ DÉLKA
Elektrické napájecí vedení	Schuko CEE 7/4	
Výstražný maják, večerní osvětlení	1 x kabel 3 x 0,5 mm ²	20 m
Anténa	1 x kabel typu RG58	20 m (doporučeno < 5 m)
Fotobuňky vysílač	1 x kabel 2 x 0,5 mm ²	20 m
Fotobuňky přijímač	1 x kabel 4 x 0,5 mm ²	20 m
Bezdrátová bezpečnostní lišta (*)	1 x kabel 4 x 0,5 mm ²	<2 m
Klíčový spínač	1 x kabel 2 x 0,5 mm ²	20 m

Pokud by v blízkosti automatizační techniky nebyla vhodná elektrická zásuvka, obraťte se na elektrikáře.

(*): řiďte se instrukcemi výrobce

3 - KONTROLY PŘED INSTALACÍ

Předtím, než výrobek nainstalujete, udělejte níže popsané kontroly:

- Zkontrolujte, jestli jsou vrata vhodná k automatizaci.
- Hmotnost a rozměry vrat, která budou vybavené automatizační technikou, nesmí překročit limity uvedené v technické specifikaci.
- Zkontrolujte, jestli jsou mechanické dorazy dostatečně pevné, aby byl provoz vrat bezpečný.
- Ujistěte se, že v oblasti, ve které bude automatizační technika nainstalovaná, nehrozí nemezpečí záplav.
- Instalace v silně kyselém nebo slaném prostředí a v blízkost tepelných zdrojů může negativně ovlivnit funkčnost výrobku.
- Za extrémních povětrnostních podmínek (například sníh, led, velký rozsah teplot, vysoké teploty) může docházet k většímu tření a proto síla potřebná pro uvedení vrat do chodu a jejich udržení v chodu může být vyšší než je síla potřebná za běžných provozních

podmínek.

- Zkontrolujte, jestli je při ručním ovládní vrat jejich pohyb plynulý, jestli se v dráze nevyskytují místa se zvýšeným třením a jestli nehrozí vyjetí mimo dráhu.
- Zkontrolujte, jestli jsou vrata vyvážená a jestli zůstávají stát v klidu, pokud je zastavíte v libovolné pozici.
- Zkontrolujte, jestli je elektrické vedení, ke kterému bude zařízení připojené, vybavené vhodným a bezpečným uzemněním a jestli je toto vedení vybavené odpovídajícím jističem.
- Napájecí vedení musí být vybavené vhodným rozpojovacím zařízením, jehož kontakty při úplném rozpojení jsou od sebe vzdálené v souladu s podmínkami stanovenými pro III. kategorii ochrany proti přepětí.
- Zkontrolujte, jestli veškerý materiál použitý při instalaci odpovídá požadavkům uvedeným v platných technických normách.

4 - INSTALACE VÝROBKU

4.1 - Montáž a instalace Halo s LED dráhou

Dříve, než začnete s montáží, zkontrolujte si, jestli máte k dispozici potřebné nářadí (OBR. 5).

Položte si dráhu na rovný povrch a chraňte ji vhodně před poškrábáním. Odstraňte plastovou ucpávku a vyndejte obsah.

Předloženou kladku posuňte tak, aby šroub vyčníval z větší části z konce dráhy, odšroubujte matici, navlečte napínací pružinu a utáhněte matici takovým způsobem, aby se řemen napnul (OBR. 6, 7). Přiložte hlavu motoru k dráze a položte ji na rovný povrch, chraňte přitom povrch krytu před poškrábáním. Demontujte zadní kryt stisknutím dvou označených bodů (OBR. 8).

Sejměte bílý kryt (OBR. 9), prořízněte nožkem oba čtverečky v bílém krytu a odstraňte je (OBR. 10).

Otevřete okýnko vyznačené přerušovanou čarou, plast prořízněte nožkem a opatrně jej nadzvedněte (OBR. 11), potom vložte kartu pro nastavení LED diod (je součástí balení dráhy) se zapojenými kabely (OBR. 2, 12). Zavřete opatrně kryt. Uložte kabely do příslušných drážek, a kabel bez konektoru prostrčte označeným otvorem (OBR. 12).

Vložte kovový adapter do otvoru v dráze (OBR. 13), potom nasadte dráhu na hlavu pohonu, přitom dávejte pozor, aby tisícíhran adaptéru lícoval s čepem motoru (OBR. 14) a zapojte konektor (OBR. 15).

POZOR !

Předtím, než uložíte a připevníte horní desku, zkontrolujte, jestli jsou kabely uloženy uvnitř přihrádek (OBR. 16), aby nedošlo k jejich sevření nebo poškození. Utáhněte 4 křížové šrouby.

Otevřete boční okýnko, protáhněte jím kabel a připojte vodiče k řídicí jednotce (OBR. 17). Zavřete boční okýnko.

Opřete pohon o hřídel s pružinami (OBR. 18), nadzvedněte dráhu, aby byla rovnoběžně s podlahou, změřte vzdálenost A (vzdálenost mezi dráhou a stropem) a pak zkraťte závitovou tyč na délku odpovídající rozměru **A - 5 cm** (OBR. 19). Závitová tyč a spojovací materiál je součástí balení dráhy s LED.

Smontujte komponenty se závitovou tyčí (OBR. 20). Závitovou tyč připevněte ke stropu pomocí vhodných šroubů nebo hmoždinek (nejsou součástí balení) (OBR. 21). Smontujte a vložte spodní část konzoly do dráhy a posuňte ji do drážek (OBR. 22) pak do dráhy vložte plastovou krytku.

Připevněte závitovou tyč k šestihorné matici v horní části dráhy, otáčením závitovou tyčí, aby se dostala přibližně přibližně 1 cm

dovnitř, aby byla dráha v naprosto vodorovné poloze. Pak utáhněte matice v uvedeném pořadí (OBR. 23).

Vložte dlouhé šrouby a ručně je dotáhněte, aby matice přesně zapadly do svých míst. (OBR. 24). Nechejte šrouby vyčnívat o několik milimetrů, aby bylo možné nasadit konzolu na připravený otvor. Použijte otvor k umístění držáku na nosník a vyznačte si body pro otvory (OBR. 25).

Dejte pohon stranou a připevněte držák vhodnými šrouby nebo hmoždinkami (nejsou součástí balení) (OBR. 26).

Dejte pohon zpět na držák.

POZOR !

Přišroubujte nyní jen boční dlouhé šrouby, jen aby se dostaly do kontaktu (OBR. 38). Neutahujte je silou, aby nepraskla uložení matic.

Přišroubujte kontramatky (OBR. 27) a pevně je utáhněte, šrouby si přitom přidržujte šestihorným klíčem.

POZOR !

Neotáčejte šrouby, aby nedošlo k prasknutí uložení matic. Při utahování otáčejte pouze kontramaticemi.

Připevněte spodní čelisti (OBR. 28).

Připevněte držák k horní části vrat tak, aby byl uprostřed (OBR. 29) a přesně uprostřed držáku ve tvaru písmene C (OBR. 26). Změřte uvedené rozměry (TAB. 1A) a smontujte spojovací rameno s uvedenými komponenty (TAB. 2).

Odblokujte jezdce pomocí obklovacího lanka (OBR. 30).

Zatáhněte za můstek jezdce, vložte do něj zalomené rameno a zajistěte jej příslušným čepem (OBR. 31, 32, 33, 34) a zašroubujte oba šrouby s imbusovou hlavou na uzávěru můstku. Zašroubujte symetricky i 2 šrouby s imbusovou hlavou na druhém konci jezdce.

Připevněte rameno k vratům (OBR. 35), potom odblokujte jezdce zatažením za odblokovací lanko, aby se páka mohla zasunout a zablokovat, a pak posouvejte ručně vrata tak dlouho, dokud se odblokovací mechanismus znovu nespojí a nezahákne (OBR. 36).

Odstraňte průhledné ochranné samolepicí fólie nalepené na difuzoru s LED diodami (OBR. 37).

Po dokončení programovacích operací (viz následující kapitoly) našroubujte bezpečnostní šroub (OBR. 51) a nasadte bílý kryt (OBR. 52).

4.2 - Kompletace dráhy ze 3 kusů

Smontujete dráhu (OBR. 4) a pak napněte řemen (OBR. 7)

4.3 - Kompletace dráhy z jednoho kusu

Napněte řemen (OBR. 7)

4.4 - Připevnění hlavy s motorem k ocelové dráze

Postupujte podle kapitoly 4.1 (OBR. 13, 14, 16)

4.5 - Instalace hlavy motoru na nadpraží



POZOR !

Zde neuvedené informace najdete v kapitole 4.1

Postupujte podle instrukcí, uvedených v kapitole 4.1 na OBR. 25, držák ale nepřipevňujte k většímu otvoru, ale pouze do samostatné díry (OBR. 38) a postupujte podle informací uvedených v TAB. 1B a TAB. 2. Pak postupujte podle instrukcí uvedených v kap. 4.1

4.6 - Standardní instalace



POZOR !

Zde neuvedené informace najdete v kapitole 4.1



POZOR !

NEODSTRAŇUJTE ZADNÍ KRYT!

Držák připevňte k nadpraží (OBR. 26), a potom k němu připevňte ocelovou dráhu pomocí jednoho ze dvou dlouhých šroubů (OBR. 39), pak pokračujte podle instrukcí v TAB. 1C a TAB. 2.

Nadzvedněte dráhu, aby byla rovnoběžně s podlahou, změřte rozměr A a pak uřízněte oba stropní držáky podle obrázku: rozměr **A + 3 cm** (OBR. 40). Vložte destičku s rychloupínacím systémem, pak ji připojte ke stropním držákům (OBR. 41, 42). Připevňte stropní držáky pomocí vhodných šroubů a hmožtinek (nejdou součástí dodávky).

Postupujte podle kapitoly 4.1 od OBR. 29 až po OBR. 35, kdy vložíte rameno do otvoru jezdce, který jste si předtím otevřeli pomocí nože (OBR. 43).

4.7 - Ruční otevírání vrat

V případě výpadku dodávky elektrické energie, a pokud není připojená záložní baterie, můžete automatizační techniku odblokovat:

KROK POPIS

1	Zatáhněte za lanko, aby se odblokovací páčka dostala do svislé polohy (OBR. 30)
2	Vrata můžete ručně otevírat a zavírat.
3	Pro obnovení spojení odblokovacího mechanismu a obnovení provozu automatizační techniky dejte lanko do takové polohy, aby odblokovací páčka zajela úplně do tažného jezdce (OBR. 36)
4	Ručně vrata zvedněte nebo zavřete, aby došlo k jejich připojení do jezdce v dráze.

4.8 - Montáž koncového dorazu v otevřené pozici na dráhu s LED

Odblokujte jezdce, ručně zvedněte vrata a úplně je otevřete do polohy **H - 10 cm** (OBR. 44). Označte si koncovou polohu jezdce značkovačem (OBR. 45), potom

vyvrtejte vrtačkou díru a připevňte koncový doraz šroubem (OBR. 46).

4.9 - Montáž koncového dorazu v otevřené pozici na ocelovou dráhu

Odblokujte jezdce, ručně zvedněte vrata a úplně je otevřete do polohy **H - 10 cm** (OBR. 44).

Připevňte trvalým způsobem koncový doraz (OBR. 47).

4.10 - Elektrická zapojení



POZOR !

Předtím, než začnete provádět zapojení vodičů a kabelů zkontrolujte, jestli není řídicí jednotka napájena el. energií.
Proveďte tato zapojení (OBR. 48)

ELEKTRICKÁ ZAPOJENÍ

COM	Společné výstupy FLASH, LED
FLASH	Výstup pro výstražný maják 24Vdc (neregulovaný), max. 3 W
LED	Výstup pro večerní osvětlení 24Vdc (neregulovaný), max. 20 W
PH-POW	Kladný výstup + pro napájení fotobuněk, 24Vdc (neregulovaný) max. 100 mA
NEG	Záporný výstup - pro napájení fotobuněk
PH	Fotobuňky (zavírání) rozpínací kontakt NC mezi PH a COM
EDGE/EDGE	Vstup pro bezp. lištu, rozpínací kontakt NC, odporová lišta 8 kΩ nebo dvojitá odporová 8 kΩ (paralelní)

SBS	Příkaz KROK ZA KROKEM, spínací kontakt NA mezi SBS a COM Příkaz otevřít/stop/zavřít/stop nebo ovládání podle volby v programu
STOP	STOP spínací kontakt NA mezi STOP a COM. Kontakt může být aktivovaný kdykoliv a okamžitě zastaví pohyb automatizační techniky a deaktivuje všechny funkce včetně automatického zavírání.
COM	Společné vstupy SBS, STOP
L1	Signalizační ČERVENÁ LED dioda pro programování parametrů řídicí jednotky
MENU	Tlačítko pro programování parametrů řídicí jednotky
RADIO	Tlačítko pro programování parametrů zabudovaného přijímače
L2	Signalizační ZELENÁ LED dioda pro programování parametrů přijímače
KUBE/DYL	Konektor pro DYL a KUBE
SBS	Tlačítko SBS (KROK ZA KROKEM) pro ovládání automatizační techniky
DIP1/PH DIP2/EDGE	Dip switch pro deaktivaci bezpečnostních prvků (PH, EDGE) viz OBR. 48
SHIELD	Anténa - opletení
ANT	Anténa - signál

Připojení výstražného majáku s LED diodami musí být provedeno ke svorkám COM a FLASH.

Připojení večerního osvětlení musí být provedeno ke svorkám COM a LED.

Kontakt krok za krokem SBS musí být připojený ke svorkám COM a SBS (spínací kontakt NA).

Kontakt fotobuňky musí být připojený ke svorkám COM a PH. **Pokud chcete vyřadit fotobuňky z provozu, přepněte nahoru levý dip switch. Po přepnutí dip switch, LED diody L1 a L2 začnou rychle blikat.**

! POZOR !

POTVRĎTE DEAKTIVACI VSTUPU PH SOUČASNĚM

STISKNUTÍM TLAČÍTEK MENU A RADIO, DRŽTE JE STISKNUTÉ, DOKUD NEPŘESTANOU BLIKAT LED DIODY L1 A L2.

Vstupy bezpečnostní lišty EDGE musí být připojené ke svorkám EDGE a EDGE. **Pokud chcete bezpečnostní lištu vyřadit z provozu, přepněte nahoru pravý dip switch. Po přepnutí dip switch začnou rychle blikat LED diody L1 a L2.**

! POZOR !

POTVRĎTE DEAKTIVACI VSTUPU EDGE SOUČASNĚM STISKNUTÍM TLAČÍTEK MENU A RADIO, DRŽTE JE STISKNUTÉ, DOKUD NEPŘESTANOU BLIKAT LED DIODY L1 A L2.

4.11 - Programování dálkových ovladačů

Pokud máte k dispozici bezdrátový modul KUBE PRO, připojte jej k řídicí jednotce (OBR. 49, 50) a proveďte operace podle instrukcí na displeji. Pokud máte k dispozici programátor DYL připojte jej kabe-

lem k řídicí jednotce a postupujte podle instrukcí na displeji.

V opačném případě postupujte níže uvedeným způsobem:

ULOŽENÍ DÁLKOVÉHO OVLADAČE DO PAMĚTI

! POZOR !

Po aktivaci procesu ukládání do paměti může dojít k uložení do paměti libovolného ovladače v dosahu přijímače. Aby došlo ke

snížení dosahu přijímače, odpojte dočasně anténu.

KROK	POPIS	PŘÍKLAD
1	Stiskněte a uvolněte tlačítko RADIO tolikrát, podle toho, kterou funkci chcete aktivovat: 1x pro funkci SBS (KROK ZA KROKEM nebo OTEVŘENÍ - STOP - ZAVŘENÍ - STOP), 2x pro funkci ČÁSTEČNÉ OTEVŘENÍ, 3x pro funkci POUZE OTEVŘÍT, 4x pro funkci OSVĚTLENÍ ON/OFF, 5x pro PŘEDNASTAVENÉ funkce (tlačítko 1 = SBS, tlačítko 2 = ČÁSTEČNÉ OTEVŘENÍ, tlačítko 3 = POUZE OTEVŘÍT, tlačítko 4 = OSVĚTLENÍ ON/OFF) 6x pro funkci NÁSTĚNNÉ TLAČÍTKO (tlačítko 1 = ZAVŘENÍ/STOP, tlačítko 2 = OTEVŘENÍ/STOP, tlačítko 3 = VENTILACE, tlačítko 4 = OSVĚTLENÍ ON/OFF)	
2	LED L2 několikrát blikne, počet bliknutí bude odpovídat zvolenému výstupu, série bliknutí bude přerušovaná pauzou v délce 1 sekundy	
3	Do 10 sekund stiskněte alespoň na 2 sekundy tlačítko na dálkovém ovladači, který chcete uložit do paměti.	
4	Pokud uložení do paměti řádně proběhlo, LED dioda L2 jedenkrát dlouze blikne.	
5	Pokud chcete uložit další dálkový ovladač na stejný výstup, zopakujte 3. krok.	
Pozn.	Po 10 sekundách nečinnosti ukončí přijímač automaticky programovací fázi.	

VYMAZÁNÍ JEDNOHO DÁLKOVÉHO OVLADAČE

KROK	POPIS	PŘÍKLAD
1	Stiskněte tlačítko RADIO a držte je stisknuté, dokud se nezozsvítí LED L2 (přibližně 3 sekundy)	(>3s)->
2	Do 10 sekund stiskněte tlačítko na ovladači, které chcete vymazat, držte je tak dlouho, dokud LED L2 na přijímači nezhasne. Uvolněte tlačítko na dálkovém ovladači.	->
3	Přibližně po 1 sekundě od uvolnění tlačítka, začne LED L2 na přijímači blikat.	0,5s -> 0,5s
4	Potvrďte vymazání stisknutím tlačítka RADIO	Hand icon
5	Pokud došlo k vymazání, LED L2 jednou dlouze blikne.	3s
Pozn.	Po 10 sekundách nečinnosti ukončí přijímač automaticky mazací proces.	

VYMAZÁNÍ CELÉ PAMĚTI PŘIJÍMAČE / RESET PŘIJÍMAČE

KROK	POPIS	PŘÍKLAD
1	Stiskněte a držte stisknuté tlačítko RADIO tak dlouho, dokud se nerzosvítí LED L2 (přibližně 3 sekundy) a potom zhasne (přibližně 3 sekundy). Uvolněte tlačítko.	(>3s)-> (>3s)->
2	Přibližně po 1 sekundě od uvolnění tlačítka, začne LED L2 na přijímači blikat.	(1s)+ (1s)+ (1s)+
3	Pro vymazání celé paměti stiskněte tlačítko RADIO přesně v okamžiku, kdy LED blikne potřetí.	Hand icon
4	Pokud vymazání / reset proběhlo úspěšně, LED L2 jednkrát dlouze blikne.	

ULOŽENÍ DÁLKOVÉHO OVLADAČE NA DÁLKU S VYUŽITÍM UŽ ULOŽENÉHO OVLADAČE

Dálkový ovladač je možné do paměti přijímače uložit i bez přímého ovládání přijímače. V takovém případě musíte mít k dispozici dálkový ovladač, který je uložený do paměti a postu-

povat podle níže uvedených kroků.

Postup při kopírování na dálku musí být provedený v dosahu přijímače.

KROK	POPIS	PŘÍKLAD
1	Stiskněte alespoň na 5 sekund tlačítko na novém dálkovém ovladači, který chcete uložit do paměti.	>5s
2	Stiskněte alespoň na 3 sekundy tlačítko na starém dálkovém ovladači, který chcete kopírovat (pokud byl předchozí krok proveden správně, automatizační technika se neuvede do chodu).	>3s
3	Stiskněte alespoň na 3 sekundy tlačítko na novém dálkovém ovladači, který chcete uložit do paměti.	>3s
4	Stiskněte alespoň na 3 sekundy tlačítko na na starém dálkovém ovladači, který chcete kopírovat, pro potvrzení a ukončení programovací operace.	>3s
Pozn.	Po 10 sekundách nečinnosti, ukončí přijímač automaticky programovací fázi.	

4.12 - Načtení koncových pozic pro otevření a zavření

Pokud máte k dispozici bezdrátový modul KUBE PRO, připojte jej k řídicí jednotce (OBR. 49, 50) a proveďte operace podle instrukcí na displeji. Pokud máte k dispozici programátor DYL připojte jej kabelem k řídicí jednotce a postupujte podle instrukcí na displeji.

POZOR !

Pokud jste připojili modul KUBE PRO, KUBE nebo programátor DYL, odpojte na několik sekund napájení zařízení, abyste mohli použít ruční postup.

Kontakt fotobuňky musí být připojený ke svorkám COM a PH. Pokud chcete fotobuňky vyřadit z provozu, přepněte nahoru levý dip switch. Po přepnutí dip switch, začnou rychle blikat LED diody L1 a L2.

POZOR !

POTVRĎTE DEAKTIVACI VSTUPU PH SOUČASNĚM

STISKNUTÍM TLAČÍTEK MENU A RADIO, DRŽTE JE STISKNUTÉ, DOKUD NEPŘESTANOU BLIKAT LED DIODY L1 A L2.


Vstupy bezpečnostní lišty EDGE musí být připojené ke svorkám EDGE a EDGE. Pokud chcete bezpečnostní lištu vyřadit z provozu, přepněte nahoru pravý dip switch. Po přepnutí dip switch začnou rychle blikat LED diody L1 a L2.

POZOR !

POTVRĎTE DEAKTIVACI VSTUPU EDGE SOUČASNĚM STISKNUTÍM TLAČÍTEK MENU A RADIO, DRŽTE JE STISKNUTÉ, DOKUD NEPŘESTANOU BLIKAT LED DIODY L1 A L2.

V opačném případě postupujte níže uvedeným způsobem:

KROK	POPIS
1	Naprogramujte jeden dálkový ovladač, pokud nemáte k dispozici dálkový ovladač uložený už do paměti, nebo použijte tlačítko SBS na řídicí jednotce.
2	Pokud jste už ručně neposouvali jezdce připojeného k dráze, musíte najet do pozice částečného otevření.
3	Stiskněte tlačítko SBS na dálkovém ovladači, uloženém do paměti, nebo tlačítko SBS na řídicí jednotce, případně na externím tlačítku, připojenému ke vstupu SBS na řídicí jednotce.

	Vrata se musí otevřít sníženou rychlostí.
4	 POZOR ! Pokud se vrata zavřou, stiskněte znovu tlačítko, aby se vrata zastavila, a pak je stiskněte ještě jednou, aby se změnil směr pohybu. Operace je správně nastavená pouze tehdy, když prvním pohybem bude otevírání a k jeho ukončení dojde po nárazu jezdce na koncový mechanický doraz, který jste předtím nastavili.
5	Vrata dojedou do pozice, kdy jsou úplně otevřená a jezdec narazí do mechanického koncového dorazu, pak se vrata na sekundu zastaví a začnou se zavírat, aby dokončila celý pracovní cyklus.
6	Pozice jsou uloženy do paměti.
7	Spusťte ALESPON ještě jeden kompletní pracovní cyklus, otevření a zavření vrat z koncové pozice a bez přerušení, aby mohla řídicí jednotka načíst namáhání motoru v rozsahu celé dráhy vrat.
8	Pokud by automatizační technika nemohla dokončit celý pracovní cyklus, zkontrolujte, jestli nejsou v dráze nějaké mechanické překážky, zkontrolujte vyvážení vrat a případně upravte parametr citlivosti na překážky, tj. snižte citlivost.
9	<p>Reset otevřených a zavřených pozic:</p> <p>stiskněte a držte stisknuté tlačítko MENU tak dlouho, dokud se nerozsvítí a pak zase nezhasne LED L1. Uvolněte tlačítko MENU. LED L1 bude pomalu blikat. Stiskněte ještě jednou tlačítko MENU přesně v okamžiku kdy:</p> <p>LED dioda blikne po 5. v případě pohonu HALO 700 LED dioda blikne po 6. v případě pohonu HALO 1000</p> <p>Pokud byl postup proveden správně, LED L1 pomalu blikne; v opačném případě bude blikat rychle.</p> <p>Zopakujte výše uvedený postup od bodu 4.</p>

4.13 - Úprava parametrů řídicí jednotky

Pokud máte bezdrátový modul KUBE PRO, připojte ho k řídicí jednotce (OBR. 49, 50) a postupujte podle pokynů na displeji. Pokud máte programátor DYL, připojte ho k řídicí jednotce a postupujte podle pokynů na displeji. V opačném případě postupujte podle následujících instrukcí:

KROK POPIS

1	Stiskněte tlačítko MENU tolikrát, aby počet stisknutí odpovídal parametru, který chcete upravit (TAB. 3)
2	Led L1 bude rychle blikat, série bude oddělena pauzou; počet bliknutí bude odpovídat parametru, který chcete upravit.
3	Stiskněte a podržte stisknuté tlačítko MENU po dobu delší než 3 sekundy.
4	Led L1 zůstane zhasnutá.
5	Uvolněte tlačítko MENU.
6	Led L1 začne pomalu blikat, počet bliknutí bude odpovídat maximální nastavitelné hodnotě vybraného parametru. Po posledním bliknutí bude operace ukončena beze změny nastavení parametru.
7	Stiskněte krátce tlačítko MENU v okamžiku bliknutí, které odpovídá požadované hodnotě parametru.
8	Pokud byla operace řádně provedena, led L1 pomalu blikne; v opačném případě bude blikat rychle.

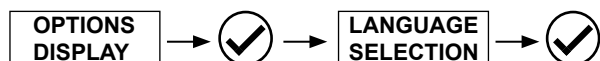
4.14 - Reset parametrů řídicí jednotky

KROK POPIS

1	Stiskněte a podržte stisknuté tlačítko MENU tak dlouho, dokud se led L1 nerozsvítí a pak zase nezhasne.
2	Uvolněte tlačítko MENU
3	Led L1 začne pomalu blikat.
4	Stiskněte znovu tlačítko MENU v okamžiku, kdy led L1 blikne po 3.
5	Pokud byla operace řádně provedena, led L1 pomalu blikne; v opačném případě bude blikat rychle.

4.15 - Používání programátoru s displejem

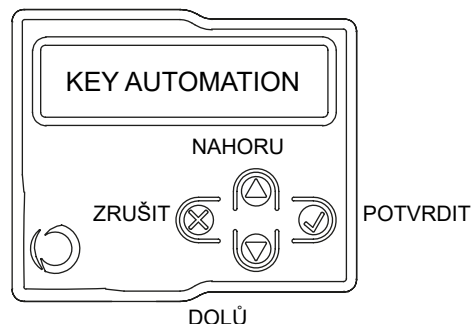
Při nastavení jazyka programátoru postupujte následovně:



Poznámka: Po prvním zapnutí displeje budete požádáni o nastavení jazyka. Stiskněte ▲ nebo ▼ pro volbu požadované jazykové verze a pak volbu potvrďte.

Pokud nezvolíte žádný jazyk (stisknete tlačítko X), bude řídicí jednotka komunikovat defaultním jazykem (ANGLIČTINA) až do následujícího zapnutí.

V běžném provozním režimu, tj. po zapnutí napájení systému s připojeným programátorem, stiskněte a podržte stisknuté X, dokud se neobjeví nápis "Key Automation". Tímto způsobem je možné vidět následující stavová hlášení:



UDÁLOST	POPIS	SIGNALIZACE MAJÁKU A LED S PŘÍKAZY NA ŘÍDICÍ JEDNOTCE
otevírání	Vrata se otevírají	
otevírání větrání	Vrata otevírají k větrání	
zavírání	Vrata se zavírají	
automatické zavírání	Vrata jsou otevřená, je aktivované načasované zavírání	
stop během zavírání	Vrata se zastavila během zavírání	
stop během otevírání	Vrata se zastavila během otevírání	
otevřeno	Vrata jsou zcela otevřená bez automatického zavření	
otevřeno větrání	Vrata jsou otevřená k větrání bez automatického zavření	
zavřeno	Vrata jsou zcela zavřená	
programování	Během provádění programovacích operací	2 krátká bliknutí + pauza + 1 bliknutí
překážka	Detekce překážky motorem	4 krátká bliknutí + pauza 3krát
foto!	Reakce fotobuněk	2 krátká bliknutí + pauza 3krát
bezpečnostní lišta!	Reakce bezpečnostní lišty	5 krátká bliknutí + pauza 3krát
částečné otevírání	Probíhá částečné otevření	
částečné automatické otevírání	Probíhá částečné otevření s aktiv. načasovaným zavřením	
automatické zavírání větrání	Vrata otevřená k větrání s aktiv. načasovaným zavřením	
chyba FLASH/LED	Přetížení výstupu FLASH a LED	6 krátkých bliknutí + pauza 3krát
chyba fototest	Detekována chyba fototestu	3 krátká bliknutí + pauza 3krát
chyba koncový spínač!	Detekována chyba koncového spínače/mechanického dorazu	8 krátkých bliknutí + pauza 3krát
chyba paměť	Detekována chyba paměti	10 krátkých bliknutí + pauza 3krát

4.16 - Připojení bezdrátového modulu KUBE PRO / KUBE

Předtím, než provedete nějakou operaci, odpojte zařízení od elektrického napájení.

Odstraňte ochrannou plastovou krytku konektoru modulu KUBE. Odstraňte plastové krytky (OBR. 49) a zastrčte kartu do příslušného vstupu (OBR. 50).

⚠ POZOR !

Po vyjmutí modulu KUBE z krabičky s ním zacházejte velmi opatrně.

⚠ POZOR !

Pečlivě zkontrolujte pozici propojení modulu KUBE a konektoru řídicí jednotky (OBR. 50).

S programátory KUBE PRO a DYL bude navíc možné kromě standardních parametrů (TAB. 3) upravovat i následující parametry:

- rychlost během otevírání *
- rychlost během zpomalení při otevírání *
- rychlost během zavírání *
- rychlost během zpomalení při zavírání *
- rozsah zpomalení během otevírání *

- rozsah zpomalení během zavírání *
- fototest
- test bezpečnostní lišty
- rozsah částečného otevření
- rozsah funkce větrání garáže
- doba automatického zavření při částečném otevření
- doba automatického zavření při větrání garáže
- provozní režim výstražného majáku
- délka blikání majáku před uvedením automatizace do chodu
- intenzita osvětlení na konci pracovního cyklu
- provozní režim zabudovaného osvětlení
- fungování po výpadku dodávky elektrické energie
- aktivace blikání při požadavku na údržbu
- default
- zablokování vstupů heslem
- zablokování přijímače heslem

při úpravách parametrů sledujte pokyny na displeji.

⚠ POZOR !

* Po změně parametru musíte provést alespoň dva kompletní pracovní cykly, aby mohla řídicí jednotka načíst a uložit namáhání motoru v průběhu celé dráhy.

5 - KOLAUDACE A UVEDENÍ AUTOMATIZAČNÍ TECHNIKY DO PROVOZU

Kolaudace automatizační techniky musí být provedena kvalifikovaným technikem, který je povinen udělat všechny zkoušky, uvedené v příslušných normách, které se na taková zařízení vztahují. Musí

vzít v potaz možná rizika a zejména musí postupovat v souladu s normou EN12445, která specifikuje zkušební metody platné pro automatizační techniku.

5.1 - Kolaudace

Všechny komponenty zařízení musí být zkolaudovány podle instrukcí uvedených v příslušných manuálech.

Zkontrolujte, jestli byly dodrženy pokyny uvedené v kapitole 1 – Bezpečnostní upozornění.

Zkontrolujte, jestli je možné závorou volně pohybovat po odblokování převodového pohonu a jestli je dobře vyvážená a zůstane v klidu stát v kterémkoli místě své dráhy.

Zkontrolujte správnou funkčnost veškerého připojeného příslušenství (fotobuňky, bezpečnostní lišty, tlačítka nouzového zastavení

apod.) tím způsobem, že závoru otevřete, zavřete a zastavíte s použitím všech aktivovaných ovládacích prvků (dálkové ovladače, tlačítka, klíčové nebo tlačítkové spínače).

Změřte nárazovou sílu podle požadavků uvedených v normě EN12445 a nastavte v řídicí jednotce funkce jako je rychlost, síla motoru a zpomalení takovým způsobem, aby bylo dosaženo požadovaných výsledků.

5.2 - Uvedení do provozu

Po úspěšném dokončení kolaudace všech (a ne jen některých) zařízení, která jsou součástí automatizační techniky, můžete přistoupit k uvedení do provozu.

Dále je nutné vypracovat a po 10 let archivovat technickou dokumentaci zařízení, která musí obsahovat elektrické schéma, výkres nebo fotografii zařízení, analýzu rizik a přijatá opatření, prohlášení o shodě vystavená výrobcí všech použitých zařízení, návod ke každému použitému zařízení a časový harmonogram údržby automatizační techniky.

Automatizační techniku opatřete štítkem, na kterém budou uvedené technické údaje automatizační techniky, jméno osoby odpovědné za její uvedení do provozu, výrobní číslo a rok výroby, symbol CE.

V blízkosti automatizační techniky připevněte tabulku, na které je uvedený postup při odblokování převodového motoru.

Vypracujete a koncovému uživateli předejte prohlášení o shodě, návod k používání a bezpečnostní upozornění pro koncového

uživatele a časový harmonogram pravidelné údržby zařízení.

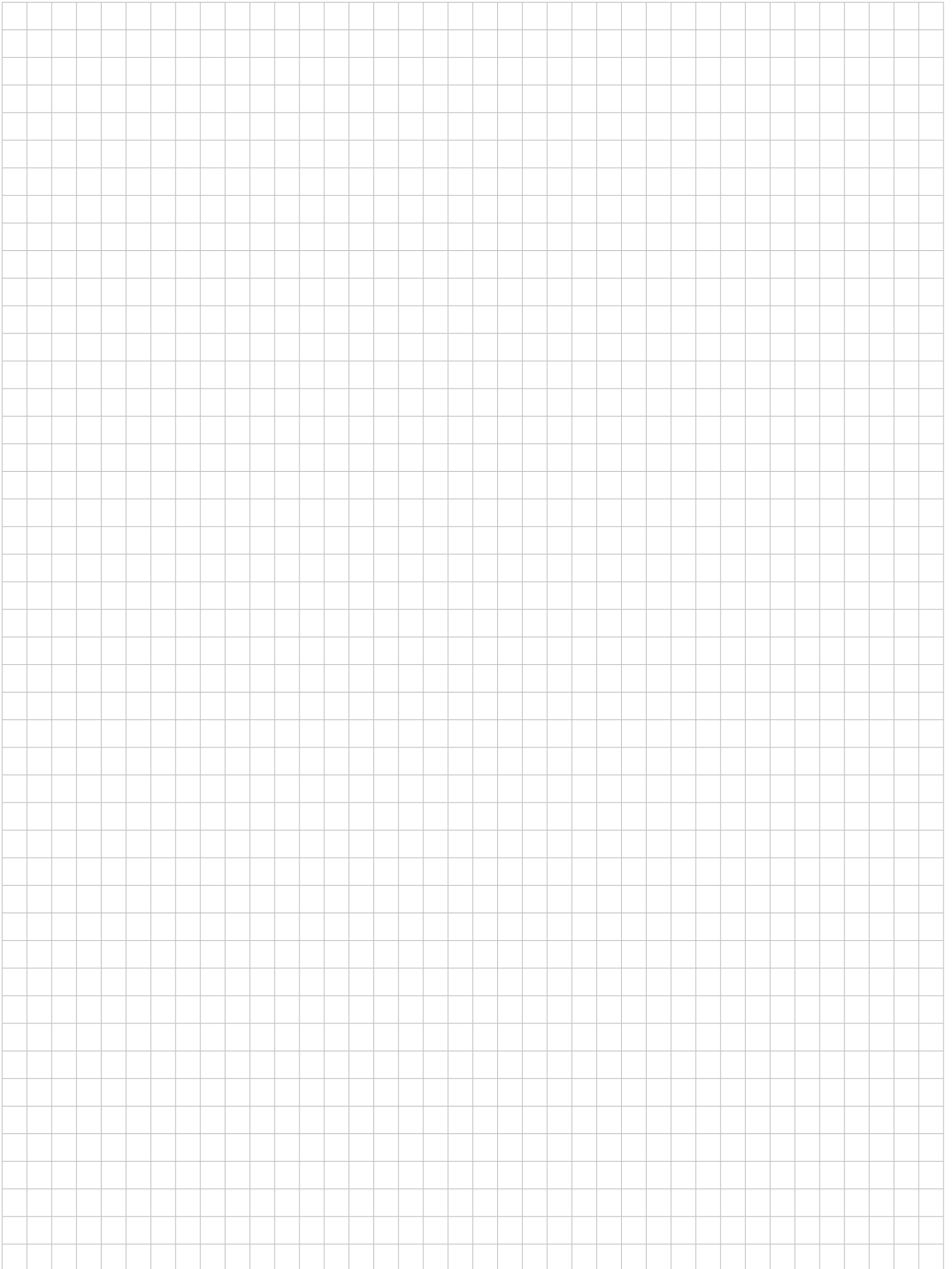
Ujistěte se, že koncový uživatel v celém rozsahu pochopil správné používání automatizační techniky a přečetl si návod k používání a bezpečnostní upozornění.

Informujte ústně i písemně koncového uživatele o nebezpečí a zbytkových rizicích, která souvisejí s provozem automatizační techniky.

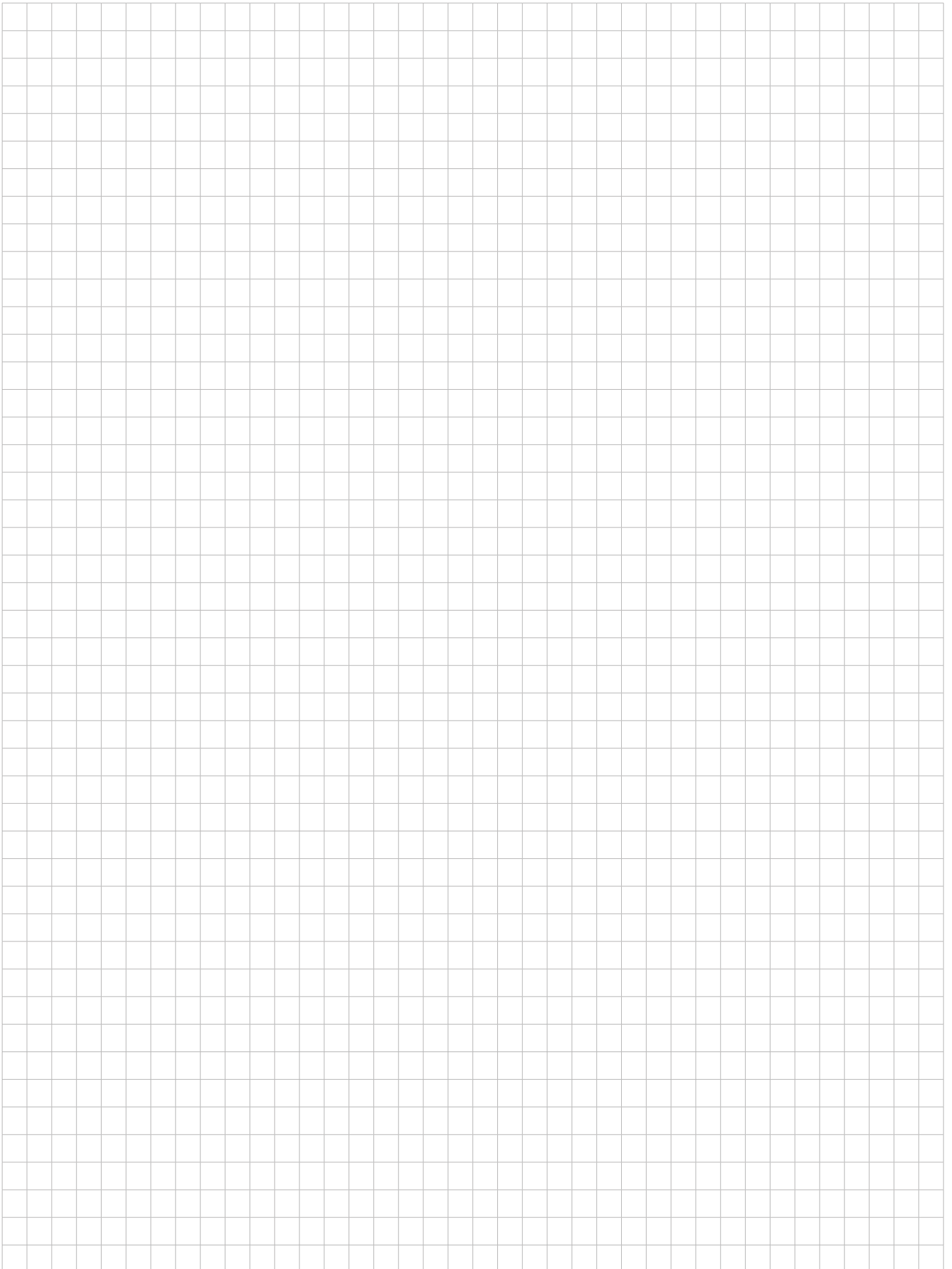
POZOR !

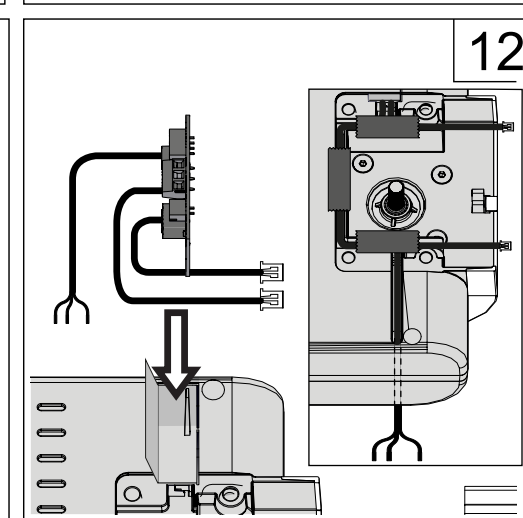
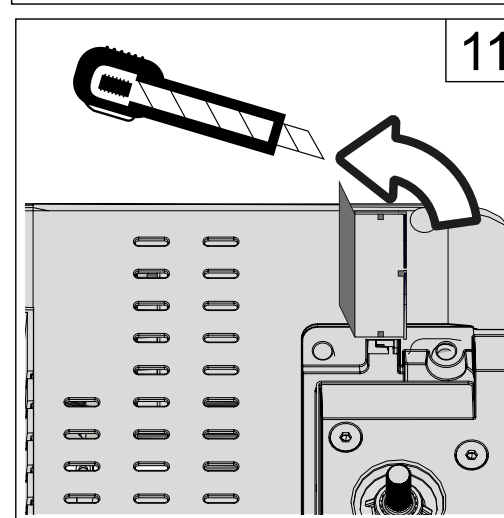
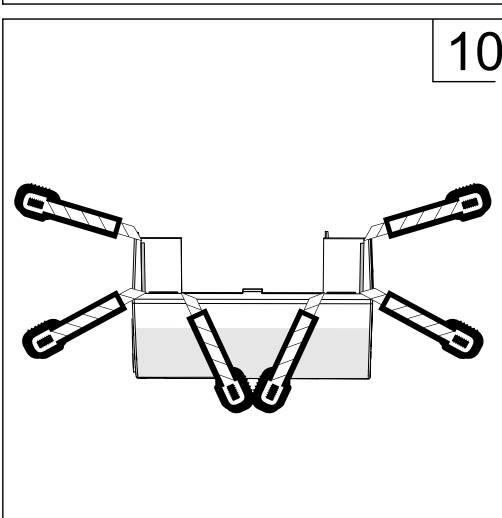
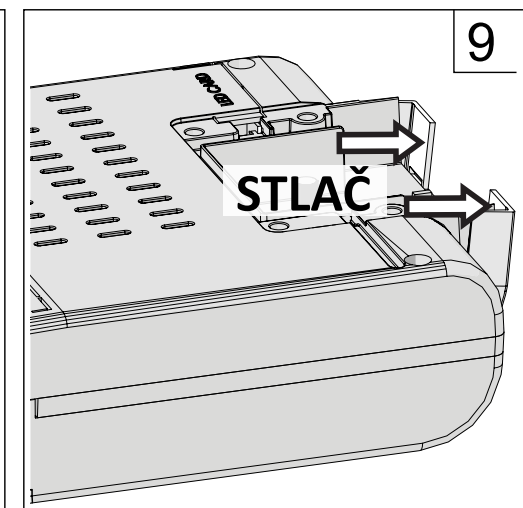
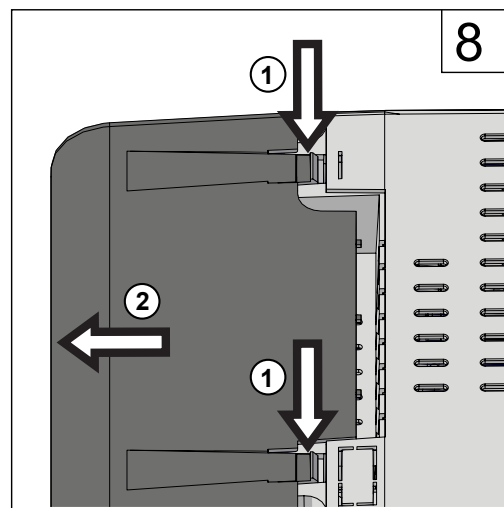
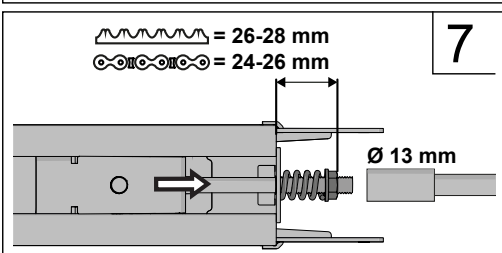
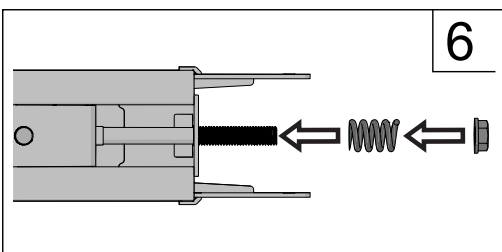
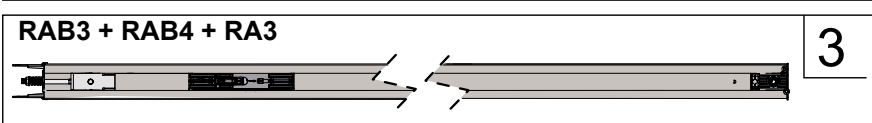
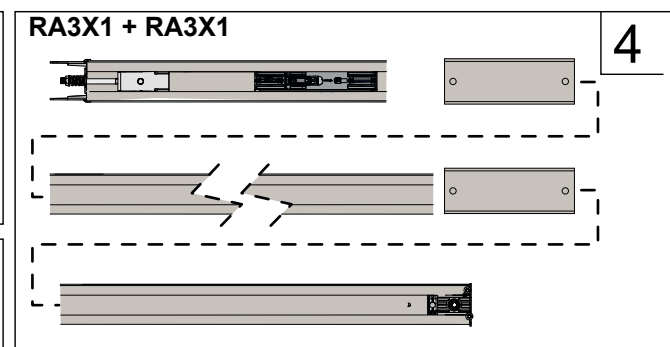
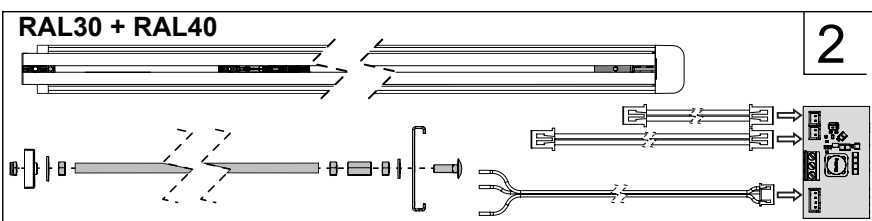
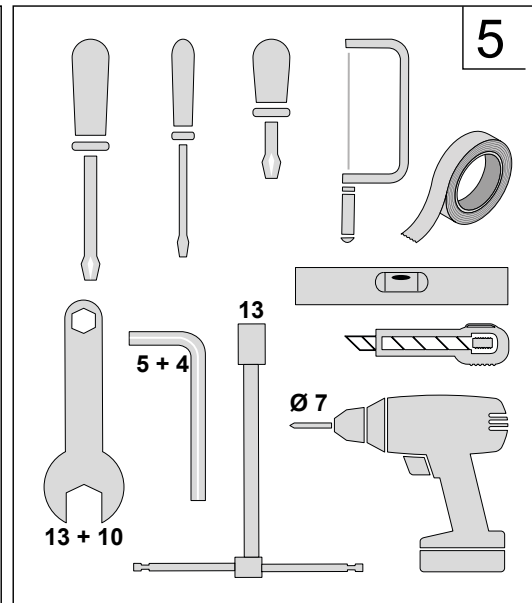
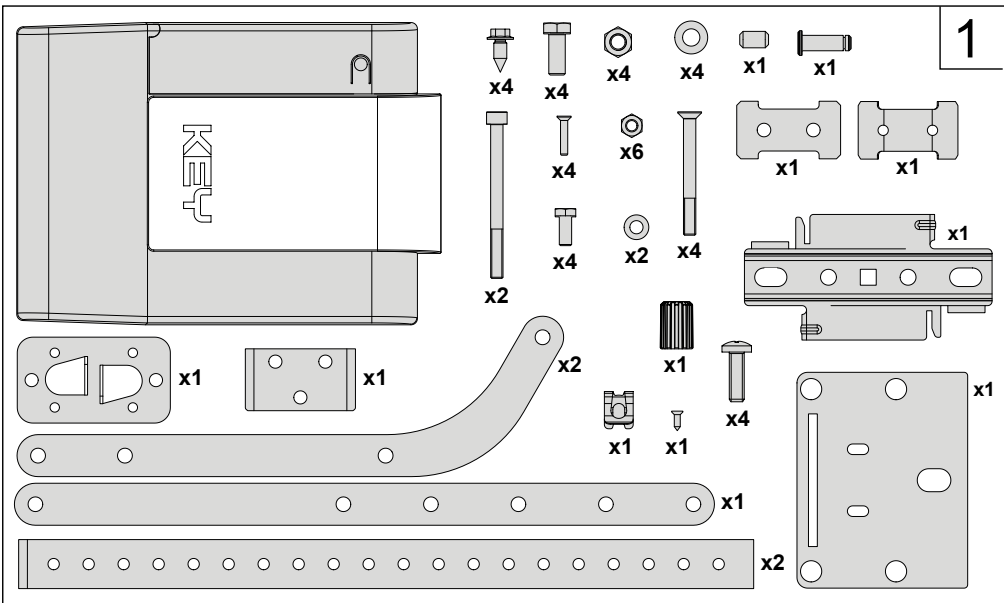
POZOR - po detekci překážky, se vrata zastaví v otevřeném stavu a dojde ke zrušení automatického zavírání vrat. Aby bylo možné obnovit řádný provoz, je nutné stisknout ovládací tlačítko nebo stisknout tlačítko na dálkovém ovladači.

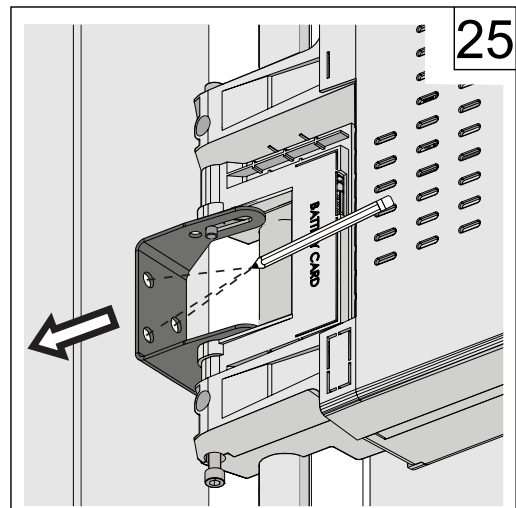
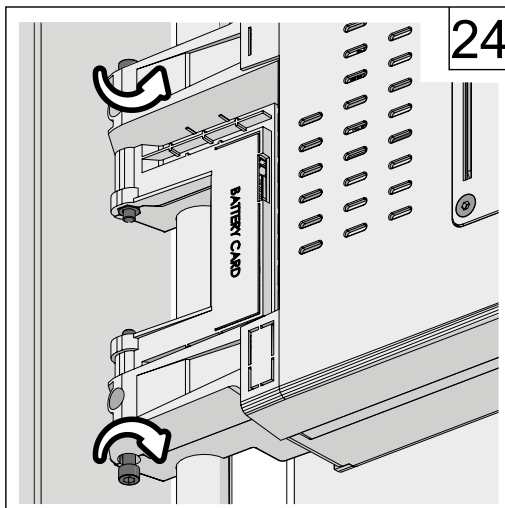
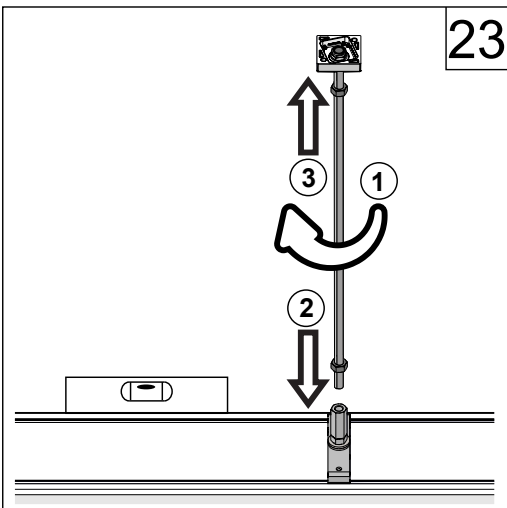
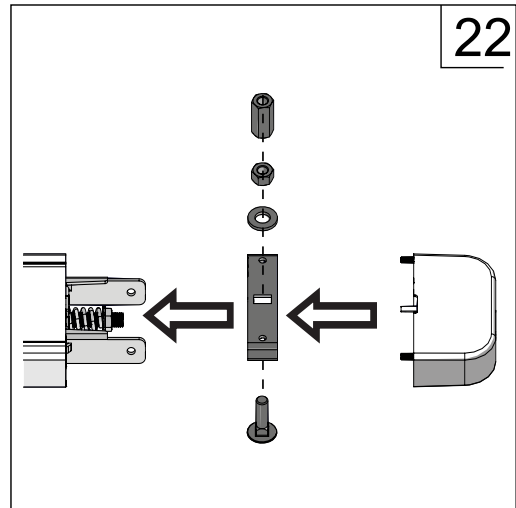
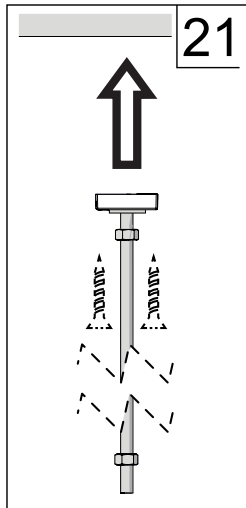
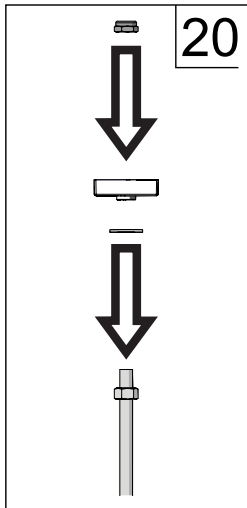
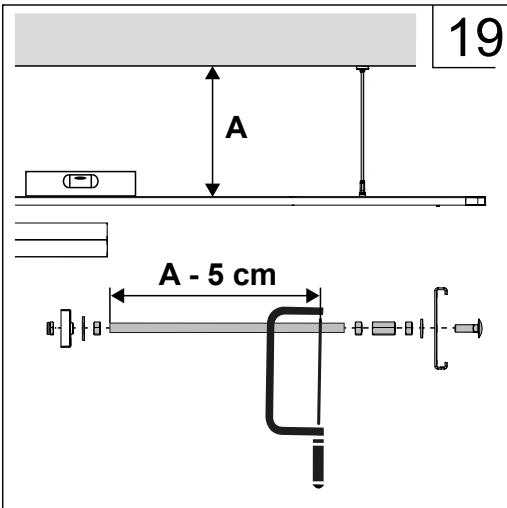
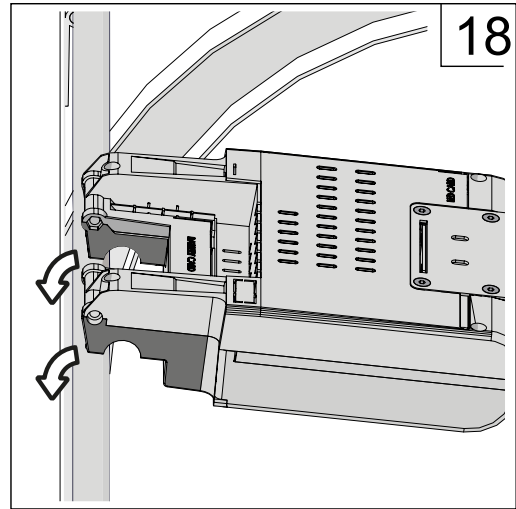
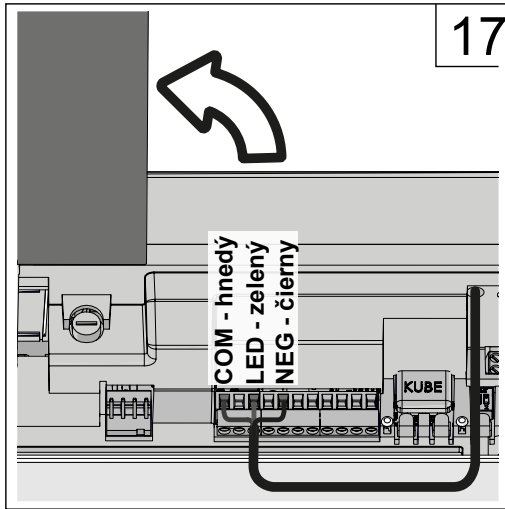
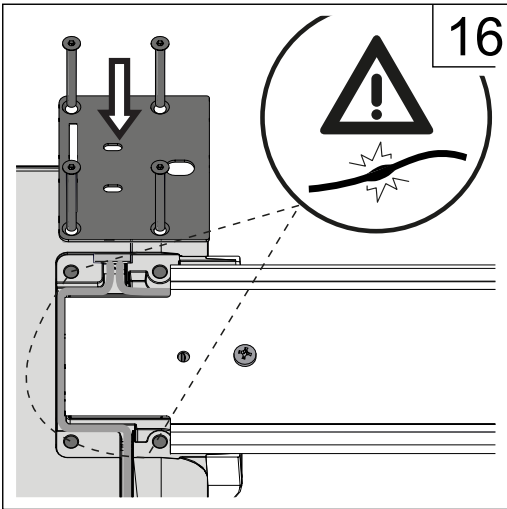
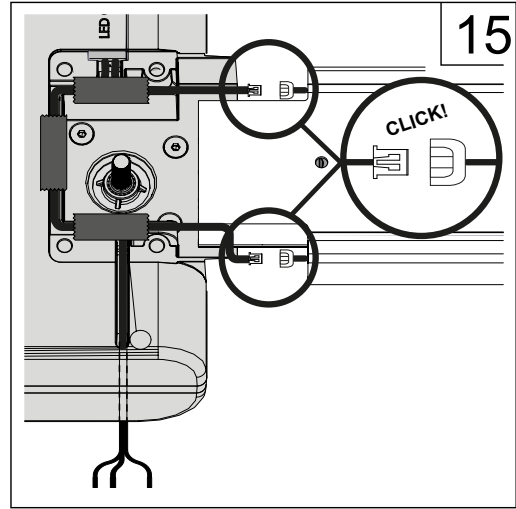
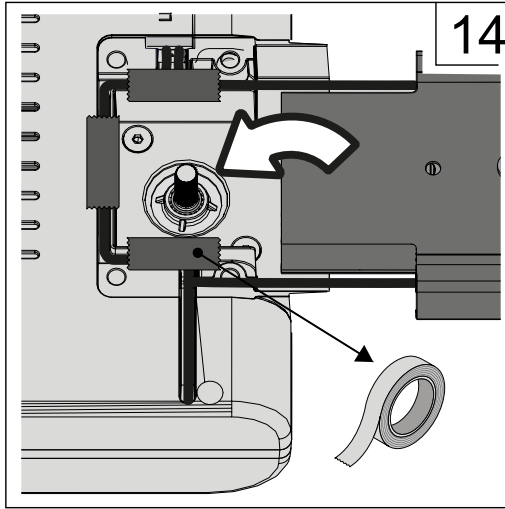
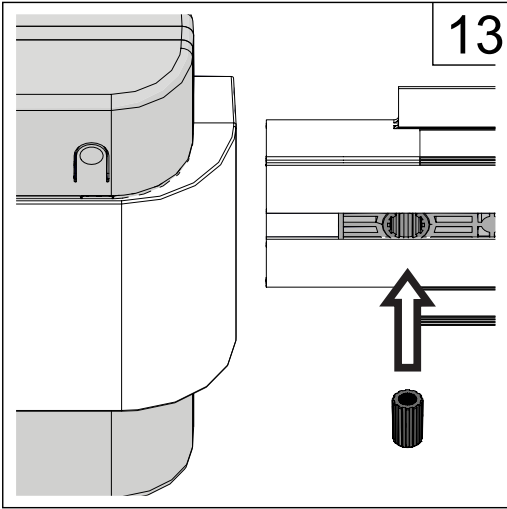
POZNÁMKY

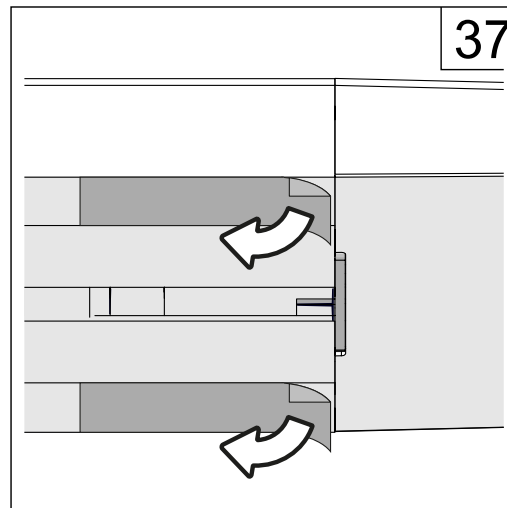
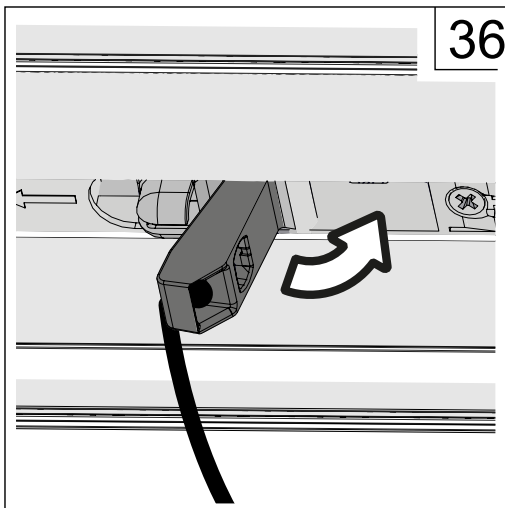
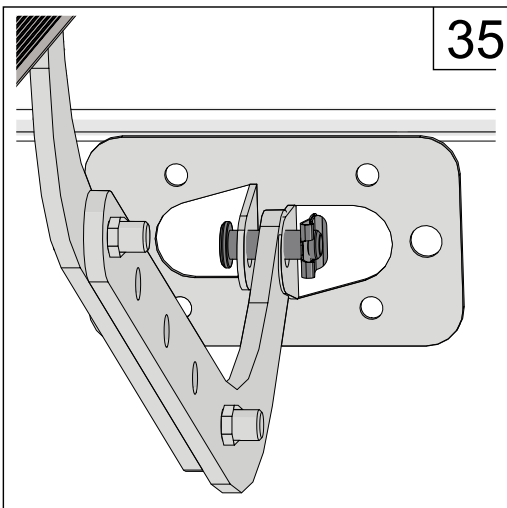
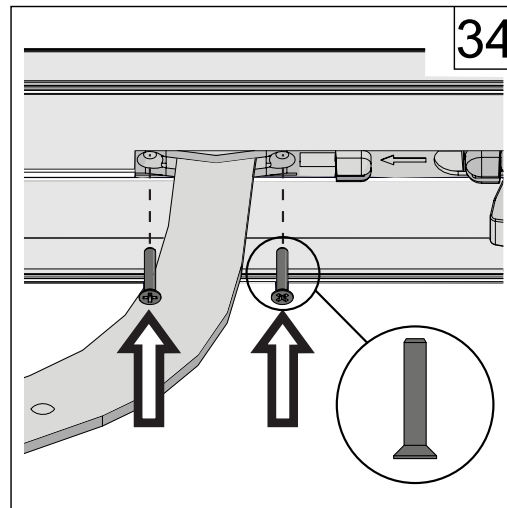
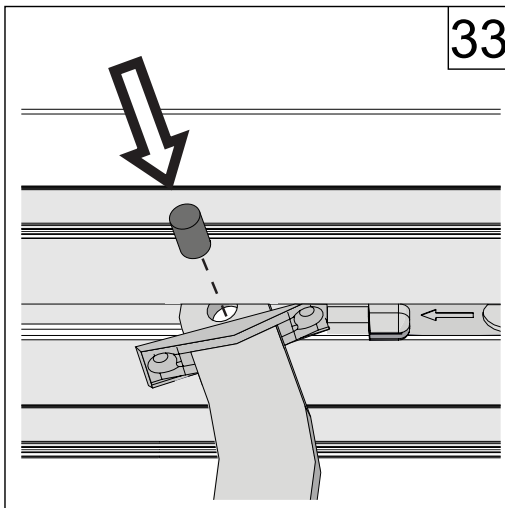
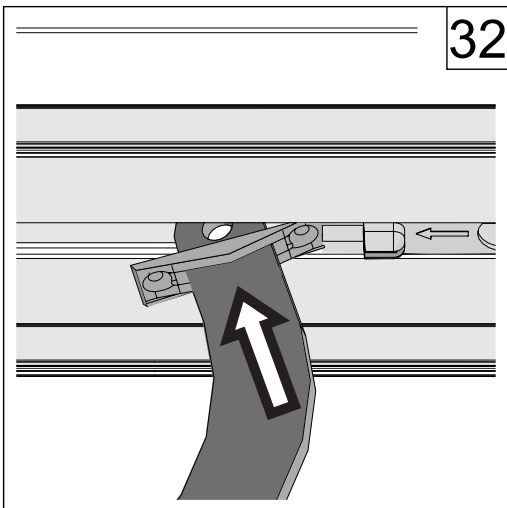
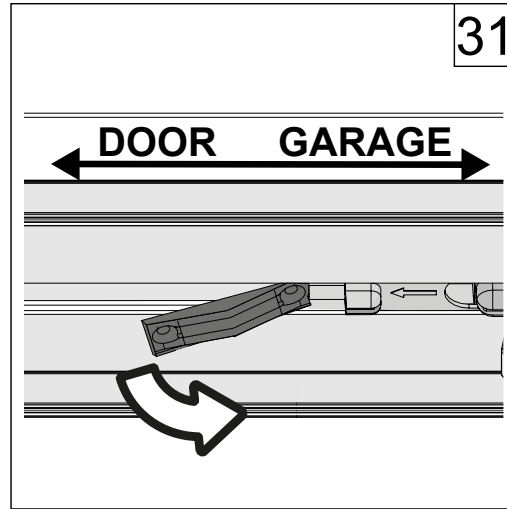
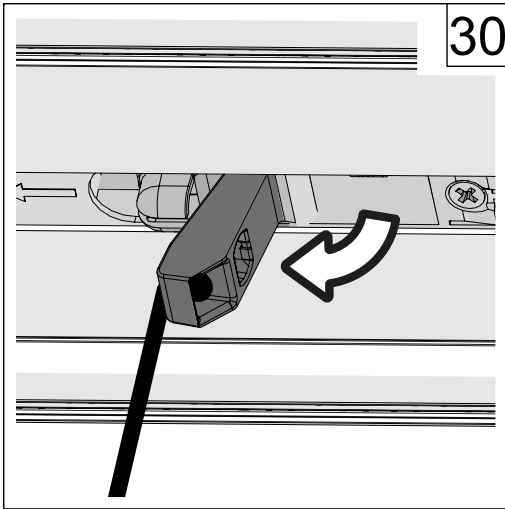
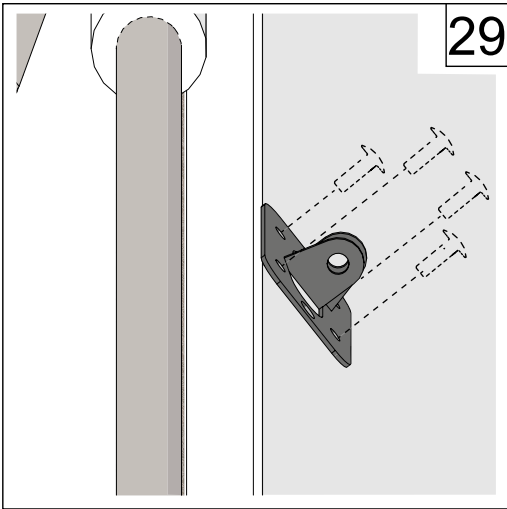
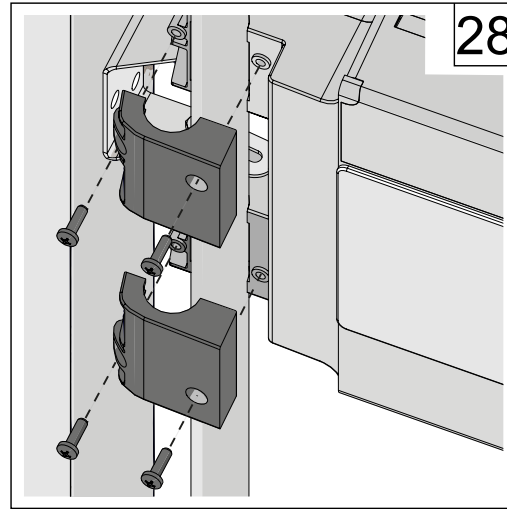
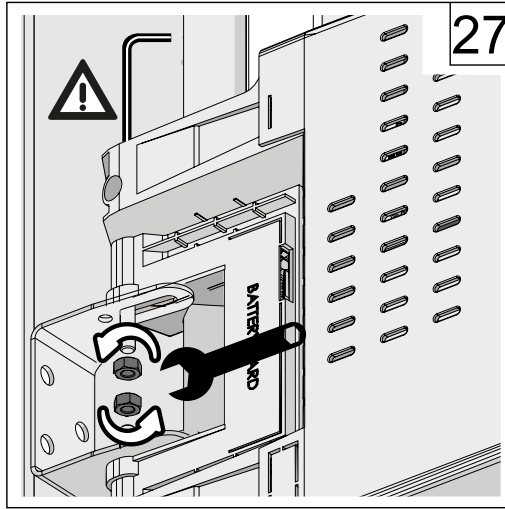
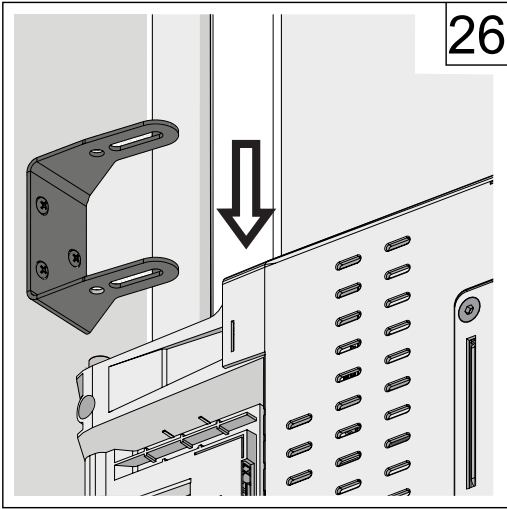


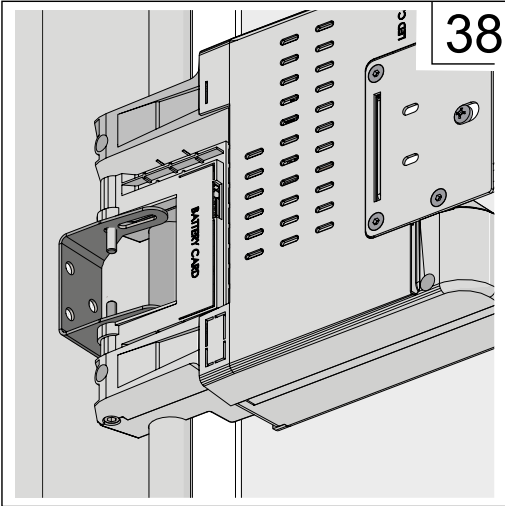
POZNÁMKY



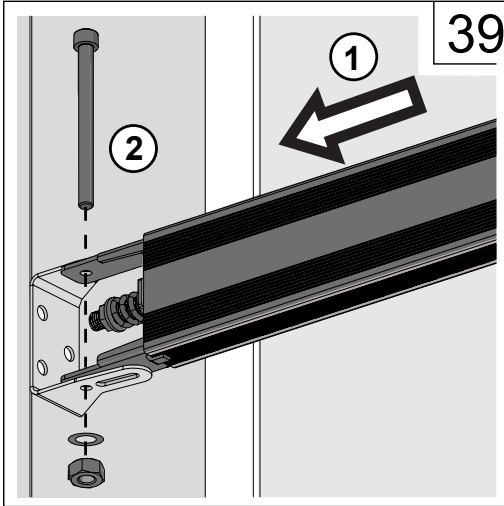




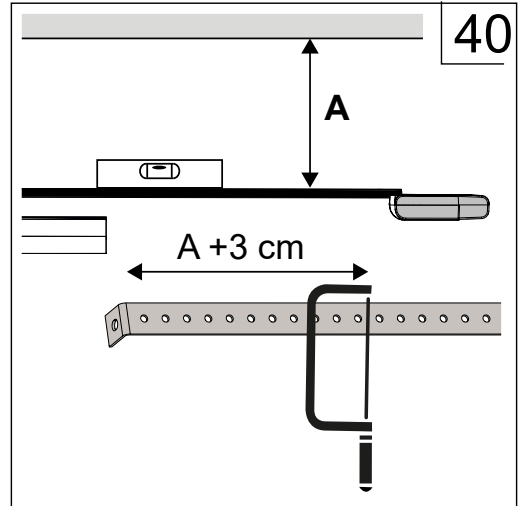




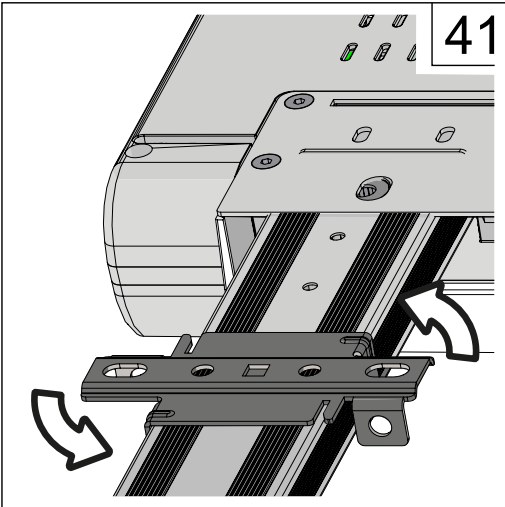
38



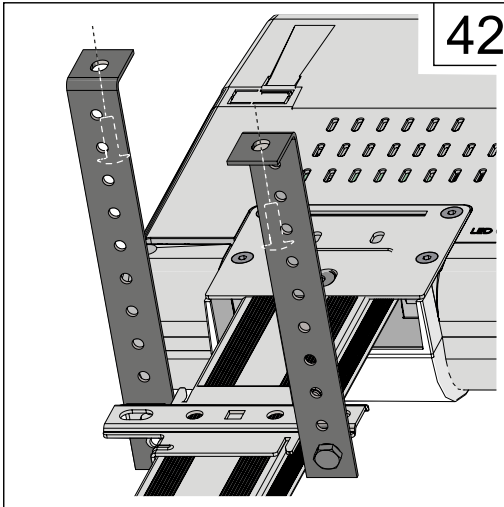
39



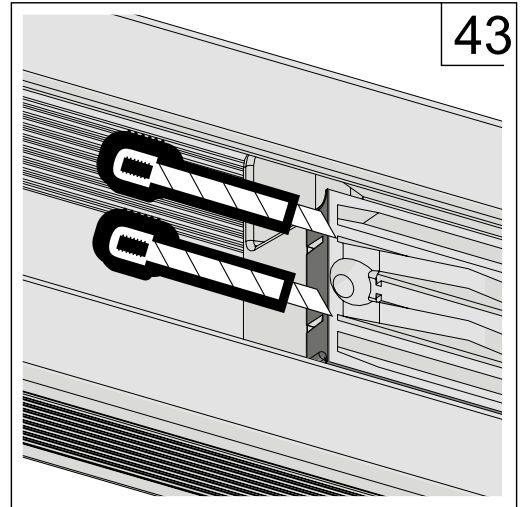
40



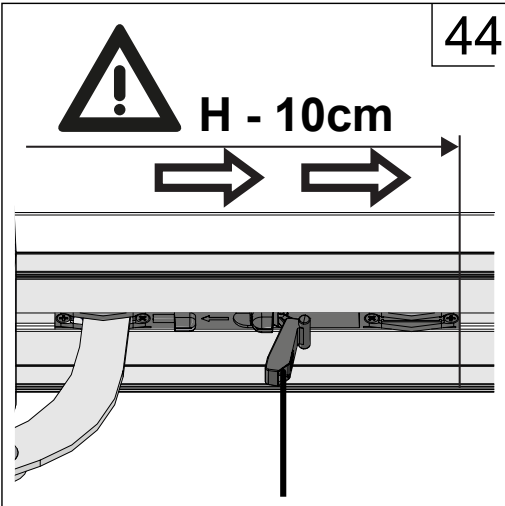
41



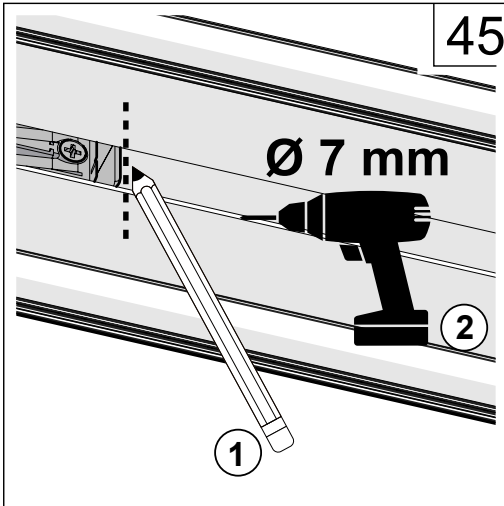
42



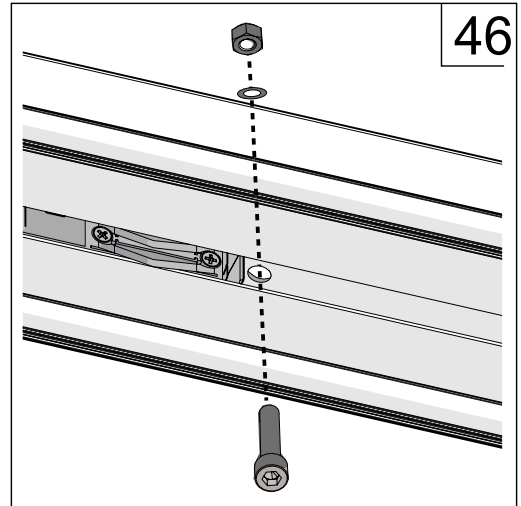
43



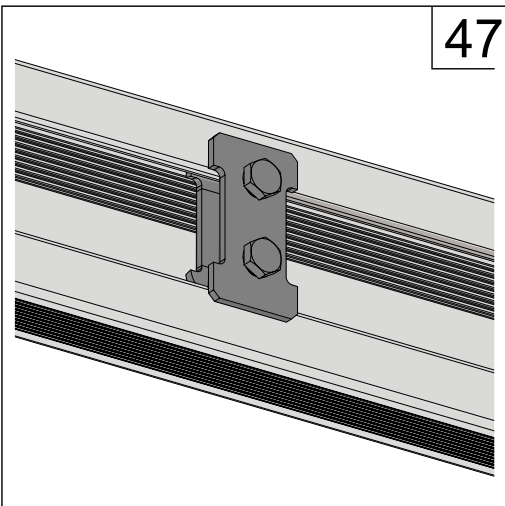
44



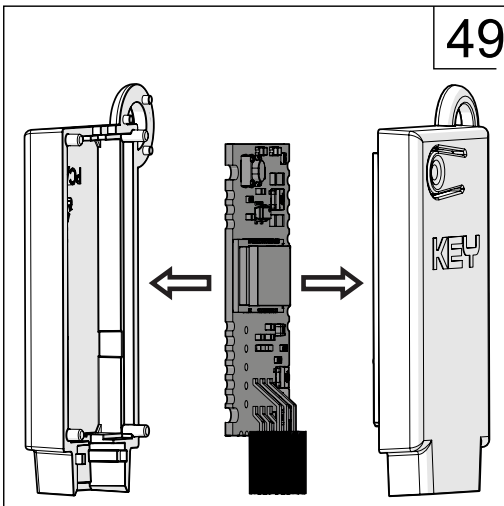
45



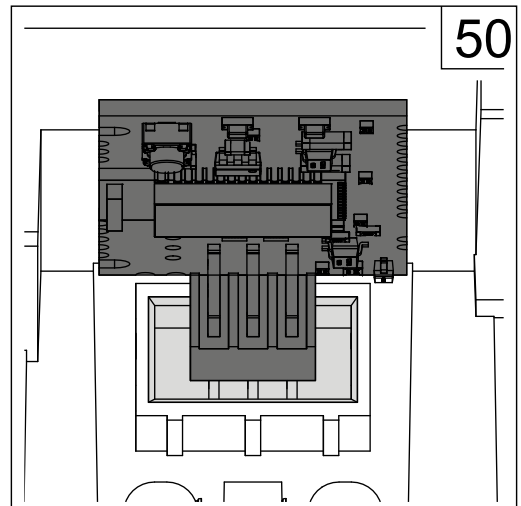
46



47



49



50

SK - POKYNY A UPOZORNENIA PRE KONCOVÉHO POUŽIVATEĽA

POZOR - na zabezpečenie osobnej bezpečnosti je potrebné dodržiavať tieto pokyny a odložiť ich pre budúce použitie.

Pozorne si prečítajte pokyny pred začatím inštalácie.

Konštrukcia a výroba zariadení tvoriacich produkt a informácie v tejto príručke sú v súlade s platnými bezpečnostnými normami. Avšak nesprávnu inštaláciou alebo programovaním môžete spôsobiť vážne poranenie pracujúcich osôb alebo používateľov systému. Dodržiavanie uvedených pri inštalácii výrobku je preto veľmi dôležité.

Ak máte akékoľvek pochybnosti týkajúce sa inštalácie, nepokračujte a obráťte sa na Vášho predajcu alebo technický servis spol. KOVIAN s.r.o. .

Podľa európskej legislatívy musia byť automatické dvere alebo vráta v súlade s normami určenými v smernici 2006/42/ES (smernica pre strojové zariadenie), a najmä normy EN 12445, EN 12453, EN 12635

a EN 13241-1, ktoré obsahujú vyhlásenie Predpokladaná zhoda automatizačného systému.

Konečné pripojenie automatizačného systému k elektrickej sieti, testovanie systému, uvedenie do prevádzky a pravidelnú údržbu musí vykonávať kvalifikovaný personál, pri dodržaní všetkých pokynov uvedených v časti "Testovanie a uvedenie do prevádzky automatizačného systému".

Uvedené osoby sú tiež zodpovedné za skúšky potrebné na overenie, riešenia prijaté podľa súčasných rizík a zabezpečenie dodržiavania všetkých právnych predpisov, noriem a predpisov, najmä s ohľadom

na všetky požiadavky normy EN 12445, ktorá stanovuje skúšobné metódy pre testovanie dverí a brán so systémami automatizácie.

VAROVANIE - Pred zahájením inštalácie vykonajte nasledujúce kontroly a hodnotenia:

Skontrolujte stav všetkých častí, ktoré budete inštalovať. Ak sa Vám javí ktorákoľvek časť nefunkčnou, nepokračujte v inštalácii.

Vykonajte posúdenie rizík vrátane zoznamu základných požiadaviek na bezpečnosť, ako je stano-

vené v prílohe 1 smernice o strojových zariadeniach s uvedením riešenia. Hodnotenie rizík je jedným z

dokumentov obsiahnutých v súbore technickej dokumentácie.

Tento musí byť zostavený profesionálnou firmou, ktorá robí inštaláciu produktu. Nikdy nevykonávajú žiadne úpravy na časti automatizačného systému, než je uvedené v tejto príručke. Operácie tohto druhu môžu viesť k poruchám. Výrobca odmieta akúkoľvek zodpovednosť za škody spôsobené neoprávnenými úpravami výrobkov. Nedovoľte, aby sa súčasti automatizačného systému ponorili do vody alebo iných tekutín. Zabezpečte, aby sa voda alebo iná tekutina nedostala k elektrickej časti pohonu.

Pokiaľ k tomu dôjde, odpojte napájanie a obráťte sa na KOVIAN s.r.o. - servisné stredisko. Použitie automatického systému v týchto podmienkach môže ohroziť Vaše zdravie.

Nikdy nepokladajte komponenty automatizačného systému v blízkosti zdrojov tepla, ani ich nevystavujte otvorenému ohňu. Mohlo by

dôjsť k poškodeniu systémových komponentov. Všetky operácie vyžadujúce otvorenie ochranných krytov rôznych súčastí automatizačných systémov musia byť vykonávané s odpojenou riadiacou jednotkou. Používateľom sa odporúča nainštalovať tlačidlá núdzového zastavenia v blízkosti automatizačnej techniky (pripojené k STOP vstupu), aby sa brána alebo dvere zastavili okamžite v prípade nebezpečenstva. Toto zariadenie "Výrobok" nie je určené pre používanie osobami (vrátane detí) so zníženými fyzickými, zmyslovými alebo duševnými schopnosťami alebo s nedostatkom skúsenosti a zručností, ak osoba zodpovedná za ich bezpečnosť zabezpečuje dohľad alebo pokyny v používaní prístroja. Deti musia byť pod dozorom, aby sa zaistilo, že sa nebudú hrať s pohonom brány.

POZOR - údaje a informácie uvedené v tejto príručke sa môžu zmeniť kedykoľvek a to bez povinnosti zo strany KOVIAN s.r.o. o tom informovať.

CZ - POKYNY A UPOZORNĚNÍ PRO KONCOVÉHO UŽIVATELE

POZOR – TYTO INSTRUKCE jsou důležité z hlediska zajištění bezpečnosti. Aby byla zajištěna bezpečnost osob, postupujte přesně podle níže uvedených pokynů. Manuál si pak uschovejte pro jeho případné pozdější použití. Předtím, než se pustíte do instalace, přečtěte si pozorně celý instalační manuál.

Konstrukce a výroba zařízení, ze kterých je tento výrobek složený, a informace obsažené v tomto návodu, splňují požadavky uvedené v platných bezpečnostních normách. Avšak v případě nesprávné instalace nebo naprogramování může dojít k vážným zraněním osob, které instalaci provádějí anebo automatizační techniku používají. Z těchto důvodů je velmi důležité během instalace pozorně postupovat podle všech pokynů uvedených v tomto návodu.

Pokud máte nějaké pochybnosti, nepokračujte v instalaci a obraťte se na Vašeho prodejce anebo na technický servis společnosti Kovian s.r.o.

Podle evropské legislativy se na realizace automatických vrat nebo bran vztahují normy a směrnice, které je nutné respektovat, jedná se zejména o Směrnici 2006/42/ES (Směrnice pro strojní zařízení) a dále pak o normy EN 12445; EN 12453; EN 12635 a EN 13241-1, na jejichž základě je pak možné vystavit prohlášení o shodě pro takto vyrobenou automatizační techniku.

Vzhledem k těmto požadavkům je nutné, aby napojení automatizační techniky na elektrickou rozvodnou síť, kolaudaci, uvedení do provozu a zajišťování pravidelné údržby prováděl kvalifikovaný a zkušený technik, v naprostém souladu s instrukcemi uvedenými v tomto návodu, především pak v kapitole "Kolaudace a uvedení automatizační techniky do provozu".

Tento technik je kromě výše uvedeného povinen provést předepsané zkoušky v návaznosti na rizika, které z provozu automatizační techniky vyplývají, a dále je povinen zkontrolovat, jestli jsou splněny všechny náležitosti předepsané platnými zákony, normami a směrnici: především pak dodržení všech požadavků stanovených technickou normou EN 12445, která definuje zkušební metody používané při kontrole automatizačních technik nainstalovaných na vrátech a branách.

POZOR - Dříve, než začnete výrobek instalovat, proveďte následující kontroly a posouzení stávajících podmínek:

zkontrolujte, jestli jsou jednotlivá zařízení, kterými bude automatizační technika vybavená, vhodná pro zařízení, které budete vyrábět. Při této příležitosti zkontrolujte se zvýšenou pozorností údaje uvedené v kapitole "Technické parametry". Neprovádějte instalaci v případě, kdy třeba i pouhé jedno zařízení není vhodné pro zamýšlené použití; zkontrolujte, jestli jsou zakoupená zařízení dostačující k tomu, aby byla zaručena požadovaná bezpečnost a funkčnost automatizační techniky; vypracujte analýzu rizik, která musí obsahovat i přehled základních požadavků na bezpečnost v souladu s přílohou č. 1 ke Směrnici pro strojní zařízení, a uveďte, jaké řešení byla přijata. Analýza rizik je jeden z dokumentů, který musí být zařazen do technické dokumentace vystavené pro automatizační techniku. Dokumentaci je povinen vypracovat instalační technik.

Vzhledem k nebezpečným situacím, ke kterým může dojít během instalace anebo při používání automatizační techniky, je nutné během instalace zařízení respektovat níže uvedená upozornění:

Žádnou část automatizační techniky neupravujte, s výjimkou úprav uvedených v tomto návodu. Takové úpravy by mohly negativně ovlivnit funkčnost zařízení. Výrobce se zříká veškeré odpovědnosti za škody způsobené svévolně upravenými výrobky; zajištěte, aby komponenty, ze kterých je automatizační technika vyrobená, nepřišly do styku s vodou nebo

jinými kapalinami;

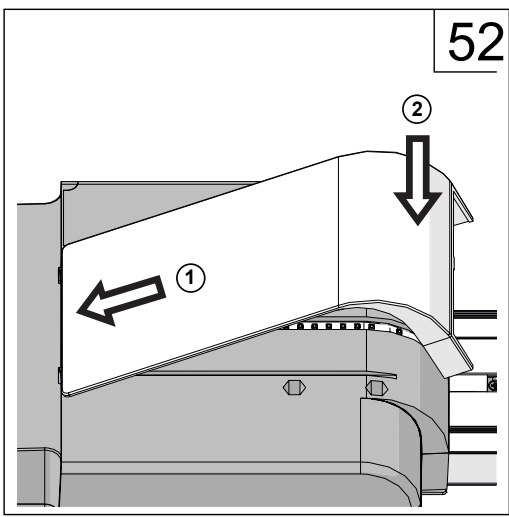
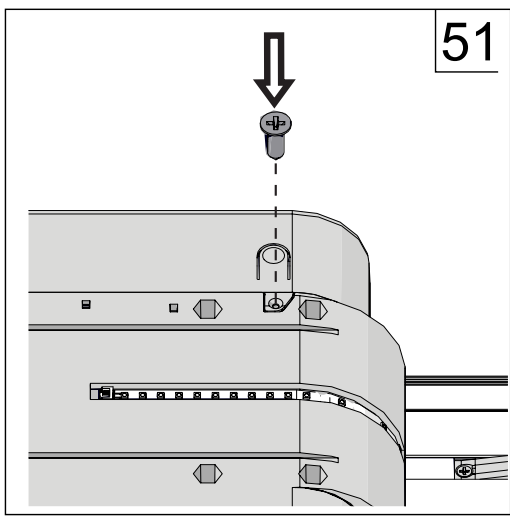
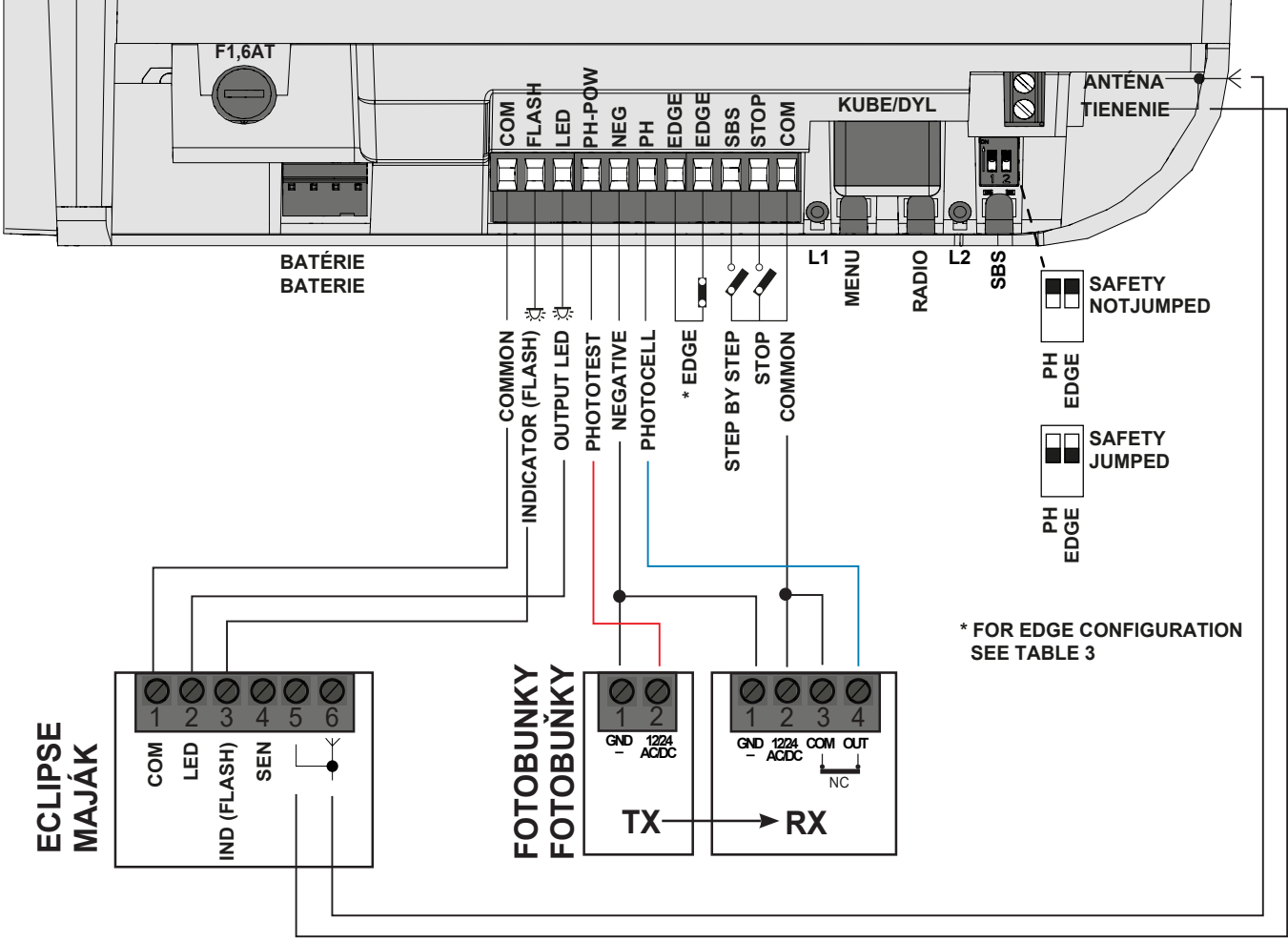
pokud by byl napájecí kabel poškozený, musí být nahrazen výrobcem nebo autorizovaným servisem, případně technikem, který má požadovanou kvalifikaci, aby při následném provozu nedošlo k ohrožení bezpečnosti; pokud by nějaké kapaliny pronikly do vnitřní části komponentů, které jsou součástí automatizační techniky, odpojte okamžitě napájení elektrickou energií a obraťte se na servisní středisko společnosti Kovian s.r.o. Používání automatizační techniky za takových podmínek by mohlo být nebezpečné; nenechávejte výrobek v blízkosti tepelných zdrojů a nevystavujte jej působení plamenů. Mohlo by to způsobit jeho poškození a negativně ovlivnit funkčnost zařízení, způsobit požár nebo být zdrojem nebezpečných situací;

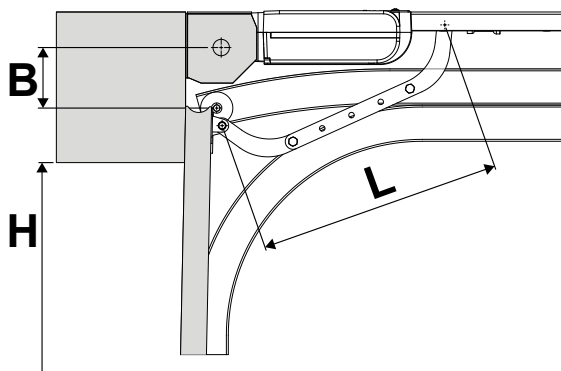
veškeré činnosti, při kterých je nutné otevřít nebo demontovat ochranný kryt zařízení, musí být prováděné s řídicí jednotkou odpojenou od přívodu elektrického napájení. Pokud není rozpojovací zařízení na dohled, je nutné jej opatřit upozorněním: "NA ZAŘÍZENÍ SE PROVÁDÍ ÚDRŽBA"; všechna zařízení musí být napojena na elektrické napájecí vedení, které je vybavené bezpečným uzemněním; výrobek není možné považovat za efektivní zabezpečovací systém proti vloupání. Pokud chcete svůj majetek skutečně zabezpečit, je nutné automatizační techniku doplnit o další vhodná zařízení; výrobek může být používán teprve poté, co byla automatizační technika "uvedena do provozu", podle instrukcí uvedených v kapitole "Kolaudace automatizační techniky a její uvedení do provozu"; elektrické napájecí vedení vedoucí do automatizační techniky musí být vybavené rozpojovacími zařízeními, jež hož kontakty v rozpojeném stavu budou zajišťovat naprosté odpojení automatizační techniky od zdroje elektrické energie v souladu s podmínkami uvedenými pro III. kategorii přepětí; pro napojení trubek, hadic nebo průchodek použijte spojky, které budou splňovat požadavek na stupeň krytí IP55 nebo vyšší; elektrické vedení zapojené do automatizační techniky musí splňovat platné technické normy a musí být odborně provedené; doporučujeme nainstalovat v blízkosti automatizační techniky tlačítko nouzového zastavení (připojené ke vstupu STOP na kartě řídicí jednotky), aby bylo možné v případě nebezpečí automatizační techniku okamžitě zastavit;

toto zařízení není určeno k tomu, aby bylo používáno osobami (včetně dětí), jejichž fyzické, smyslové nebo rozumové schopnosti jsou nějakým způsobem omezené, anebo jim chybí jistá zkušenost a nemají ani znalosti o provozu a ovládání automatizační techniky; než uvedete automatizační techniku do chodu ujistěte se, že se v její bezprostřední blízkosti nenacházejí žádné osoby; předtím, než začnete automatizační techniku čistit nebo na ní provádět údržbu, odpojte přívod elektrického napájení; zvláštní pozornost věnujte skutečnosti, aby nedocházelo k seřízení mezi pohyblivými částmi automatizační techniky a pevnými konstrukcemi v její bezprostřední blízkosti; děti musí být pod dohledem a v žádném případě si s automatizační technikou nesmějí hrát.

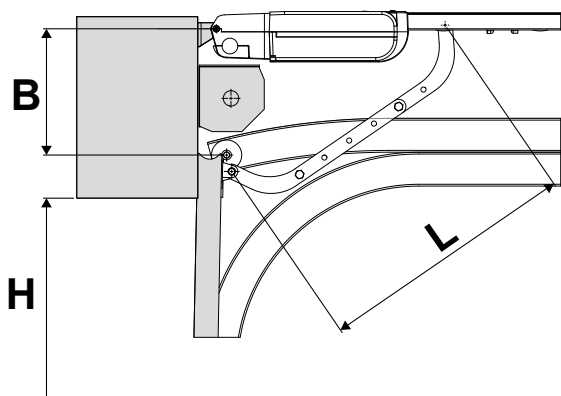
POZOR - Obalové materiály, ve kterých jsou dodávány všechny komponenty automatizační techniky, musí být zlikvidovány v naprostém souladu s místně platnými nařízeními.

POZOR - Parametry a informace uvedené v tomto návodu mohou být kdykoliv upravovány, aniž by měla společnost Key Automation S.r.l. povinnost na takové změny předem upozorňovat.

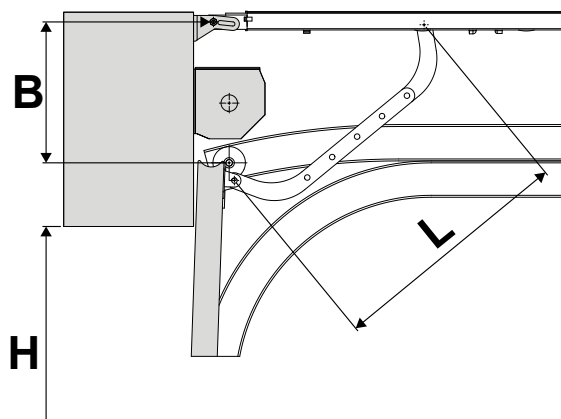


TAB. 1A


B (cm)	L (cm)	Typ ramena	Čistý prechod H-10 cm [m]	Výška dverí H [m]	Poznámka
90	380	L2	2,5	2,6	
110	380	L2	2,5	2,6	
130	430	L3	2,5	2,6	
150	430	L3	2,5	2,6	
170	480	L4	2,4	2,5	
190	530	L5	2,4	2,5	

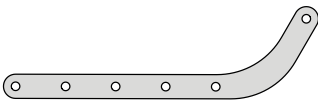
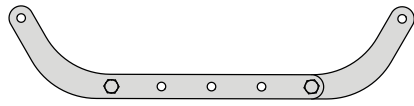
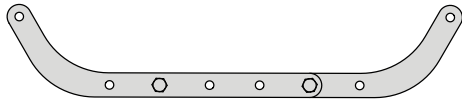
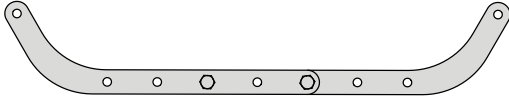
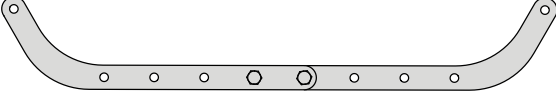
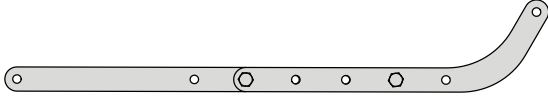
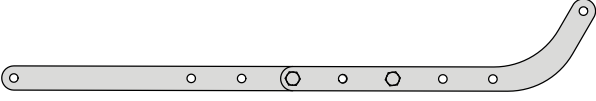
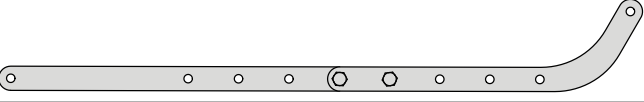
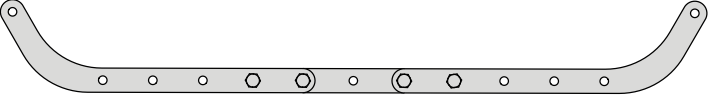
TAB. 1B


B (cm)	L (cm)	Typ ramena	Čistý prechod H-10 cm [m]	Výška dverí H [m]	Poznámka
130	380	L2	2,5	2,6	dverné pružiny na zadnej strane
150	380	L2	2,5	2,6	
170	430	L3	2,5	2,6	
190	480	L4	2,4	2,5	
210	480	L4	2,4	2,5	
230	520	L6	2,4	2,5	
250	570	L7	2,3	2,4	
270	620	L8	2,3	2,4	
290	680	L9	2,2	2,3	
310	680	L9	2,3	2,4	

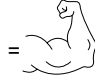
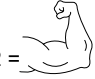

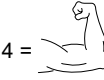
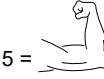
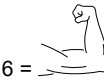
TAB. 1C



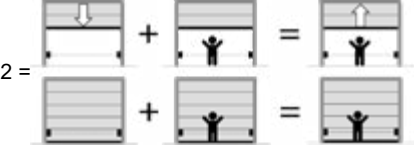
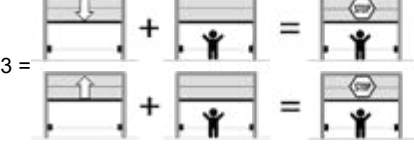
B (cm)	L (cm)	Typ ramena	Čistý prechod H-10 cm [m]	Výška dverí H [m]	Poznámka
90	300	L1	2,5	2,6	dverné pružiny na zadnej strane
110	300	L1	2,5	2,6	dverné pružiny na zadnej strane
130	300	L1	2,5	2,6	
150	300	L1	2,5	2,6	
170	300	L1	2,5	2,6	
190	380	L2	2,4	2,5	
210	380	L2	2,4	2,5	
230	380	L2	2,5	2,6	
250	430	L3	2,4	2,5	
270	430	L3	2,4	2,5	
290	480	L4	2,4	2,5	
310	480	L4	2,4	2,5	
330	520	L6	2,4	2,5	
350	570	L7	2,3	2,4	
370	570	L7	2,3	2,4	
390	620	L8	2,3	2,4	
410	620	L8	2,3	2,4	

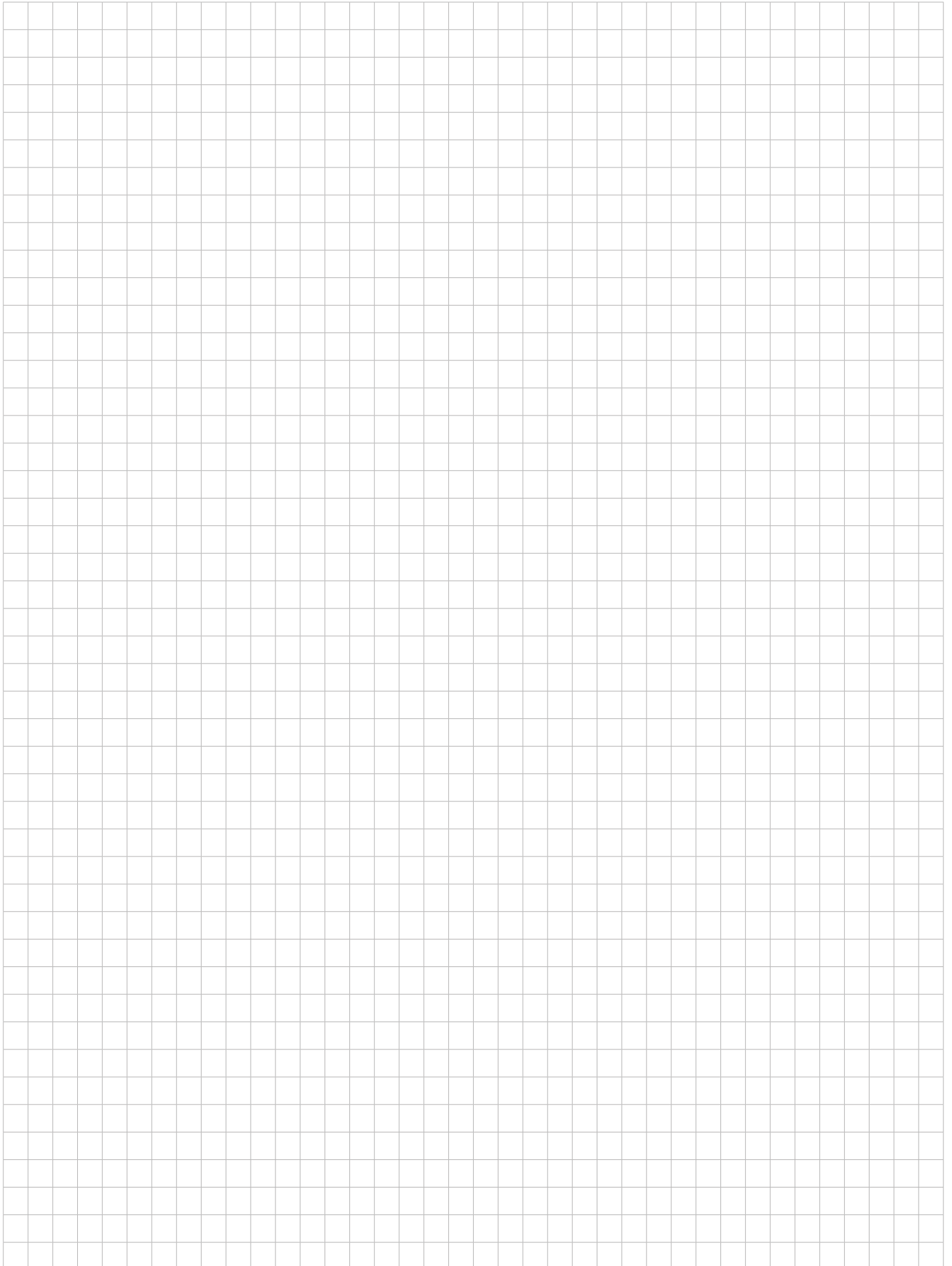
TAB. 2

L1		L= 300
L2		L= 380
L3		L= 430
L4		L= 480
L5		L= 530
L6		L= 520
L7		L= 570
L8		L= 620
L9		L= 680

TAB. 3

PARAMETRE / PARAMETRY		HODNOTY		PREDVOLENÉ VÝCHOZÍ
1	Čas automatického zatvorenia (sek) Čas automatického zavření (sek)	1 = vypnuté 2 = 5 sek 3 = 10 sek 4 = 20 sek 5 = 30 sek 6 = 60 sek 7 = 120 sek 8 = 180 sek 9 = 240 sek 10 = 600 sek		1 = vypnuté
2	Čas automatického zatvorenia po prechode cez fotobunky (sek) Čas automatického zavření po reakci fotobuněk (sek)	1 = vypnuté 2 = 5 sek 3 = 10 sek 4 = 15 sek 5 = 20 sek 6 = 25 sek 7 = 30 sek		1 = vypnuté
3	Citlivosť na prekážky Citlivost na překážky	1 =  2 =  3 = 	4 =  5 =  6 = 	4 = priemerná citlivosť 4 = průměrná citlivost

5	Fotobunky Fotobuňky	 <p>1 =</p>  <p>2 =</p>  <p>3 =</p>	2
6	Typ bezpečnostnej lišty Typ bezpečnostní lišty	<p>1 = 8k2 2 = NF 3 = 2x8k2</p>	1 = 8k
7	Potlačenie detekcie fotobuniiek Potlačení detekce fotobuněk	<p>1 = Detekcia je vždy zapnutá / Detekce je vždy zapnutá 2 = 10 cm 3 = 20 cm 4 = 30 cm 5 = 40 cm 6 = 50 cm 7 = 60 cm 8 = 70 cm 9 = 80 cm 10 = 90 cm</p>	1
8	Zastavenie pred dosiahnutím koncového dorazu pri zatvorení (cm) Zastavení před dosažením koncového dorazu při zavírání (cm)	<p>1 = vypnuté 2 = 0,5 cm 3 = 1 cm 4 = 1,5 cm 5 = 2 cm 6 = 2,5 cm 7 = 3 cm 8 = 3,5 cm 9 = 4 cm 10 = 4,5 cm 11 = 5 cm</p>	1 = vypnuté
9	Čas doplnkového osvetlenia (minúty) Čas přídavného osvětlení (minuty)	<p>1 = vypnuté 2 = 1 min 3 = 2 min 4 = 3 min 5 = 4 min 6 = 5 min 7 = 6 min 8 = 7 min 9 = 8 min 10 = 9 min</p>	1 = vypnuté
10	Údržba (počet cyklov) Údržba (počet cyklů)	<p>1 = vypnuté 2 = 10.000 3 = 20.000 4 = 30.000 5 = 40.000 6 = 50.000 7 = 60.000 8 = 70.000 9 = 80.000 10 = 90.000 11 = 100.000</p>	1 = vypnuté





DICHIARAZIONE DI INCORPORAZIONE DI QUASI-MACCHINA

DECLARATION OF INCORPORATION OF PARTLY COMPLETED MACHINERY

Il sottoscritto Nicola Michelin, Amministratore Delegato dell'azienda
The undersigned Nicola Michelin, General Manager of the company

Key Automation srl, Via Meucci 23 - 30027 San Dona' di Piave (VE) – ITALIA

dichiara che il prodotto tipo:
declares that the product type:

HALO
Motore per portoni sezionali o basculanti con ricevente radio 433,92MHz integrata
Motor for sectional and overhead doors with 433,92MHz built-in radio receiver

Modello:
Model:

HA10, HA7, HA10L, HA10E

E' conforme a quanto previsto dalle seguenti direttive comunitarie:
Is in conformity with the following community (EC) regulations:

Direttiva macchine / *Machinery Directive 2006/42/EC*
Direttiva compatibilità elettromagnetica / *EMC Directive 2014/30/EU*
Direttiva bassa tensione / *Low voltage Directive 2014/35/EU*
Direttiva radiofrequenza / *R&TTE Directive 1999/05/EC*
Direttiva RoHS / *RoHS Directive 2011/65/EU*

Secondo quanto previsto dalle seguenti norme armonizzate:
In accordance with the following harmonized standards regulations:

ETSI EN 301489-3:2013, ETSI EN 301489-1:2011
EN 55014-1:2006/A1:2009/A2:2011, EN 55014-2:2015
EN 62233:2008
EN 60335-1:2012/A13:2017, EN 60335-2-95:2015, EN 60335-2-103:2015
EN 13849-1:2016
EN 61000-3-2:2014, EN 61000-3-3:2013
EN 61000-6-2:2016, EN 61000-6-3:2007/A1:2011/AC:2012

Dichiara che la documentazione tecnica pertinente al prodotto è stata redatta conformemente a quanto previsto dalla direttiva 2006/42/CE Allegato VII parte B e verrà fornita a fronte di una richiesta adeguatamente motivata dalle autorità nazionali.
Declares that the technical documentation is compiled in accordance with the directive 2006/42/EC Annex VII part B and will be transmitted in response to a reasoned request by the national authorities.

Dichiara altresì che non è consentita la messa in servizio del prodotto finché la macchina, in cui il prodotto è incorporato, non sia stata dichiarata conforme alla direttiva 2006/42/CE.
He also declares that is not allowed to use the above mentioned product until the machine, in which this product is incorporated, has been identified and declared in conformity with the regulation 2006/42/EC.

San Donà di Piave (VE), 05/09/18

Amministratore Delegato
General Manager
Nicola Michelin



Key Automation S.r.l.
Via Meucci 23
30027 San Dona' di Piave (VE)
P.IVA 03627650264 C.F. 03627650264
info@keyautomation.it

Capitale sociale 154.000,00 i.v.
Reg. Imprese di Venezia 03627650264
REA VE 326953
www.keyautomation.it





Výrobca:

Key Automation S.r.l.

Via Meucci 23 - 30027 San Donà di Piave (VE)

T. +39 0421.307.456 - F. +39 0421.656.98

info@keyautomation.it - www.keyautomation.it

Distribútor pre SR a ČR:

KOVIAN s.r.o.

Športová 749, 900 61 Gajary (SLOVAKIA)

T. +421 034 774 6006 - F. +421 034 774 6008

objednavky@kovian.sk - www.kovian.sk

Návod na použitie

HALO_SK_CZ_REV.01