

ROBO 500

návod k obsluze a montáži

**KOVIAN**
S.R.O.



COMPANY
WITH QUALITY SYSTEM
CERTIFIED BY DNV
=ISO 9001/2000=

Nice

Tento manuál je určen pouze pro montážní firmy

Typy pohonů a jejich charakteristika

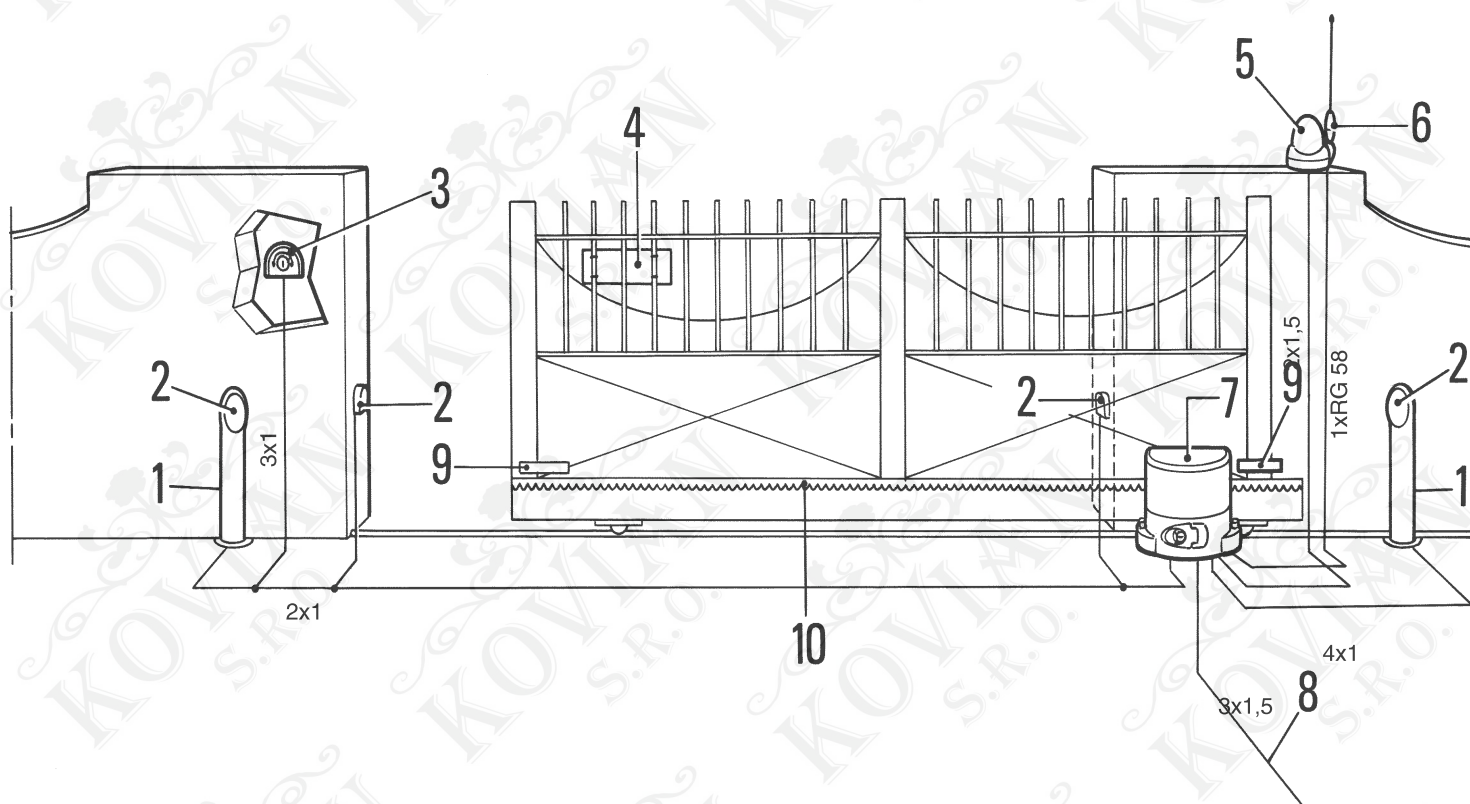
RO 1000	s řídicí jednotkou, 600 kg, elektronická spojka
RO 1010	s řídicí jednotkou, 600 kg, elektrická spojka
RO 1020	s řídicí jednotkou, 600 kg, mechanická spojka
RO 1024	Robo Plus s inteligentní řídicí jednotkou, 400 kg - 24 V napájení

Technické údaje

	Jednotky	RO 1000 - RO 1010 RO 1020	RO 1024
Napájení	Vac 50 Hz	230	
	Vdc		24
Příkon	W	400	120
Celkový proud	A	1,8	0,5
Proud motoru			5
Zabudovaný kondenzátor	μ F	14	
Stupeň ochrany	IP	43	
Krouticí moment	N.m	17	10
Rychlost	m/s	0,14	0,2
Max. tah	N	480	260
Max. váha brány	kg	600	400
Provozní teplota	°C	-20°C až +70°C	
Tepelná ochrana	°C	130°C	
Izolační třída		I	
Pracovní cyklus	%	40	100
Hmotnost pohonu (motoru)	kg	10	

Kontrolní a přípravné práce

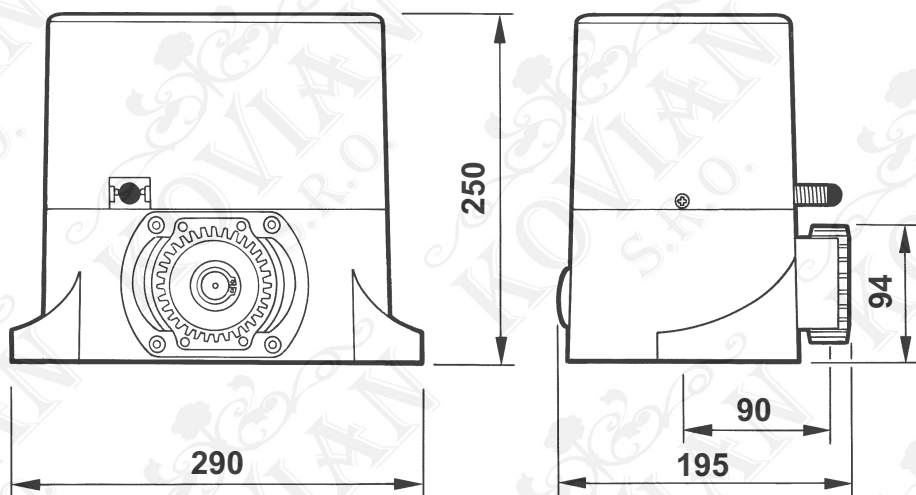
- A) Přečtěte si pozorně návod.
- B) Před začátkem montáže se ujistěte, že samotná konstrukce brány je vhodná a pevná.
- C) Ujistěte se, že v celé dráze brány nedochází k nadměrnému tření a že nehrozí její vykolejení.
- D) Ujistěte se, že bezpečnostní prvky jsou instalovány.



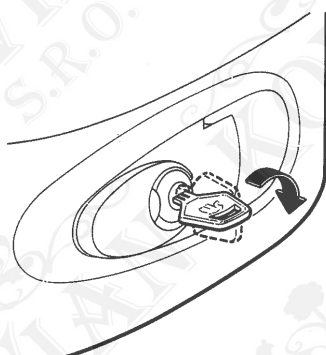
- | | |
|---|-------------------|
| 1) Sloupek | 6) Anténa |
| 2) Fotobuňka | 7) Robo |
| 3) Klíčový spínač nebo digitální klávesnice | 8) Napájecí kabel |
| 4) Tabulka s upozorněním | 9) Koncový doraz |
| 5) Výstražný maják | 10) Hřeben |

Rozměry

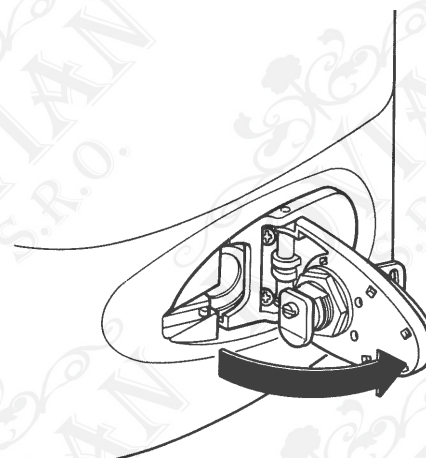
obr. 1



Manuální ovládání



obr. 2



obr. 3

A) Odsuňte kryt zámku.

B) Zasuňte klíč a otočte o 90° ve směru hodinových ručiček (Obr. 2).

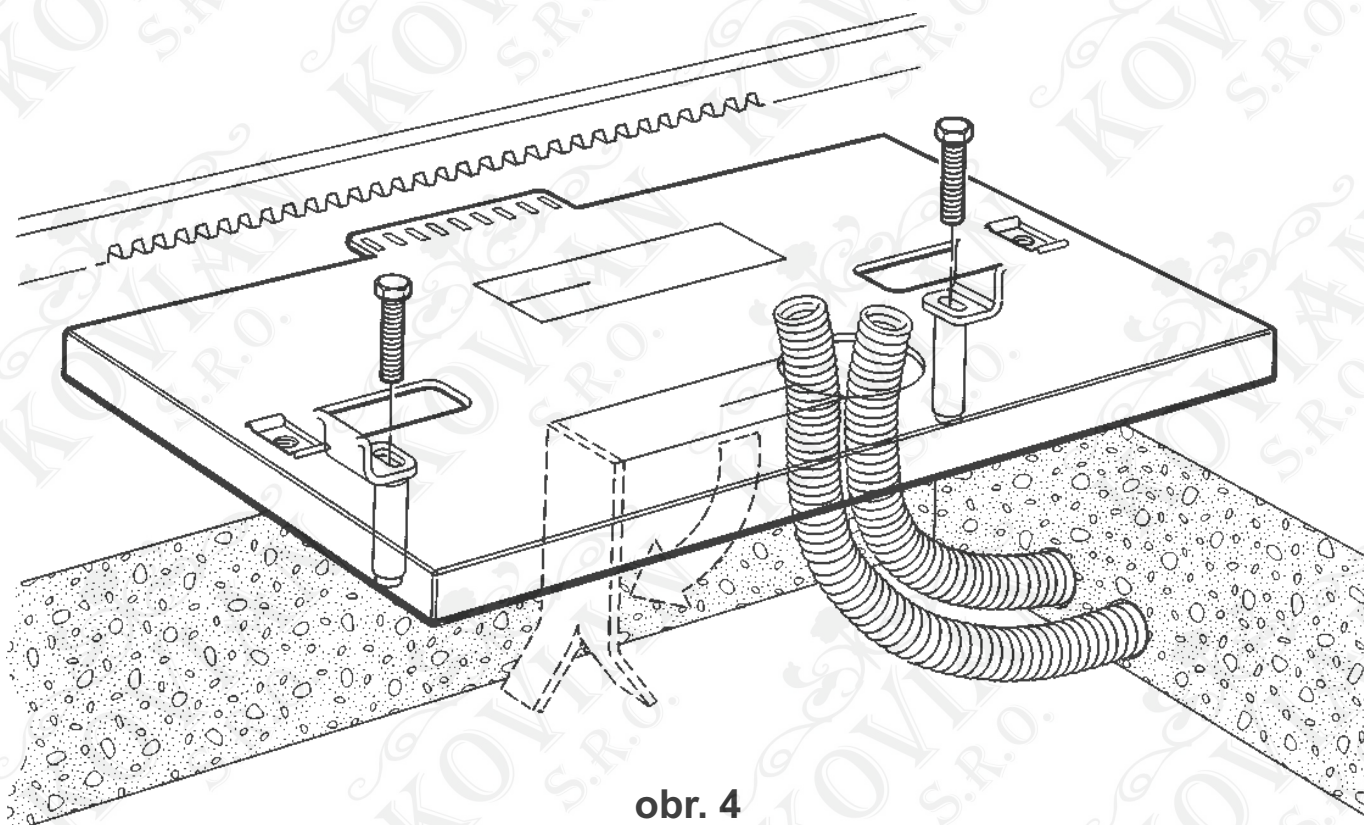
C) Tažením klíče nadzvedněte víko až do polohy kolmo k ROBU (Obr. 3).

Ukotvení základové desky

Prohlédněte si celkové rozměry (obr. 1), upevněte základovou desku do země pomocí 4 masivních kotev (obr. 4) nebo ji zabetonujte.

Instalujte jeden nebo více husích krků pro přívod kabelů (obr. 4).

Upozornění: Pokud je brána těžší než 200 kg nebo pracuje-li v obtížných podmínkách, musí být základová deska zabetonována.



obr. 4

Montáž pohonu

Povolte šrouby a sejměte kryt (obr. 5).

Usaďte pohon na desku.

Přišroubujte oba imbusové šrouby (obr.6).

Nastavte na motoru manuální ovládání.

Upevněte hřeben.

Přiložte začátek hřebene na motor (obr. 7), pojezdem tam a zpět seřídte výšku hřebene a přišroubujte jej k bráně pomocí šroubů a vymezovacích podložek.

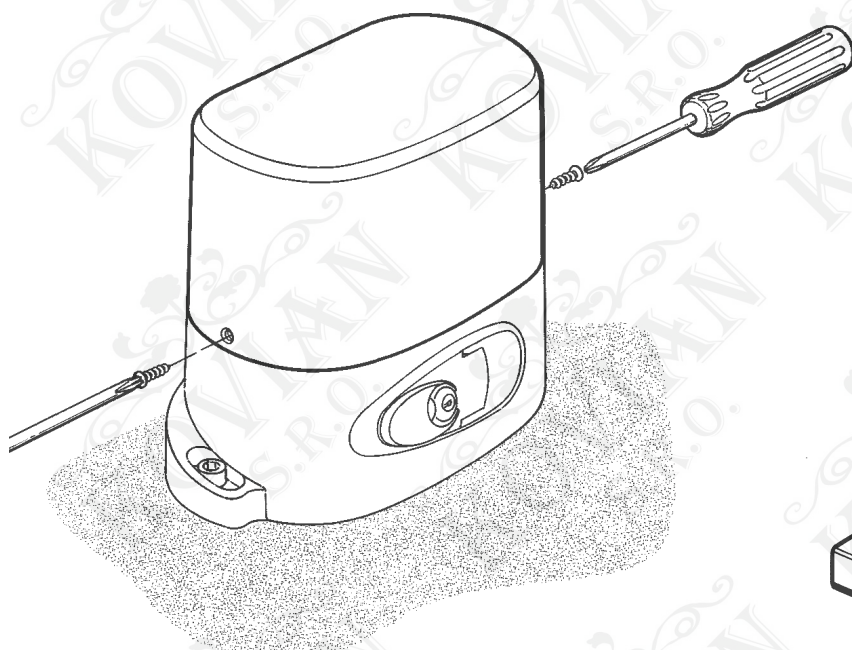
Pro správné umístění dalších hřebenů musí být namontován hřeben ozubením nahoru, který funguje jako protikus (obr. 8).

Mezi hřebenem a motorem musí být vůle nejméně 1 mm, aby váha brány nikdy nezatěžovala motor.

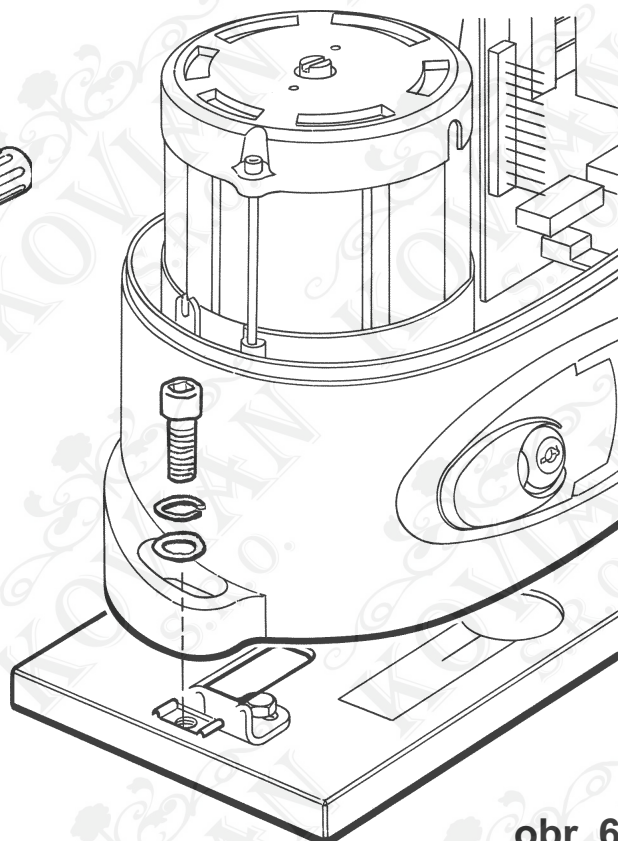
Pokud seřízení hřebene není dostačující, výška motoru může být zvýšena pomocí 4 šroubů (obr. 9).

Je důležité pevně dotáhnout oba imbusové šrouby (obr. 6), aby se zajistilo pevné uchycení pohonu na zemi po celou dobu pojezdu brány.

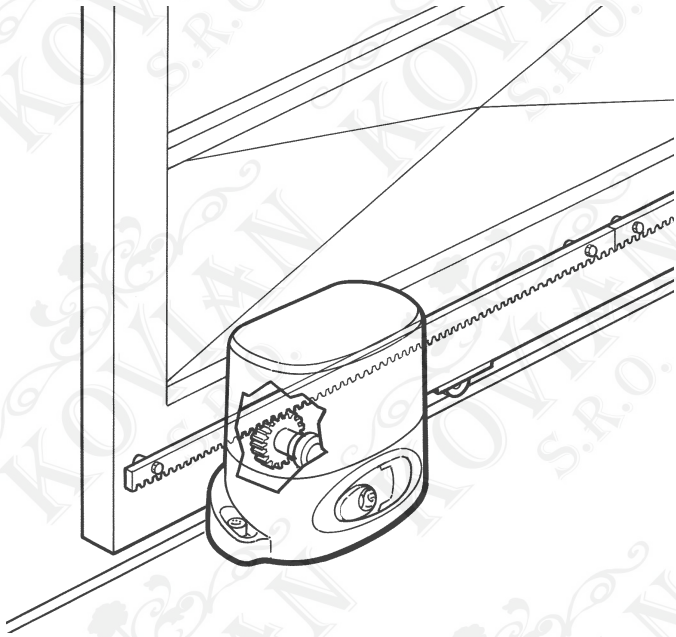
Přibližně umístěte oba koncové dorazy na hřeben, ručně posuňte bránu a připevněte je do správné polohy.



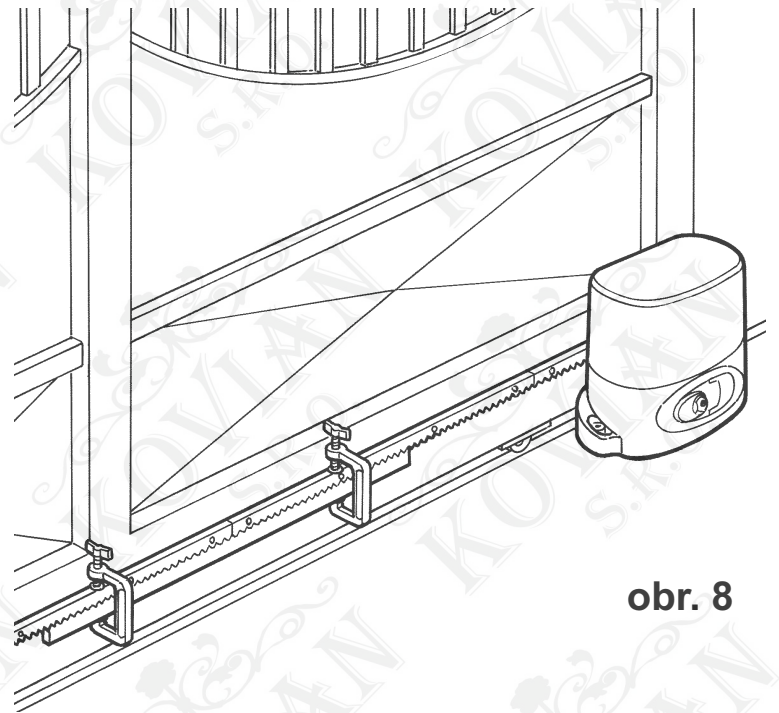
obr. 5



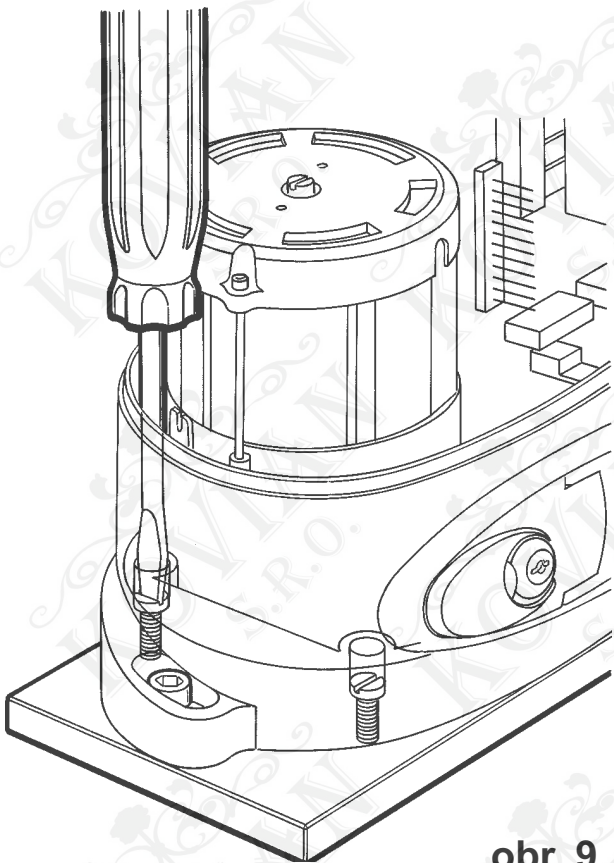
obr. 6



obr. 7



obr. 8



obr. 9

Seřízení mechanické spojky RO1020

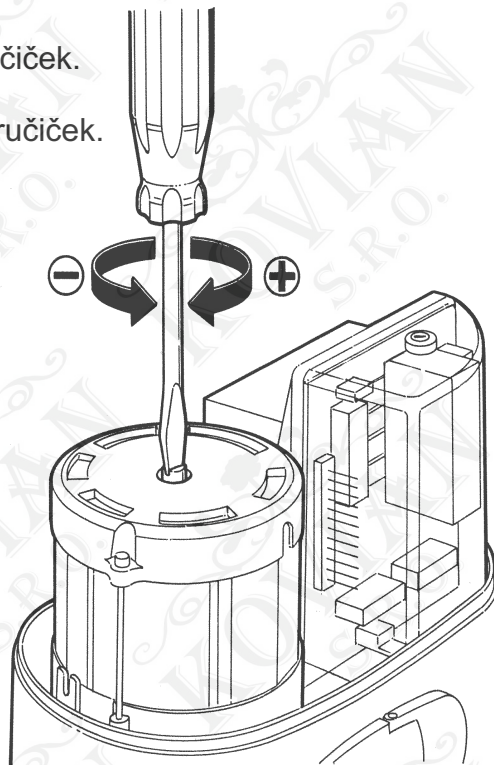
Šroubovákem seříďte šroub (obr. 10).

POZOR - převodový motor je dodáván se spojkou nastavenou na maximum; nejdříve je třeba kroutící moment povolit.

Pro zvýšení kroutícího momentu šroubujte ve směru hodinových ručiček.

Pro snížení kroutícího momentu šroubujte proti směru hodinových ručiček.

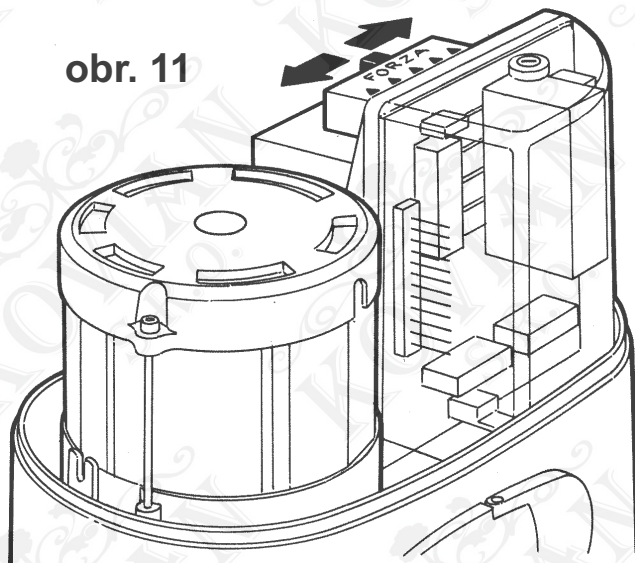
obr. 10



Seřízení elektrické spojky RO1010

Kroutící moment reguluje zabudovaný transformátor, na kterém je 5 vyznačených poloh 30% - 100% (obr. 11).

obr. 11

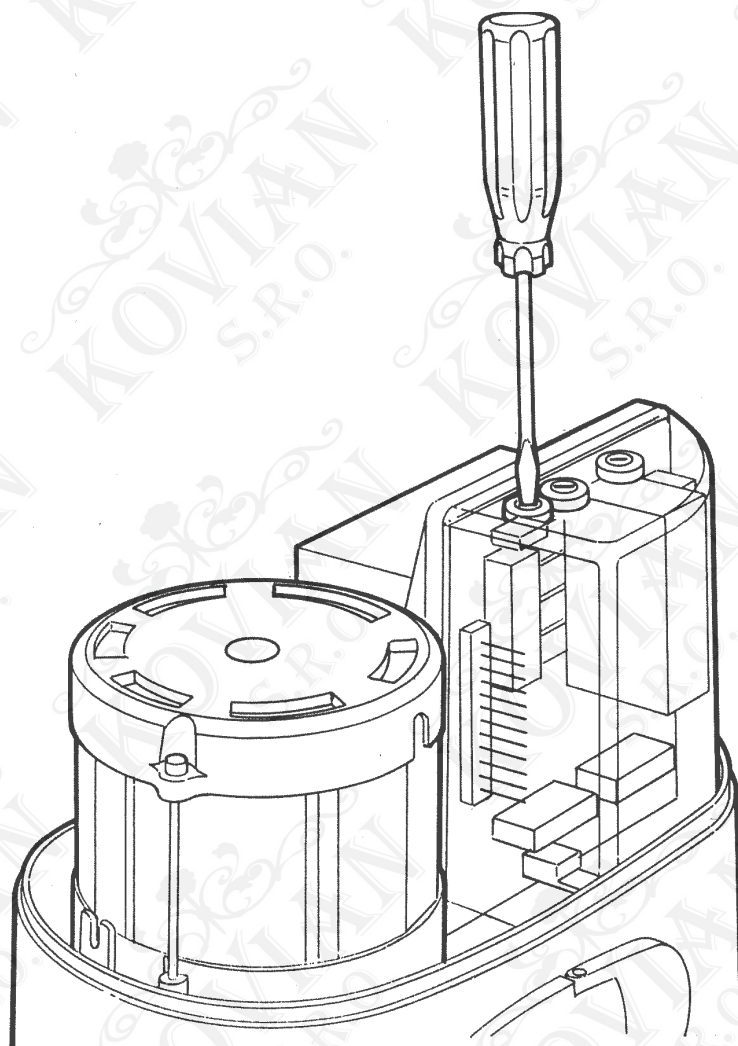


Seřízení elektronické spojky RO1000 / RO1024

Kroutící moment je seřízen elektronicky (obr. 12).

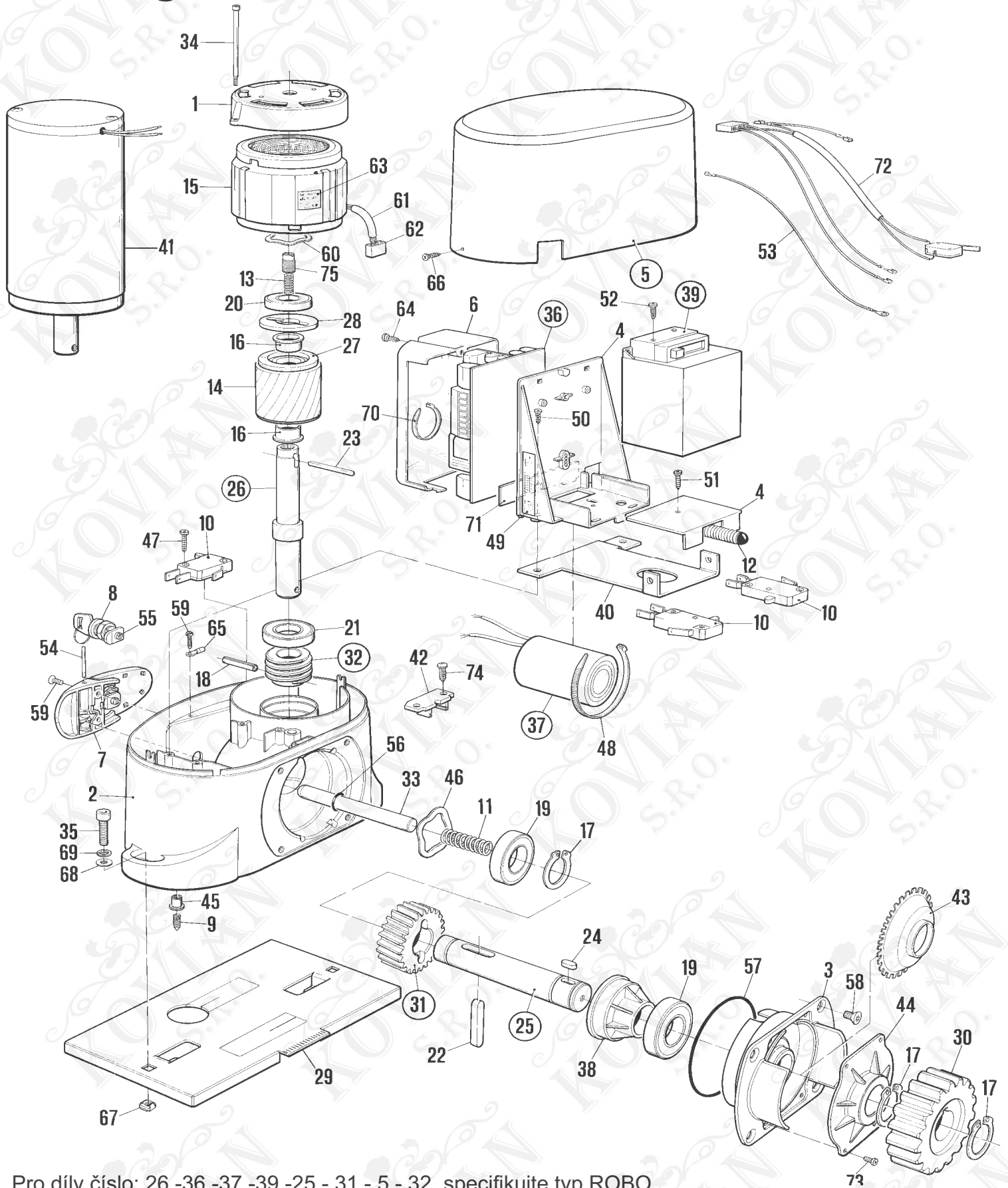
Seřídte kroutící moment podle návodu přiloženého k elektronické řídicí jednotce.

PROVÁDĚJTE VŠECHNA SEŘÍZENÍ V SOULADU S PLATNÝMI NORMAMI.



obr. 12

Katalog náhradních dílů



Pro díly číslo: 26 -36 -37 -39 -25 - 31 - 5 - 32, specifikujte typ ROBO.

Katalog náhradních dílů

1	BMAM 4567	Víko motoru	39		Transformá
2	BMBM 4567	Hliníkové tělo motoru	40	PMD 0074 4610	Podstavec transformátoru
3	BMFP 4567	Průchodka pro pastorek s krytkou	41	ROA 10	Motor 24 V dc
4	BPBS 4540	Podstavec pro řídicí jednotku	42	076 - B 8001	Destička enkóderu
5		Kryt pohonu	43	BPSE 4540	Držák enkóderu
6	BPCO2 4540	Kryt řídicí jednotky	44	BPSE 4540	Držák enkóderu
7	BPMS 4541	Odjištění motoru	45	RF8 5101	Závitový nýt
8	CM-B 1630	Klíč se zámkem	46	PMCAC1 4630	Vyrovňovací kroužek
9	G8x35 5123	Šroub bez hlavy 8x35	47	V2.9x16 5101	Šroub 2.9x16
10	MICROI 1617	Mikrospínač	48	MPFB1 2601	Svorka
11	MO-A 2640	Odjišťovací pružina	49	EMRO 4870	Štítek zapojení svorkovni
12	MO-D 2640	Pružina koncového spínače	50	V4.8x22 5101	Šroub 4.8x22
13	MO-E 2640	Přítlačná pružina spojky	51	V2.9x19 5101	Šroub 2.9x19
14	PECR62A 4670	Rotor	52	V4.2x9.5 5101	Šroub 4.2x9.5
15	PEDS62 4650	Stator	53	CT200 5320	Uzemňovací kabel
16	PMCBR2	Samomazné pouzdro ložiska	54	PMCSS 4630	Odjišťovací kolík 4x55
17	PMCSE25	Segerův pojistný kroužek	55	V4x5 5102	Šroub 4x5
18	PMCS6 4630	Pružný kolík	56	GOR-L 5501	Ochranný těsnicí kroužek
19	PMCU3 4630	Kuličkové ložisko 6005	57	GOR9 5501	O-kroužek
20	PMCU4 4630	Kuličkové ložisko 6203	58	V6x12B 5102	Šroub 6x12
21	PMCU7 4630	Kuličkové ložisko 6204	59	V4.2x9.5 5101	Šroub 4.2x9.5
22	PMC108 4630	Ocelový klínek 10x8x40	60	PMCAC 4630	Vyrovňovací kroužek
23	PMC66A 4630	Ocelový klínek 6x6x45	61	CGU6A	5310 PVC bužírka
24	PMC87A 4630	Ocelový klínek 8x7x15	62	C3VF 2015	Spojovací konekto
25		Hnaný hřídel	63	ERO1000 4870	Štítek na motoru
26		Hnací hřídel	64	V2.9x9.5-A 5101	Šroub 2.9x9.5
27	PMDDF 4610	Obložení třecí spojky	65	MMCOI 2620	Očko pro uzemnění
28	PMDDSF 4610	Přítlačné talíř třecí spojky	66	V4.2x13 5101	Šroub 4.2x13
29	PMDPA1 4610	Kotvicí deska	67	D8-G 5110	Matice M8
30	PMDPC 4610	Pastorek pro hřeben	68	RO8 5120	Podložka "8
31		Hnaný pastorek	69	RO8A 5120	Pružná podložka O8
32		Ozubený šnek	70	MPFB3 2601	Stahovací pásek
33	PMPS2 4610	Odjišťovací čep	71	BPC 4540	Kryt
34	V5x100 5102	Pozinkovaný šroub 5x100	72	CFCS 5320	Kabely bezpečnos mikrospínače
35	V8x40 5102	Pozinkovaný šroub 8x40	73	V4.2x9.5A 5101	Šroub 4.2x9.5
36		Řídicí elektronika	74	V4.8x13 5101	Šroub 4.8x13
37		Kondenzátor	75	PMDGRF 4610	Spojovací kolík
38		Distanční kroužek	76	GOR-H 5501	Pružná podložka

