

Nice

ELAC ELDC



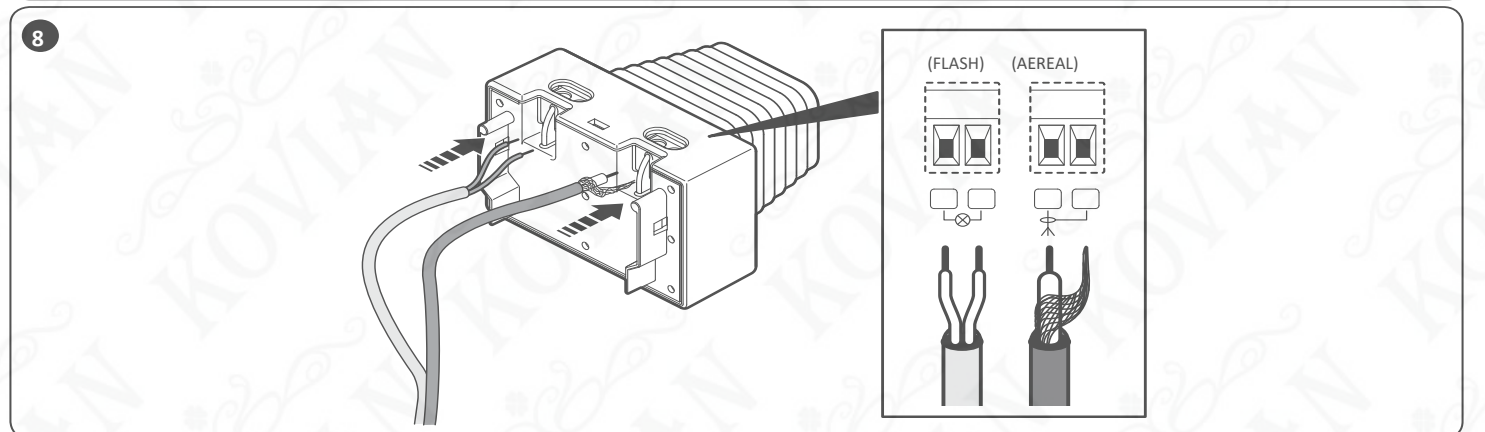
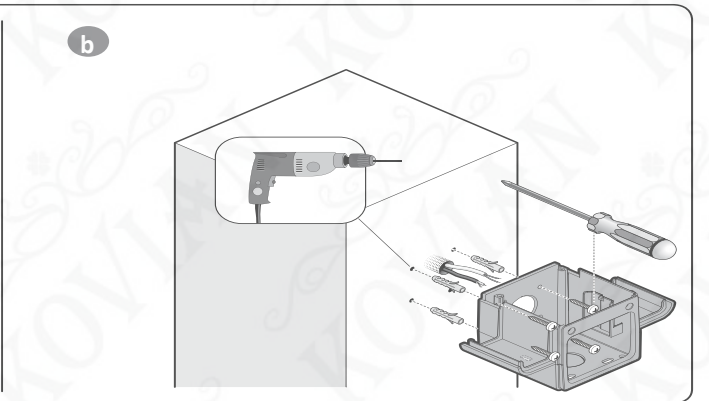
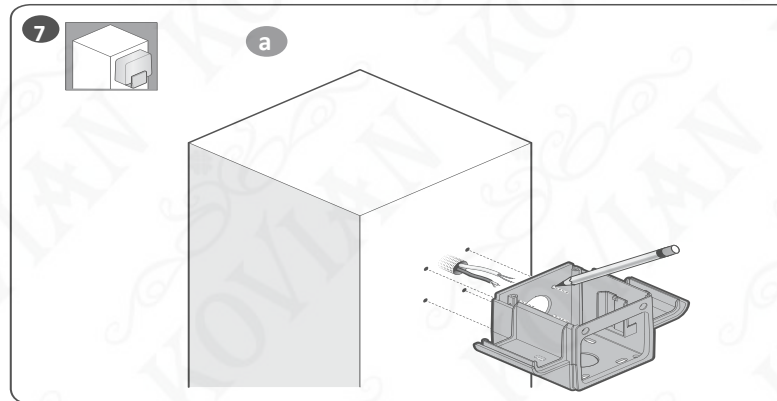
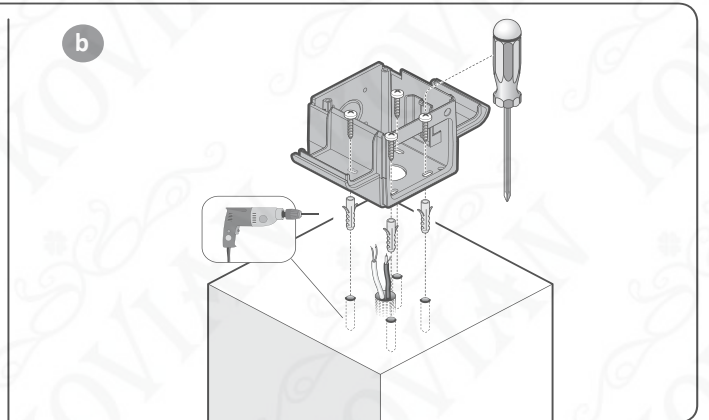
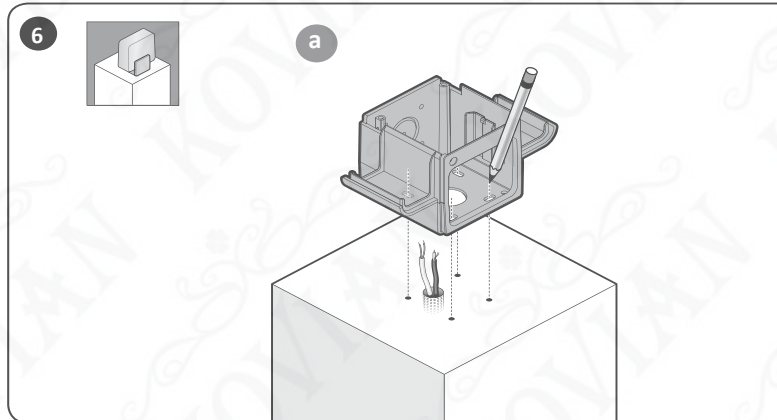
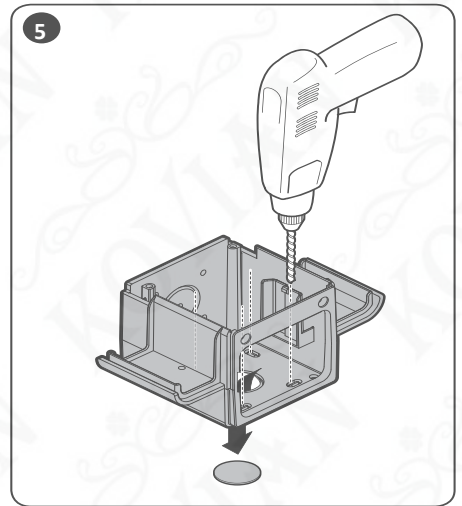
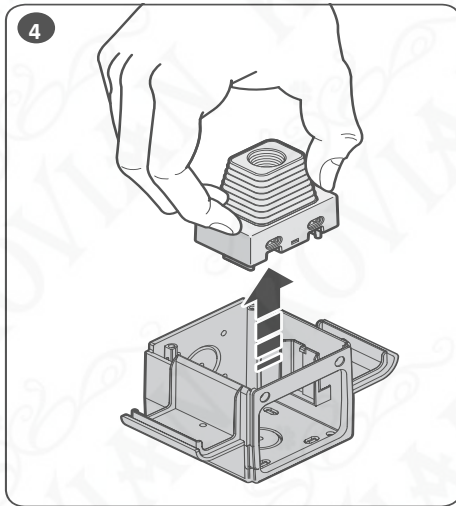
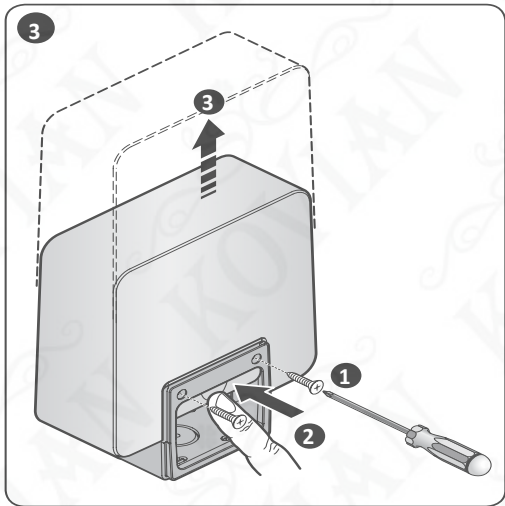
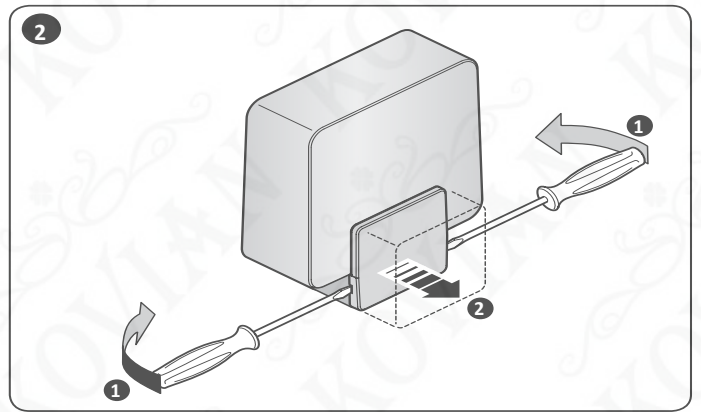
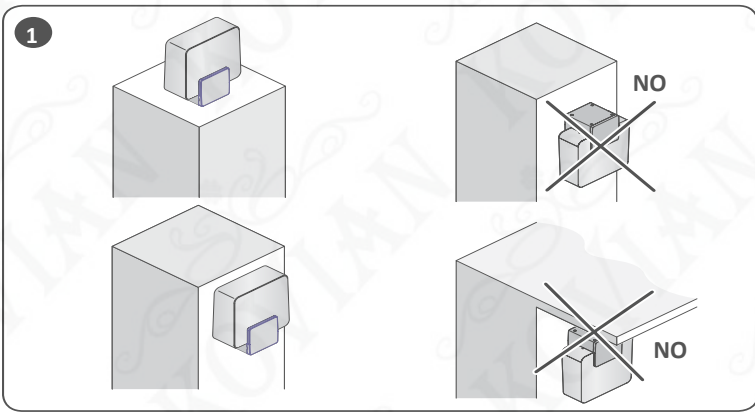
CE

Signálna lampa

SK - Návod na montáž a používanie


KOVIAN

Nice



1 - VŠEOBECNÉ VÝSTRAHY

POZOR! Dôležité inštrukcie týkajúce sa bezpečnosti. Dodržujte všetky inštrukcie, preto že nesprávna montáž môže spôsobiť vážne škody.

POZOR! Dôležité inštrukcie týkajúce sa bezpečnosti. Pre bezpečnosť osôb je dôležité dodržiavať tento návod. Odložte si tento návod.

- **DÔLEŽITÉ!** Pred akýmkoľvek zásahom do zariadenia (servis, čistenie) vždy odpojte výrobok od siete napájania.
- Nedovoľte deťom hrať sa so zariadením.
- Obalový materiál výrobku musí byť zlikvidovaný pri plnom dodržiavaní noriem platných vo vašej krajine.
- Skôr ako pristúpite k montáži výrobku, skontrolujte, či je všetok materiál, ktorý budete používať, v bezchybnom stave a vhodný na použitie.
- Výrobca nenesie žiadnu zodpovednosť za škody na majetku alebo zdraví osôb, spôsobené nedodržaním návodu na montáž. V takýchto prípadoch tiež prepadá záruka na vady materiálu.
- Počas montáže narábajte s výrobkom opatrne, vyvarujte sa stlačeniu, nárazu, pádu alebo kontaktu s akoukoľvek tekutinou. Nedávajte výrobok do blízkosti zdrojov tepla, ani ho nevystavujte voľným plameňom. Všetky tieto kroky ho môžu poškodiť a spôsobiť poruchy alebo nebezpečné situácie. Ak sa tak stane, okamžite prerušte montáž a obráťte sa na asistenčnú službu.

2 - POPIS VÝROBKU A ÚČEL POUŽITIA

Era EL je rad výstražných majákov pre pohony brán, garážových vrát a cestných závor; akékoľvek iné použitie je nevhodné a zakázané.

3 - MONTÁŽ VÝROBKU

Skontrolujte, či prostredie vybrané pre montáž zaručuje:

- úplnú viditeľnosť majáka aj z veľkej vzdialenosti,
- jednoduchý prístup počas servisu,
- stabilné upevnenie (pevný povrch). Výrobok môže byť inštalovaný tak na horizontálny povrch, ako aj na vertikálny (obr. 1).
- Nemontujte výrobok v iných polohách, ako sú na obr. 1.
- Počas zapájania elektrických káblov dodržujte grafické indikácie na svorkách (obr. 8). Pri inštalácii výrobku postupujte podľa obr. 2...8.

4 - LIKVIDÁCIA VÝROBKU

Tento výrobok je neoddeliteľnou súčasťou automatického zariadenia, a preto musí byť zlikvidovaný spolu s ním.

Tak ako pri montáži, aj na konci životnosti tohto výrobku musia byť kroky jeho likvidácie vykonané kvalifikovaným pracovníkom.

Tento výrobok je zložený z rôznych typov materiálov: niektoré môžu byť recyklované, iné musia byť zlikvidované. Informujte sa o systéme recyklácie alebo likvidácie podľa predpisov platných vo vašej krajine pre túto kategóriu výrobkov.

POZOR! - Niektoré časti výrobku môžu obsahovať jedovaté alebo nebezpečné látky, ktoré môžu mať škodlivé účinky na životné prostredie a na ľudské zdravie



Ako znázorňuje vedľajší symbol, je zakázané vyhodiť tento výrobok do domového odpadu.

5 - TECHNICKÉ PARAMETRE

POZNÁMKY: Všetky uvedené technické parametre sa vzťahujú na teplotu prostredia 20°C (± 5°C). Nice S.p.a. si vyhradzuje právo vykonávať úpravy na výrobku, kedykoľvek to uzná za potrebné, pričom zachová rovnakú funkčnosť.

- Napájanie: ELAC: 90-240 V, 50/60 Hz ELDC: 12-36 V
- Žiarovka: Biela led
- Vnútorňý prerušovač: Áno
- Cyklus max. fungovania: ELAC: 33% (5 s on, 10 s off) ELDC: 50% (5 s on, 5 s off)
- Stupeň ochrany: IP44
- Teplota fungovania: -20°C ... 50°C
- Rozmery: 132 x 72 x 155 mm